

Ο.Α.Σ.Α. Μ.Α.Ε.
ΓΕΝ. Δ/ΝΣΗ ΟΙΚΟΝΟΜΙΚΩΝ ΥΠΗΡΕΣΙΩΝ
ΔΙΕΥΘΥΝΣΗ ΠΡΟΜΗΘΕΙΩΝ
ΤΜΗΜΑ ΔΙΑΧΕΙΡΙΣΗΣ ΣΥΜΒΑΣΕΩΝ
ΜΕΓΑΛΩΝ ΕΡΓΩΝ & ΑΣΦΑΛΕΙΩΝ



Αρ. Πρωτ.: 7166/26-03-2026

Ρεθύμνου 1, Αθήνα 106 82
 Τηλ.: 210-82.00.810 - 210 82.00.866
 E-mail : tender@oasa.gr

Αρ. Διακήρυξης 3/2026
 α/α ΕΣΗΔΗΣ 433051

Διακήρυξη Διεθνούς Ηλεκτρονικού Ανοικτού Διαγωνισμού

για την

«Προμήθεια Μέσων Προϊόντων Κομίστρου υπό μορφή ρολού & μεμονωμένου πολλαπλού εισιτηρίου, που απαιτούνται κατά τη λειτουργία του Αυτόματου Συστήματος Συλλογής Κομίστρου (Α.Σ.Σ.Κ.)»

Τίτλος:	«Προμήθεια Μέσων Προϊόντων Κομίστρου υπό μορφή ρολού & μεμονωμένου πολλαπλού Εισιτηρίου, που απαιτούνται κατά τη λειτουργία του Αυτόματου Συστήματος Συλλογής Κομίστρου (Α.Σ.Σ.Κ.)»
Αναθέτων Φορέας:	ΟΡΓΑΝΙΣΜΟΣ ΑΣΤΙΚΩΝ ΣΥΓΚΟΙΝΩΝΙΩΝ ΑΘΗΝΩΝ ΜΟΝΟΠΡΟΣΩΠΗ ΑΝΩΝΥΜΗ ΕΤΑΙΡΕΙΑ (Ο.Α.Σ.Α. Μ.Α.Ε.)
Αριθ. Διακήρυξης:	3/2026
Προϋπολογισμός:	1.683.000 € πλέον Φ.Π.Α.
Χρηματοδότηση:	Ίδια κεφάλαια εταιρειών Ο.ΣΥ. Μ.Α.Ε. και ΣΤΑ.ΣΥ Μ.Α.Ε. Ομίλου ΟΑΣΑ
Καταληκτική Ημερ/νία Υποβολής Προσφορών:	04-05-2026 ώρα 14:00
CPV:	30237131-6 «Ηλεκτρονικές κάρτες»
Διάρκεια	8 μήνες
Διαδικασία διαγωνισμού	Ο διαγωνισμός θα διεξαχθεί με την ανοικτή διαδικασία του άρθρου 264 του ν. 4412/2016.
Κριτήριο ανάθεσης	Κριτήριο ανάθεσης της Σύμβασης είναι η πλέον συμφέρουσα από οικονομική άποψη προσφορά βάσει τιμής.

1. ΑΝΑΘΕΤΩΝ ΦΟΡΕΑΣ ΚΑΙ ΑΝΤΙΚΕΙΜΕΝΟ ΣΥΜΒΑΣΗΣ	4
1.1 Στοιχεία Αναθέτοντος Φορέα	4
1.2 Στοιχεία Διαδικασίας-Χρηματοδότηση.....	6
1.3 Συνοπτική Περιγραφή φυσικού και οικονομικού αντικειμένου της σύμβασης	6
1.4 Θεσμικό πλαίσιο	7
1.5 Προθεσμία παραλαβής προσφορών	9
1.6 Δημοσιότητα	9
1.7 Αρχές εφαρμοζόμενες στη διαδικασία σύναψης.....	10
2. ΓΕΝΙΚΟΙ ΚΑΙ ΕΙΔΙΚΟΙ ΟΡΟΙ ΣΥΜΜΕΤΟΧΗΣ	11
2.1 Γενικές Πληροφορίες	11
2.1.1 Έγγραφα της Σύμβασης.....	11
2.1.2 Επικοινωνία - Πρόσβαση στα έγγραφα της Σύμβασης.....	11
2.1.3 Παροχή Διευκρινίσεων	11
2.1.4 Γλώσσα.....	12
2.1.5 Εγγυήσεις.....	12
2.1.6 Προστασία Προσωπικών Δεδομένων.....	13
2.2 Δικαίωμα Συμμετοχής - Κριτήρια Ποιοτικής Επιλογής.....	13
2.2.1 Δικαίωμα συμμετοχής	13
2.2.2 Εγγύηση συμμετοχής.....	13
2.2.3 Λόγοι αποκλεισμού	14
2.2.4 Καταλληλότητα άσκησης επαγγελματικής δραστηριότητας	19
2.2.5 Οικονομική και χρηματοοικονομική επάρκεια	19
2.2.6 Τεχνική και επαγγελματική ικανότητα	19
2.2.7 Πρότυπα διασφάλισης ποιότητας και πρότυπα περιβαλλοντικής διαχείρισης	20
2.2.8 Στήριξη στην ικανότητα τρίτων – Υπεργολαβία	20
2.2.8.1 Στήριξη στην ικανότητα τρίτων	20
2.2.8.2 Υπεργολαβία.....	21
2.2.9 Κανόνες απόδειξης ποιοτικής επιλογής.....	21
2.2.9.1 Προκαταρκτική απόδειξη κατά την υποβολή προσφορών.....	21
2.2.9.2 Αποδεικτικά μέσα.....	23
2.3 Κριτήρια Ανάθεσης	31
2.4 Κατάρτιση - Περιεχόμενο Προσφορών.....	31
2.4.1 Γενικοί όροι υποβολής προσφορών	31
2.4.2 Χρόνος και Τρόπος υποβολής προσφορών.....	31
2.4.3 Περιεχόμενα Φακέλου «Δικαιολογητικά Συμμετοχής- Τεχνική Προσφορά».....	34
2.4.3.1 Δικαιολογητικά Συμμετοχής.....	34
2.4.3.2 Τεχνική Προσφορά	35
2.4.4 Περιεχόμενα Φακέλου «Οικονομική Προσφορά» / Τρόπος σύνταξης και υποβολής οικονομικών προσφορών.	36

2.4.5 Χρόνος ισχύος των προσφορών:	37
2.4.6 Λόγοι απόρριψης προσφορών	37
3. ΔΙΕΝΕΡΓΕΙΑ ΔΙΑΔΙΚΑΣΙΑΣ - ΑΞΙΟΛΟΓΗΣΗ ΠΡΟΣΦΟΡΩΝ	39
3.1 Αποσφράγιση και αξιολόγηση προσφορών	39
3.1.1 Ηλεκτρονική αποσφράγιση προσφορών	39
3.1.2 Αξιολόγηση προσφορών	39
3.2 Πρόσκληση υποβολής δικαιολογητικών προσωρινού αναδόχου - Δικαιολογητικά προσωρινού αναδόχου.....	40
3.3 Κατακύρωση - σύναψη σύμβασης	42
3.4 Προδικαστικές Προσφυγές – Προσωρινή και Οριστική Δικαστική Προστασία	43
3.5 Ματαίωση Διαδικασίας	45
4. ΟΡΟΙ ΕΚΤΕΛΕΣΗΣ ΤΗΣ ΣΥΜΒΑΣΗΣ.....	47
4.1 Εγγύηση καλής εκτέλεσης.....	47
4.2 Συμβατικό Πλαίσιο - Εφαρμοστέα Νομοθεσία	47
4.3 Όροι εκτέλεσης της σύμβασης	47
4.4 Υπεργολαβία	48
4.5 Τροποποίηση σύμβασης κατά τη διάρκειά της.....	48
4.6 Δικαίωμα μονομερούς λύσης της σύμβασης	49
5. ΕΙΔΙΚΟΙ ΟΡΟΙ ΕΚΤΕΛΕΣΗΣ ΤΗΣ ΣΥΜΒΑΣΗΣ	50
5.1 Τρόπος πληρωμής.....	50
5.2 Κήρυξη οικονομικού φορέα εκπτώτου - Κυρώσεις.....	50
5.3 Διοικητικές προσφυγές κατά τη διαδικασία εκτέλεσης των συμβάσεων.....	52
5.4 Δικαστική επίλυση διαφορών	52
6. ΧΡΟΝΟΣ ΚΑΙ ΤΡΟΠΟΣ ΕΚΤΕΛΕΣΗΣ	53
6.1 Χρόνος Παράδοσης Υλικών.....	53
6.2 Παραλαβή υλικών – χρόνος και τρόπος παραλαβής υλικών	53
6.3 Ειδικοί όροι ναύλωσης – ασφάλισης - ανακοίνωσης φόρτωσης και ποιοτικού ελέγχου στο εξωτερικό	55
6.4 Απόρριψη συμβατικών υλικών – Αντικατάσταση	55
6.5 Δείγματα – Δειγματοληψία – Εργαστηριακές εξετάσεις.....	56
6.6 Εγγυημένη λειτουργία προμήθειας.....	56
6.7 Αναπροσαρμογή τιμής.....	57
ΠΑΡΑΡΤΗΜΑ Ι – Αναλυτική Περιγραφή Φυσικού και Οικονομικού Αντικειμένου της Σύμβασης	58
ΠΑΡΑΡΤΗΜΑ ΙΙ – Ε.Ε.Ε.Σ.	74
ΠΑΡΑΡΤΗΜΑ ΙΙΙ – Υπόδειγμα Οικονομικής Προσφοράς	75
ΠΑΡΑΡΤΗΜΑ ΙV – Υποδείγματα Εγγυητικών Επιστολών	77
ΠΑΡΑΡΤΗΜΑ V – Υπόδειγμα Τεχνικής Προσφοράς – Πίνακας Συμμόρφωσης	79
ΠΑΡΑΡΤΗΜΑ VI– Υπόδειγμα καταλόγου κυριότερων συμβάσεων	82
ΠΑΡΑΡΤΗΜΑ VII – Ενημέρωση Φυσικών Προσώπων για την Επεξεργασία Προσωπικών Δεδομένων	83
ΠΑΡΑΡΤΗΜΑ VIII – Ερωτηματολόγιο Δέουσας Επιμέλειας	84
ΠΑΡΑΡΤΗΜΑ ΙΧ – Σχέδιο Σύμβασης.....	93

1. ΑΝΑΘΕΤΩΝ ΦΟΡΕΑΣ ΚΑΙ ΑΝΤΙΚΕΙΜΕΝΟ ΣΥΜΒΑΣΗΣ

1.1 Στοιχεία Αναθέτοντος Φορέα

Επωνυμία	ΟΡΓΑΝΙΣΜΟΣ ΑΣΤΙΚΩΝ ΣΥΓΚΟΙΝΩΝΙΩΝ ΑΘΗΝΩΝ ΜΟΝΟΠΡΟΣΩΠΗ ΑΝΩΝΥΜΗ ΕΤΑΙΡΕΙΑ (Ο.Α.Σ.Α. Μ.Α.Ε.)
Αριθμός Φορολογικού Μητρώου ΟΑΣΑ ΜΑΕ (Α.Φ.Μ.)	094419265
Ταχυδρομική διεύθυνση	Ρεθύμνου, Αριθμός 1
Πόλη	Αθήνα
Ταχυδρομικός Κωδικός	106 82
Χώρα	ΕΛΛΑΔΑ GR
Κωδικός NUTS	EL303
Τηλέφωνο	210-8200999,810
Ηλεκτρονικό Ταχυδρομείο	tender@oasa.gr evig@oasa.gr
Αρμόδιος για πληροφορίες	Παρασκευή Γκόλφη – 210 8200810, 866
Γενική Διεύθυνση στο διαδίκτυο (URL)	www.oasa.gr

Είδος Αναθέτοντος Φορέα – Κύρια Δραστηριότητα

ΙΣΤΟΡΙΚΟ ΙΔΡΥΣΕΩΣ της ΟΑΣΑ Α.Ε.

I. Με τον ν. 588/1977 δημιουργήθηκε η ανώνυμη κρατική εταιρεία με την επωνυμία Επιχείρηση Αστικών Συγκοινωνιών (Ε.Α.Σ.). Με τον ίδιο νόμο ιδρύεται ο Οργανισμός Αστικών Συγκοινωνιών (Ο.Α.Σ.), ο οποίος είχε ως σκοπό το σχεδιασμό, το συντονισμό και την εποπτεία του όλου συστήματος συγκοινωνιών της Πρωτεύουσας.

Με τον ν. 2078/1992 καταργείται η Ε.Α.Σ. και η εκτέλεση του συγκοινωνιακού έργου με θερμικά λεωφορεία ανατίθεται σε Συγκοινωνιακές Επιχειρήσεις (Σ.ΕΠ.) μέλη των οποίων είναι υποχρεωτικώς φυσικά πρόσωπα στα οποία παραχωρείται η άδεια κυκλοφορίας των λεωφορείων.

Με τον ν. 2175/1993 διαλύονται και τίθενται υπό εκκαθάριση οι Σ.ΕΠ και ιδρύεται η Ανώνυμη Εταιρεία “Οργανισμός Αστικών Συγκοινωνιών Αθηνών” (Ο.Α.Σ.Α. Α.Ε.) ως Νομικό Πρόσωπο Ιδιωτικού Δικαίου, ως καθολικός διάδοχος του Ο.Α.Σ. και των αρμοδιοτήτων του και ως εξ ολοκλήρου Κρατική Επιχείρηση εφαρμόζουσα τις αρχές της ιδιωτικής οικονομίας και λειτουργούσα για το Δημόσιο συμφέρον υπό την εποπτεία και τον έλεγχο του Υπουργείου Μεταφορών και Επικοινωνιών.

Με τον ν. 2669/1998 (ΦΕΚ Α' 283), ο σχεδιασμός, ο προγραμματισμός, η οργάνωση, ο συντονισμός, ο έλεγχος, και η παροχή του Συγκοινωνιακού Έργου όλων των Μέσων Μαζικής Μεταφοράς (επίγειων και υπόγειων) ανήκουν στον Ο.Α.Σ.Α. ΑΕ. Οι μετοχές του Ο.Α.Σ.Α. ανήκουν όλες στο ελληνικό Δημόσιο. Η εκτέλεση του Συγκοινωνιακού Έργου με λεωφορεία, τρόλεϊ, ηλεκτρικό σιδηρόδρομο στην περιοχή αρμοδιότητας του Ο.Α.Σ.Α. διενεργείται από τους συμβαλλόμενους με αυτόν (**ΕΦΣΕ**) Εκτελεστικούς Φορείς Συγκοινωνιακού Έργου (Ε.ΘΕ.Λ. Α.Ε., Η.Λ.Π.Α.Π. Α.Ε., Η.Σ.Α.Π. Α.Ε.), οι οποίοι αποτελούν και τις θυγατρικές του εταιρείες.

II. Με τον ν. 3297/2004 ορίζεται ότι η εκτέλεση του συγκοινωνιακού έργου με τα Μέσα Μαζικής Μεταφοράς διενεργείται από τους Εκτελεστικούς Φορείς Συγκοινωνιακού Έργου (Ε.ΘΕ.Λ., Η.Λ.Π.Α.Π., Η.Σ.Α.Π.) και τις Εταιρείες Παροχής Συγκοινωνιακού Έργου (ΑΜΕΛ, ΤΡΑΜ, ΠΡΟΑΣΤΙΑΚΟΣ) οι οποίες με το νόμο 3297/2004 υπήχθησαν στην οικονομική και συντονιστική εποπτεία του ΟΑΣΑ.

III. Σύμφωνα με το άρθρο 5 του ν. 2669/1998, σε συνδυασμό με το άρθρο 18 του ν. 3920/2011, ΦΕΚ Α' 33/3-3-2011), η “ΟΑΣΑ Α.Ε.” λειτουργεί με βάση τους κανόνες της ιδιωτικής οικονομίας υπό μορφή **ανώνυμης**

εταιρείας, διέπεται από τους νόμους αυτούς και από τις διατάξεις της νομοθεσίας περί ανωνύμων εταιρειών. Οι μετοχές της ανήκουν στο Ελληνικό Δημόσιο. Η εταιρεία έχει ως σκοπό την παροχή υπηρεσιών σε τρίτους στον τομέα των μεταφορών και αποτελεί επιχείρηση κοινής ωφελείας, κατά την έννοια του άρθρου 106 του Συντάγματος, η οποία λειτουργεί υπό την αποφασιστική επιρροή του Ελληνικού Δημοσίου “δημόσια επιχείρηση” κατά το άρθρ. 1 παρ. 1 και 2 του κεφαλαίου Α του ν. 3429/2005 “Δημόσιες επιχειρήσεις και οργανισμοί” όπως τροποποιημένος ισχύει.

IV. Σύμφωνα με τα άρθρα 1 και 7 του ν. 3920/2011:

1. Οι δημόσιες συγκοινωνίες, που εκτελούνται μέσα στα όρια της Περιφέρειας Αττικής, όπως αυτή ορίζεται στο ν. 3852/2010 (ΦΕΚ 87 Α'), εκτός από τις νήσους, οι οποίες εξυπηρετούν το γενικότερο δημόσιο συμφέρον, αναδιαρθρώνονται σύμφωνα με τις διατάξεις του νόμου αυτού.

Όπου στον νόμο 3920/2011 γίνεται μνεία στον «Όμιλο ΟΑΣΑ» ή στις «Εταιρείες του Ομίλου ΟΑΣΑ» νοούνται ο ΟΑΣΑ και οι εταιρείες της παραγράφου 1 του άρθρου 7 (δηλαδή ΟΣΥ ΑΕ και ΣΤΑΣΥ ΑΕ).

2. Από τη δημοσίευση του νόμου 3920/2011 (03-03-2011) στην Εφημερίδα της Κυβερνήσεως:

(α) Η ΕΘΕΛ τέθηκε σε διαδικασία συγχώνευσης με τον ΗΛΠΑΠ με απορρόφηση του τελευταίου από την πρώτη. Με τη συντέλεση της συγχώνευσης, σύμφωνα με την παράγραφο 6 του παρόντος άρθρου, η ΕΘΕΛ μετονομάζεται σε «ΟΔΙΚΕΣ ΣΥΓΚΟΙΝΩΝΙΕΣ ΑΝΩΝΥΜΗ ΕΤΑΙΡΕΙΑ» («ΟΣΥ») (ΚΥΑ Οικονομικών – Υποδομών, Μεταφορών και Δικτύων 28738/2638/2011 ΦΕΚ Β 1454/17-6-2011).

(β) Η ΑΜΕΛ τέθηκε σε διαδικασία συγχώνευσης με τον ΗΣΑΠ και την ΤΡΑΜ με απορρόφηση των τελευταίων από την πρώτη. Με τη συντέλεση της συγχώνευσης, σύμφωνα με την παράγραφο 6, η ΑΜΕΛ μετονομάζεται σε «ΣΤΑΘΕΡΕΣ ΣΥΓΚΟΙΝΩΝΙΕΣ ΑΝΩΝΥΜΗ ΕΤΑΙΡΕΙΑ» («ΣΤΑΣΥ») (ΚΥΑ Οικονομικών – Υποδομών, Μεταφορών και Δικτύων 28737/2637/2011 ΦΕΚ Β 1454/17-6-2011).

3. Για τις συγχωνεύσεις της προηγούμενης παραγράφου εφαρμόστηκαν οι διατάξεις του ν. 2166/1993 (ΦΕΚ 134 Α') και των άρθρων 68 επ. του κ.ν. 2190/1920 (ΦΕΚ 216 Α'), με τις ειδικότερες ρυθμίσεις του ν. 3920/2011.

4. Μετά τη συντέλεση της διαδικασίας συγχώνευσης των άνω εταιριών, οι αρμοδιότητες εκτέλεσης του συγκοινωνιακού έργου στην περιοχή που ορίζεται στην παράγραφο 1 ασκούνται ως εξής:

(α) από την ΟΣΥ με τα μέσα οδικής μεταφοράς (θερμικά λεωφορεία, ηλεκτροκίνητα λεωφορεία - τρόλεϊ και λοιπά μέσα οδικής μεταφοράς),

(β) από τη ΣΤΑΣΥ με τα (επίγεια και υπόγεια) μέσα σταθερής τροχιάς (αστικοί σιδηρόδρομοι, τροχιόδρομοι-τραμ και λοιπά μέσα σταθερής τροχιάς).

Με το άρθρο 197 ν.4389/2016 μεταβιβάσθηκε αυτοδικαίως και χωρίς αντάλλαγμα στην ΕΕΣΥΠ Α.Ε. το σύνολο των μετοχών κυριότητας του Ελληνικού Δημοσίου της ΟΑΣΑ Α.Ε. και των θυγατρικών της ΟΣΥ Α.Ε. και ΣΤΑΣΥ Α.Ε., ήδη σήμερα ΟΣΥ Μ.Α.Ε. και ΣΤΑΣΥ Μ.Α.Ε.)

Το καταστατικό της ΟΑΣΑ Α.Ε., ήδη σήμερα «ΣΥΓΚΟΙΝΩΝΙΕΣ ΑΘΗΝΩΝ - Ο.Α.Σ.Α. Μ.Α.Ε.», όπως έχει τροποποιηθεί και ισχύει, κωδικοποιήθηκε σε ενιαίο κείμενο σύμφωνα με την από 18.06.2025 απόφαση Έκτακτης Γενικής Συνέλευσης των Μετόχων του ΟΑΣΑ, η οποία εγκρίθηκε με την υπ' αριθμ. πρωτ. 3652098ΑΠ/27.6.2025 απόφαση της Διεύθυνσης εταιρειών της Γενικής Δ/σης Αγοράς & Προστασίας Καταναλωτή της Γενικής Γραμματείας Εμπορίου του Υπουργείου Ανάπτυξης και καταχωρήθηκε στο Γενικό Εμπορικό Μητρώο (ΓΕΜΗ) στις 27.06.2025 με Κωδικό Αριθμό Καταχώρησης 5415088, όπως προκύπτει από την με αριθμ. πρωτ. 3652098/27.6.2025 Ανακοίνωσή ΓΕΜΗ.

Η κύρια δραστηριότητα της Ο.Α.Σ.Α. Α.Ε. είναι οι δημόσιες αστικές επιβατικές μεταφορές.

Στοιχεία Επικοινωνίας

α) Τα έγγραφα της σύμβασης είναι διαθέσιμα για ελεύθερη, πλήρη, άμεση & δωρεάν ηλεκτρονική πρόσβαση μέσω της Διαδικτυακής Πύλης www.promitheus.gov.gr του ΟΠΣ ΕΣΗΔΗΣ.

- β) Κάθε είδους επικοινωνία και ανταλλαγή πληροφοριών πραγματοποιείται μέσω του ΕΣΗΔΗΣ Προμήθειες και Υπηρεσίες (εφεξής ΕΣΗΔΗΣ), το οποίο είναι προσβάσιμο από τη Διαδικτυακή Πύλη (www.promitheus.gov.gr) του ΟΠΣ ΕΣΗΔΗΣ.

1.2 Στοιχεία Διαδικασίας-Χρηματοδότηση

Είδος διαδικασίας

Ο διαγωνισμός θα διεξαχθεί με την ανοικτή διαδικασία του άρθρου 264 του ν. 4412/2016.

Χρηματοδότηση της σύμβασης

Ο ΟΑΣΑ βάσει της παρ. 5 του αρθ. 7 του ν. 3920/2011 και του από 19-03-2026 Συμφωνητικού μεταξύ ΟΑΣΑ, ΣΤΑΣΥ και ΟΣΥ, με γνώμονα την εξοικονόμηση πόρων και την καλύτερη οργάνωση και παροχή του συγκοινωνιακού έργου και τη διασφάλιση της ομαλής και απρόσκοπτης λειτουργίας του Αυτόματου Συστήματος Συλλογής Κομίστρου (Α.Σ.Σ.Κ.) και την εξυπηρέτηση των επιβατών που κάνουν χρήση των μέσων κομίστρου, αναλαμβάνει για λογαριασμό των εταιρειών του Ομίλου ΟΑΣΑ, ΣΤΑΣΥ και ΟΣΥ την προκήρυξη διαγωνισμού για την «Προμήθεια Μέσων Προϊόντων Κομίστρου υπό μορφή ρολού & μεμονωμένου πολλαπλού εισιτηρίου, που απαιτούνται κατά τη λειτουργία του Αυτόματου Συστήματος Συλλογής Κομίστρου (Α.Σ.Σ.Κ.)»

Ο συνολικός προϋπολογισμός της σύμβασης ανέρχεται στο ποσό των **1.683.000,00 €** πλέον Φ.Π.Α. 24%, ύψους 403.920,00 €, ήτοι συνολικό ποσό συμπεριλαμβανομένου Φ.Π.Α. **2.086.920,00 €**. Η σύμβαση προμήθειας «έξυπνων καρτών» υπό μορφή ρολού και μεμονωμένου πολλαπλού εισιτηρίου θα συναφθεί μεταξύ ΟΑΣΑ, ΟΣΥ, ΣΤΑΣΥ και του αναδόχου.

Η ανωτέρω δαπάνη χρηματοδοτείται από ίδιους πόρους των εταιρειών Ο.ΣΥ. Μ.Α.Ε. κατά 50% και ΣΤΑ.ΣΥ Μ.Α.Ε. κατά 50% και βαρύνει τους προϋπολογισμούς των εταιρειών σύμφωνα με τις ακόλουθες αποφάσεις για την ανάληψη της υποχρέωσης και τη διάθεση της πίστωσης.:

Ο.ΣΥ. Μ.Α.Ε. (υπ' αριθ. πρωτ: 12479/13.01.2026, ΑΔΑ: ΨΠ4ΥΟΚΩ0-2ΡΥ, ποσού 841.500,00 € πλέον ΦΠΑ), ΣΤΑ.ΣΥ Μ.Α.Ε. (υπ' αριθ. πρωτ: 1131/18-02-2026, ΑΔΑ: 9ΟΦ6ΟΡΛΟ-ΩΝΡ, ποσού 841.500,00 € πλέον ΦΠΑ για το έτος 2026)

1.3 Συνοπτική Περιγραφή φυσικού και οικονομικού αντικειμένου της σύμβασης

Ο Οργανισμός Αστικών Συγκοινωνιών Αθηνών (Ο.Α.Σ.Α.), έχοντας ως στόχο τη βελτίωση της ποιότητας των προσφερόμενων υπηρεσιών προς το επιβατικό κοινό, καθώς επίσης και την ενίσχυση των εσόδων του, έχει εγκαταστήσει ένα ενιαίο Αυτόματο Σύστημα Συλλογής Κομίστρου (Α.Σ.Σ.Κ.), σε όλους τους τύπους των Μέσων Μαζικής Μεταφοράς αρμοδιότητας Ο.Α.Σ.Α.

Αντικείμενο της σύμβασης είναι η «Προμήθεια Μέσων Προϊόντων Κομίστρου υπό μορφή ρολού & μεμονωμένου πολλαπλού εισιτηρίου, που απαιτούνται κατά τη λειτουργία του Αυτόματου Συστήματος Συλλογής Κομίστρου (Α.Σ.Σ.Κ.)» και συγκεκριμένα το δημοπρατούμενο είδος είναι το «πολλαπλό έξυπνο εισιτήριο», του οποίου οι τύποι και τα τεχνικά και λειτουργικά χαρακτηριστικά ορίζονται αναλυτικά στο Παράρτημα Ι «Περιγραφή Φυσικού & Οικονομικού Αντικειμένου», της Διακήρυξης.

Τα προς προμήθεια είδη κατατάσσονται στον ακόλουθο κωδικό του Κοινού Λεξιλογίου δημοσίων συμβάσεων (CPV) : 30237131-6.

Ο ανάδοχος θα αναλάβει την κατασκευή και παράδοση **16.830.000** Πολλαπλών Εισιτηρίων στον Ο.Α.Σ.Α ως εξής:

- **12.750.000** τμχ. πολλαπλών εισιτηρίων σε μορφή ρολού (7.500 ρολά εισιτηρίων x 1.700 τμχ.)
- **4.080.000** τμχ. μεμονωμένων πολλαπλών Εισιτηρίων

Η διάρκεια της Σύμβασης ορίζεται **σε 8 μήνες** από την υπογραφή της.

Αναλυτική περιγραφή του φυσικού και οικονομικού αντικειμένου της σύμβασης δίδεται στο **Παράρτημα Ι «Περιγραφή Φυσικού & Οικονομικού Αντικειμένου»** της Διακήρυξης.

Η σύμβαση θα ανατεθεί με το κριτήριο της πλέον συμφέρουσας από οικονομική άποψη προσφοράς, **βάσει της τιμής.**

Οι προσφορές υποβάλλονται για το σύνολο του αντικειμένου της σύμβασης

Προσφορές που θα υπερβαίνουν την προϋπολογιζόμενη δαπάνη θα απορρίπτονται ως απαράδεκτες.

1.4 Θεσμικό πλαίσιο

Η ανάθεση και εκτέλεση της σύμβασης διέπονται από την κείμενη νομοθεσία και τις κατ' εξουσιοδότηση αυτής εκδοθείσες κανονιστικές πράξεις, όπως ισχύουν, και ιδίως:

[Γενικές διατάξεις δημοσίων συμβάσεων]

- του ν. 4412/2016 (Α' 147) *“Δημόσιες Συμβάσεις Έργων, Προμηθειών και Υπηρεσιών (προσαρμογή στις Οδηγίες 2014/24/ΕΕ και 2014/25/ΕΕ)”*, ως ισχύει
- του ν. 3920/2011 (ΦΕΚ Α' 33/03.03.2011) *«Εξυγίανση, αναδιάρθρωση και ανάπτυξη των αστικών συγκοινωνιών Περιφέρειας Αττικής και άλλες διατάξεις»*
- του Κανονισμού (ΕΚ) αριθ. 1370/2007 του Ευρωπαϊκού Κοινοβουλίου και του Συμβουλίου, της 23ης Οκτωβρίου 2007, για τις δημόσιες επιβατικές σιδηροδρομικές και οδικές μεταφορές και την κατάργηση των κανονισμών του Συμβουλίου (ΕΟΚ) αριθ. 1191/69 και (ΕΟΚ) αριθ. 1107/70.
- του Κανονισμού Δικαιωμάτων Επιβατών τακτικών και έκτακτων γραμμών με οδικά μέσα δημόσιας μεταφοράς (Λεωφορεία) και μέσα σταθερής τροχιάς (Ηλεκτρικό Σιδηρόδρομο, Μετρό και Τραμ)- Αριθμ. οικ. Α27733/2213 (ΦΕΚ Β' 1181/19.06.2015)
- του ν. 4700/2020 (Α' 127) *«Ενιαίο κείμενο Δικονομίας για το Ελεγκτικό Συνέδριο, ολοκληρωμένο νομοθετικό πλαίσιο για τον προσυμβατικό έλεγχο, τροποποιήσεις στον Κώδικα Νόμων για το Ελεγκτικό Συνέδριο, διατάξεις για την αποτελεσματική απονομή της δικαιοσύνης και άλλες διατάξεις»* και ιδίως των άρθρων 324-337,
- του ν. 4622/19 (Α' 133) *«Επιτελικό Κράτος: οργάνωση, λειτουργία & διαφάνεια της Κυβέρνησης, των κυβερνητικών οργάνων & της κεντρικής δημόσιας διοίκησης»* και ιδίως του άρθρου 37,
- του ν. 4601/2019 (Α' 44) *«Εταιρικοί μετασχηματισμοί και εναρμόνιση του νομοθετικού πλαισίου με τις διατάξεις της Οδηγίας 2014/55/ΕΕ του Ευρωπαϊκού Κοινοβουλίου και του Συμβουλίου της 16ης Απριλίου 2014 για την έκδοση ηλεκτρονικών τιμολογίων στο πλαίσιο δημοσίων συμβάσεων και λοιπές διατάξεις»*,
- του άρθρου 11 του ν. 4013/2011 (Α' 204) *«Σύσταση ενιαίας Ανεξάρτητης Αρχής Δημοσίων Συμβάσεων και Κεντρικού Ηλεκτρονικού Μητρώου Δημοσίων Συμβάσεων...»*,
- του ν. 3548/2007 (Α' 68) *«Καταχώριση δημοσιεύσεων των φορέων του Δημοσίου στο νομαρχιακό και τοπικό Τύπο και άλλες διατάξεις»*,
- του ν. 3310/2005 (Α' 30) *«Μέτρα για τη διασφάλιση της διαφάνειας και την αποτροπή καταστρατηγήσεων κατά τη διαδικασία σύναψης δημοσίων συμβάσεων»*, του π.δ/τος 82/1996 (Α' 66) *«Ονομαστικοποίηση μετοχών Ελληνικών Ανωνύμων Εταιρειών που μετέχουν στις διαδικασίες ανάληψης έργων ή προμηθειών του Δημοσίου ή των νομικών προσώπων του ευρύτερου δημόσιου τομέα»*, της κοινής απόφασης των Υπουργών Ανάπτυξης και Επικρατείας με αρ. 20977/2007 (Β' 1673) σχετικά με τα *«Δικαιολογητικά για την τήρηση των μητρώων του ν.3310/2005, όπως τροποποιήθηκε με το ν.3414/2005»*, καθώς και των υπουργικών αποφάσεων, οι οποίες εκδίδονται, κατ' εξουσιοδότηση του άρθρου 65 του ν. 4172/2013 (Α'167) για τον καθορισμό: α) των μη «συνεργάσιμων φορολογικά» κρατών και β) των κρατών με *«προνομιακό φορολογικό καθεστώς»*,
- του π.δ. 39/2017 (Α' 64) *«Κανονισμός εξέτασης προδικαστικών προσφυγών ενώπιων της Α.Ε.Π.Π.»*,

- της υπ' αριθ. 52445 ΕΞ2023/4-4-2023 Κοινής Απόφασης των Υπουργών Οικονομικών, Ανάπτυξης και Επενδύσεων Υποδομών και Μεταφορών και Επικρατείας, με θέμα: «Υποχρέωση υποβολής ηλεκτρονικών τιμολογίων από τους οικονομικούς φορείς», (Β'2385 με διορθ. σφαλ. στο Β' 3061).
- της υπ' αριθμ. 102080/24-10-2022 (Β'5623/02.11.2022) απόφασης του Υπουργού Ανάπτυξης και Επενδύσεων «Ρύθμιση θεμάτων σχετικά με την εξέταση επανορθωτικών μέτρων από την Επιτροπή της παρ. 9 του άρθρου 73 του ν. 4412/2016»,
- της υπ' αριθμ. 4968/22.01.2026 Κοινής Απόφασης των υπουργών Ανάπτυξης και Ψηφιακής Διακυβέρνησης «Ρύθμιση ειδικότερων θεμάτων λειτουργίας και διαχείρισης του Κεντρικού Ηλεκτρονικού Μητρώου Δημοσίων Συμβάσεων (ΚΗΜΔΗΣ)» (Β'334 με διορθ. σφαλ. στο Β'669-11.2.2026). - Τροποποίηση της 76928/09.07.2021 κοινής απόφασης των Υπουργών Ανάπτυξης και Επενδύσεων και Επικρατείας (Β' 3075)
- της υπ' αριθμ. 78072/22.10.2025 Κοινής Απόφασης των Υπουργών Ανάπτυξης και Ψηφιακής Διακυβέρνησης (Β'5645/22.10.2025), με θέμα «Ρυθμίσεις τεχνικών ζητημάτων που αφορούν την ανάθεση των Δημοσίων Συμβάσεων Προμηθειών και Υπηρεσιών με χρήση των επιμέρους εργαλείων και διαδικασιών του Εθνικού Συστήματος Ηλεκτρονικών Δημοσίων Συμβάσεων (ΕΣΗΔΗΣ) - Τροποποίηση της υπ' αρ. 64233/8.6.2021 (Β' 2453) κοινής απόφασης των Υπουργών Ανάπτυξης και Επενδύσεων και Επικρατείας.»
- την υπ' αριθμ. 31781 ΕΞ 2022 Απόφαση πολλαπλών Υπουργείων με θέμα: «Τροποποίηση της υπ' αρ. 63446/31.5.2021 κοινής απόφασης των Υπουργών Οικονομικών, Ανάπτυξης και Επενδύσεων και Επικρατείας «Καθορισμός Εθνικού Μορφότυπου ηλεκτρονικού τιμολογίου στο πλαίσιο των Δημοσίων Συμβάσεων» (Β' 2338)».
- της υπ' αριθμ. Κ.Υ.Α. οικ. 98979 ΕΞ2021 (Β' 3766/13.08.2021) «Ηλεκτρονική Τιμολόγηση στο πλαίσιο των Δημοσίων Συμβάσεων δυνάμει του ν. 4601/2019» (Α' 44),

[Άλλο θεσμικό πλαίσιο]

- του ν. 5005/2022 (Α' 236) «Ενίσχυση δημοσιότητας και διαφάνειας στον έντυπο και ηλεκτρονικό Τύπο - Σύσταση ηλεκτρονικών μητρώων εντύπου και ηλεκτρονικού Τύπου - Διατάξεις αρμοδιότητας της Γενικής Γραμματείας Επικοινωνίας και Ενημέρωσης και λοιπές επείγουσες ρυθμίσεις»,
- του ν. 4919/2022 (Α' 71) «Σύσταση εταιρειών μέσω των Υπηρεσιών Μιας Στάσης (Υ.Μ.Σ.) και τήρηση του Γενικού Εμπορικού Μητρώου (Γ.Ε.ΜΗ.) - Ενσωμάτωση της Οδηγίας (ΕΕ) 2019/1151 του Ευρωπαϊκού Κοινοβουλίου και του Συμβουλίου της 20ής Ιουνίου 2019 για την τροποποίηση της Οδηγίας (ΕΕ) 2017/1132, όσον αφορά τη χρήση ψηφιακών εργαλείων και διαδικασιών στον τομέα του εταιρικού δικαίου (L 186) και λοιπές επείγουσες διατάξεις»,
- του ν. 4914/2022 (Α'61) «Διαχείριση, έλεγχος και εφαρμογή αναπτυξιακών παρεμβάσεων για την Προγραμματική Περίοδο 2021-2027, σύσταση Ανώνυμης Εταιρείας «Εθνικό Μητρώο Νεοφυών Επιχειρήσεων Α.Ε.» και άλλες διατάξεις»,
- του ν. 4727/2020 (Α' 184) «Ψηφιακή Διακυβέρνηση (Ενσωμάτωση στην Ελληνική Νομοθεσία της Οδηγίας (ΕΕ) 2016/2102 και της Οδηγίας (ΕΕ) 2019/1024) – Ηλεκτρονικές Επικοινωνίες (Ενσωμάτωση στο Ελληνικό Δίκαιο της Οδηγίας (ΕΕ) 2018/1972 και άλλες διατάξεις»,
- του ν. 4270/2014 (Α' 143) «Αρχές δημοσιονομικής διαχείρισης και εποπτείας (ενσωμάτωση της Οδηγίας 2011/85/ΕΕ) – δημόσιο λογιστικό και άλλες διατάξεις»,
- της παρ. Ζ του ν. 4152/2013 (Α' 107) «Προσαρμογή της ελληνικής νομοθεσίας στην Οδηγία 2011/7 της 16.2.2011 για την καταπολέμηση των καθυστερήσεων πληρωμών στις εμπορικές συναλλαγές»,
- του ν. 3419/2005 (Α' 297) «Γενικό Εμπορικό Μητρώο (Γ.Ε.ΜΗ.) και εκσυγχρονισμός της Επιμελητηριακής Νομοθεσίας»,
- του ν. 5144/2024 (Α' 162) «Κώδικα Φόρου Προστιθέμενης Αξίας»,
- του ν.2690/1999 (Α' 45) «Κύρωση του Κώδικα Διοικητικής Διαδικασίας και άλλες διατάξεις» και ιδίως των άρθρων 1,2, 7, 11 και 13 έως 15,
- του ν. 2121/1993 (Α' 25) «Πνευματική Ιδιοκτησία, Συγγενικά Δικαιώματα και Πολιτιστικά Θέματα»,

- του π.δ. 80/2016 (Α' 145) «Ανάληψη υποχρεώσεων από τους Διατάκτες»,
- του π.δ 28/2015 (Α' 34) «Κωδικοποίηση διατάξεων για την πρόσβαση σε δημόσια έγγραφα και στοιχεία»,
- του Κανονισμού (ΕΕ) 2022/576 του Συμβουλίου της 8ης Απριλίου 2022 για την τροποποίηση του κανονισμού (ΕΕ) αριθ. 833/2014 σχετικά με περιοριστικά μέτρα λόγω ενεργειών της Ρωσίας που αποσταθεροποιούν την κατάσταση στην Ουκρανία,
- του Εκτελεστικού Κανονισμού (ΕΕ) 2019/1780 της Επιτροπής της 23ης Σεπτεμβρίου 2019, για την κατάρτιση τυποποιημένων εντύπων για τη δημοσίευση προκηρύξεων και γνωστοποιήσεων στον τομέα των δημόσιων συμβάσεων και για την κατάργηση του εκτελεστικού κανονισμού (ΕΕ) 2015/1986
- του Κανονισμού (ΕΕ) 2016/679 του ΕΚ και του Συμβουλίου, της 27ης Απριλίου 2016, για την προστασία των φυσικών προσώπων έναντι της επεξεργασίας των δεδομένων προσωπικού χαρακτήρα και για την ελεύθερη κυκλοφορία των δεδομένων αυτών και την κατάργηση της οδηγίας 95/46/ΕΚ (Γενικός Κανονισμός για την Προστασία Δεδομένων) (Κείμενο που παρουσιάζει ενδιαφέρον για τον ΕΟΧ) OJ L 119
- του ν. 4624/2019 (Α' 137) «Αρχή Προστασίας Δεδομένων Προσωπικού Χαρακτήρα, μέτρα εφαρμογής του Κανονισμού (ΕΕ) 2016/679 του Ευρωπαϊκού Κοινοβουλίου και του Συμβουλίου της 27ης Απριλίου 2016 για την προστασία των φυσικών προσώπων έναντι της επεξεργασίας δεδομένων προσωπικού χαρακτήρα και ενσωμάτωση στην εθνική νομοθεσία της Οδηγίας (ΕΕ) 2016/680 του Ευρωπαϊκού Κοινοβουλίου και του Συμβουλίου της 27ης Απριλίου 2016 και άλλες διατάξεις»,

[Ειδικό κανονιστικό πλαίσιο που διέπει την ανάθεση και εκτέλεση της προκηρυσσόμενης σύμβασης]

- της υπ' αριθμ. 5425/11.03.2026, ΑΔΑ: 9ΛΠΘ46ΨΧΕ3-Ζ29 Απόφασης του Δ.Σ. της ΟΑΣΑ ΜΑΕ, περί έγκρισης διενέργειας διαγωνισμού,
- Της υπ. Αριθ. 58/18.02.2026, ΑΔΑ: 6ΖΘΝΟΚΩ0-ΘΝΥ Απόφασης ΔΣ ΟΣΥ ΜΑΕ
- Της υπ. Αριθ. 6589/12.02.2026, ΑΔΑ: 6ΣΘΧΟΡΛΟ-Α19 Απόφασης ΔΣ ΣΤΑΣΥ ΜΑΕ
- Του από 19-03-2026 Συμφωνητικού μεταξύ ΟΑΣΑ- ΣΤΑΣΥ -ΟΣΥ
- την Πολιτική Δέουσας Επιμέλειας Τρίτων Μερών της Ο.Α.Σ.Α. Μ.Α.Ε. η οποία εγκρίθηκε με την υπ' αρ. 5054/2024 Απόφαση Δ.Σ του ΟΑΣΑ και είναι αναρτημένη στον δικτυακό τόπο του Φορέα, www.oasa.gr
- των σε εκτέλεση των ανωτέρω νόμων εκδοθεισών κανονιστικών πράξεων, των λοιπών διατάξεων που αναφέρονται ρητά ή απορρέουν από τα οριζόμενα στα συμβατικά τεύχη της παρούσας, καθώς και του συνόλου των διατάξεων του ασφαλιστικού, εργατικού, κοινωνικού, περιβαλλοντικού και φορολογικού δικαίου που διέπει την ανάθεση και εκτέλεση της παρούσας σύμβασης, έστω και αν δεν αναφέρονται ρητά παραπάνω.

Η αναφορά της παρούσας σε νομοθετήματα νοείται ότι γίνεται προς ρύθμιση ζητημάτων, που δεν ρυθμίζονται κατά τρόπο ολοκληρωμένο από την ίδια τη διακήρυξη.

1.5 Προθεσμία παραλαβής προσφορών

Η καταληκτική ημερομηνία παραλαβής των προσφορών είναι στις 04-05-2026 και ώρα 14:00.

Η διαδικασία θα διενεργηθεί με χρήση του Εθνικού Συστήματος Ηλεκτρονικών Δημόσιων Συμβάσεων (ΕΣΗΔΗΣ) Προμήθειες και Υπηρεσίες του ΟΠΣ ΕΣΗΔΗΣ (Διαδικτυακή Πύλη www.promitheus.gov.gr) <https://portal.eprocurement.gov.gr/webcenter/portal/TestPortal>

1.6 Δημοσιότητα

A. Δημοσίευση στην Επίσημη Εφημερίδα της Ευρωπαϊκής Ένωσης

Προκήρυξη της παρούσας σύμβασης απεστάλη με ηλεκτρονικά μέσα για δημοσίευση στις 24-03-2026 στην Υπηρεσία Εκδόσεων της Ευρωπαϊκής Ένωσης, με αριθμό 206123-2026 και ημερ. δημοσίευσης στις 25-03-2026.

Β. Δημοσίευση σε εθνικό επίπεδο

Η προκήρυξη και το πλήρες κείμενο της παρούσας Διακήρυξης καταχωρήθηκαν στο Κεντρικό Ηλεκτρονικό Μητρώο Δημοσίων Συμβάσεων (Κ.Η.Μ.ΔΗ.Σ.).

Τα έγγραφα της σύμβασης της παρούσας Διακήρυξης καταχωρήθηκαν στη σχετική ηλεκτρονική διαδικασία σύναψης δημόσιας σύμβασης στο ΕΣΗΔΗΣ, η οποία έλαβε Συστημικό Αύξοντα Αριθμό: 433051 και αναρτήθηκαν στη Διαδικτυακή Πύλη (www.promitheus.gov.gr) του ΟΠΣ ΕΣΗΔΗΣ.

Περίληψη της παρούσας Διακήρυξης (Προκήρυξη σύμβασης στην ΕΕΕΕ), όπως προβλέπεται στην περίπτωση (ιστ) της παραγράφου 3 του άρθρου 76 του Ν.4727/2020, αναρτήθηκε στο διαδίκτυο, στον ιστότοπο <http://et.diavgeia.gov.gr/> (ΠΡΟΓΡΑΜΜΑ ΔΙΑΥΓΕΙΑ).

Η Διακήρυξη θα καταχωρηθεί στο διαδίκτυο, στην ιστοσελίδα του Αναθέτοντος Φορέα, στη διεύθυνση (URL): www.oasa.gr στη διαδρομή: www.oasa.gr ► ΔΙΑΓΩΝΙΣΜΟΙ, στις 30/03/2026.

Περίληψη της παρούσας Διακήρυξης (Προκήρυξη σύμβασης στην ΕΕΕΕ), θα αποσταλεί για δημοσίευση στον ελληνικό τύπο βάσει του Ν. 3548/2007.

Γ. Έξοδα δημοσιεύσεων

Οι δαπάνες δημοσίευσης, καταβάλλονται από τον φορέα που έδωσε την εντολή καταχώρισης στην εφημερίδα, εντός των προθεσμιών του άρθρου 69Ζ του ν. 4270/2014 (Α' 143). Σε περίπτωση ανακήρυξης αναδόχου της δημοσιευόμενης διαδικασίας, οι ως άνω δαπάνες παρακρατούνται από τον φορέα και αφαιρούνται από το τίμημα που οφείλει στον ανάδοχο για την προμήθεια.

1.7 Αρχές εφαρμοζόμενες στη διαδικασία σύναψης

Οι οικονομικοί φορείς δεσμεύονται ότι:

α) τηρούν και θα εξακολουθήσουν να τηρούν κατά την εκτέλεση της σύμβασης, εφόσον επιλεγούν, τις υποχρεώσεις τους που απορρέουν από τις διατάξεις της περιβαλλοντικής, κοινωνικοασφαλιστικής και εργατικής νομοθεσίας, που έχουν θεσπιστεί με το δίκαιο της Ένωσης, το εθνικό δίκαιο, συλλογικές συμβάσεις ή διεθνείς διατάξεις περιβαλλοντικού, κοινωνικού και εργατικού δικαίου, οι οποίες απαριθμούνται στο Παράρτημα XIV του Προσαρτήματος Β' του ν. 4412/2016. Η τήρηση των εν λόγω υποχρεώσεων ελέγχεται και βεβαιώνεται από τα όργανα που επιβλέπουν την εκτέλεση των δημοσίων συμβάσεων και τις αρμόδιες δημόσιες αρχές και υπηρεσίες που ενεργούν εντός των ορίων της ευθύνης και της αρμοδιότητάς τους,

β) δεν θα ενεργήσουν αθέμιτα, παράνομα ή καταχρηστικά καθ' όλη τη διάρκεια της διαδικασίας ανάθεσης, αλλά και κατά το στάδιο εκτέλεσης της σύμβασης, εφόσον επιλεγούν,

γ) λαμβάνουν τα κατάλληλα μέτρα για να διαφυλάξουν την εμπιστευτικότητα των πληροφοριών που έχουν χαρακτηριστεί ως τέτοιες.

2. ΓΕΝΙΚΟΙ ΚΑΙ ΕΙΔΙΚΟΙ ΟΡΟΙ ΣΥΜΜΕΤΟΧΗΣ

2.1 Γενικές Πληροφορίες

2.1.1 Έγγραφα της Σύμβασης

Τα έγγραφα της παρούσας διαδικασίας σύναψης σύμβασης, είναι τα ακόλουθα:

1. η με αρ. 206123-2026 (Αριθ. Τεύχους ΕΕ S: 59/2026 -25/03/2026) Προκήρυξη της Σύμβασης (ΑΔΑ: 9ΙΓΓ46ΨΧΕ3-6ΕΓ, ΑΔΑΜ: 26PROC018722787), όπως αυτή έχει δημοσιευτεί στην Επίσημη Εφημερίδα της Ευρωπαϊκής Ένωσης
2. το Ευρωπαϊκό Ενιαίο Έγγραφο Σύμβασης [ΕΕΕΣ]
3. η παρούσα διακήρυξη και τα παραρτήματά της που αποτελούν αναπόσπαστο μέρος αυτής,
4. οι συμπληρωματικές πληροφορίες που τυχόν παρέχονται στο πλαίσιο της διαδικασίας, ιδίως σχετικά με τις προδιαγραφές και τα σχετικά δικαιολογητικά
5. το σχέδιο της σύμβασης

2.1.2 Επικοινωνία - Πρόσβαση στα έγγραφα της Σύμβασης

Όλες οι επικοινωνίες σε σχέση με τα βασικά στοιχεία της διαδικασίας σύναψης της σύμβασης, καθώς και όλες οι ανταλλαγές πληροφοριών, ιδίως η ηλεκτρονική υποβολή, εκτελούνται με τη χρήση της πλατφόρμας του Εθνικού Συστήματος Ηλεκτρονικών Δημοσίων Συμβάσεων (ΕΣΗΔΗΣ), η οποία είναι προσβάσιμη μέσω της Διαδικτυακής Πύλης (www.promitheus.gov.gr).

2.1.3 Παροχή Διευκρινίσεων

Τα σχετικά αιτήματα παροχής διευκρινίσεων υποβάλλονται ηλεκτρονικά, το αργότερο **δεκαπέντε (15)** ημέρες πριν την καταληκτική ημερομηνία υποβολής προσφορών και απαντώνται αντίστοιχα, στο πλαίσιο της παρούσας, στη σχετική ηλεκτρονική διαδικασία σύναψης δημόσιας σύμβασης στην πλατφόρμα του ΕΣΗΔΗΣ, η οποία είναι προσβάσιμη μέσω της Διαδικτυακής Πύλης (www.promitheus.gov.gr). Αιτήματα παροχής συμπληρωματικών πληροφοριών – διευκρινίσεων υποβάλλονται από εγγεγραμμένους στο σύστημα οικονομικούς φορείς, δηλαδή από εκείνους που διαθέτουν σχετικά διαπιστευτήρια που τους έχουν χορηγηθεί (όνομα χρήστη και κωδικό πρόσβασης) και απαραίτητα το ηλεκτρονικό αρχείο με το κείμενο των ερωτημάτων είναι ηλεκτρονικά υπογεγραμμένο. Αιτήματα παροχής διευκρινίσεων που είτε υποβάλλονται με άλλο τρόπο είτε το ηλεκτρονικό αρχείο που τα συνοδεύει δεν είναι ηλεκτρονικά υπογεγραμμένο, δεν εξετάζονται.

Ο Αναθέτων Φορέας παρατείνει την προθεσμία παραλαβής των προσφορών, ούτως ώστε όλοι οι ενδιαφερόμενοι οικονομικοί φορείς να μπορούν να λάβουν γνώση όλων των αναγκαίων πληροφοριών για την κατάρτιση των προσφορών στις ακόλουθες περιπτώσεις:

α) όταν, για οποιονδήποτε λόγο, πρόσθετες πληροφορίες, αν και ζητήθηκαν από τον οικονομικό φορέα έγκαιρα, δεν έχουν παρασχεθεί το αργότερο **έξι (6)** ημέρες πριν από την προθεσμία που ορίζεται για την παραλαβή των προσφορών.

β) όταν τα έγγραφα της σύμβασης υφίστανται σημαντικές αλλαγές.

Η διάρκεια της παράτασης θα είναι ανάλογη με τη σπουδαιότητα των πληροφοριών ή των αλλαγών.

Όταν οι πρόσθετες πληροφορίες δεν έχουν ζητηθεί έγκαιρα ή δεν έχουν σημασία για την προετοιμασία κατάλληλων προσφορών, η παράταση της προθεσμίας εναπόκειται στη διακριτική ευχέρεια του Αναθέτοντος Φορέα.

Τροποποίηση των όρων της διαγωνιστικής διαδικασίας (π.χ. αλλαγή/μετάθεση της καταληκτικής ημερομηνίας υποβολής προσφορών καθώς και σημαντικές αλλαγές των εγγράφων της σύμβασης, σύμφωνα με την προηγούμενη παράγραφο) δημοσιεύεται στην ΕΕΕΕ (με το τυποποιημένο έντυπο «Διορθωτικό») και στο ΚΗΜΔΗΣ.

2.1.4 Γλώσσα

Τα έγγραφα της σύμβασης έχουν συνταχθεί στην ελληνική γλώσσα.

Τυχόν προδικαστικές προσφυγές υποβάλλονται στην ελληνική γλώσσα.

Οι **προσφορές**, τα στοιχεία που περιλαμβάνονται σε αυτές, καθώς και τα αποδεικτικά έγγραφα σχετικά με τη μη ύπαρξη λόγου αποκλεισμού και την πλήρωση των κριτηρίων ποιοτικής επιλογής συντάσσονται στην ελληνική γλώσσα ή συνοδεύονται από επίσημη μετάφρασή τους στην ελληνική γλώσσα.

Τα αλλοδαπά δημόσια και ιδιωτικά έγγραφα συνοδεύονται από μετάφρασή τους στην ελληνική γλώσσα επικυρωμένη, είτε από πρόσωπο αρμόδιο κατά τις κείμενες διατάξεις της εθνικής νομοθεσίας είτε από πρόσωπο κατά νόμο αρμόδιο της χώρας στην οποία έχει συνταχθεί το έγγραφο.

Ενημερωτικά και τεχνικά φυλλάδια και άλλα έντυπα, εταιρικά ή μη, με ειδικό τεχνικό περιεχόμενο, δηλαδή έντυπα με αμιγώς τεχνικά χαρακτηριστικά, όπως αριθμούς, αποδόσεις σε διεθνείς μονάδες, μαθηματικούς τύπους και σχέδια, που είναι δυνατόν να διαβαστούν σε κάθε γλώσσα και δεν είναι απαραίτητη η μετάφραση τους, μπορούν να υποβάλλονται σε άλλη γλώσσα, χωρίς να συνοδεύονται από μετάφραση στην ελληνική.

Κάθε μορφής επικοινωνία με τον Αναθέτοντα Φορέα, καθώς και μεταξύ αυτού και του αναδόχου, θα γίνεται υποχρεωτικά στην ελληνική γλώσσα.

2.1.5 Εγγυήσεις

Οι εγγυητικές επιστολές των παραγράφων 2.2.2 και 4.1. εκδίδονται από πιστωτικά ιδρύματα ή χρηματοδοτικά ιδρύματα ή ασφαλιστικές επιχειρήσεις κατά την έννοια των περιπτώσεων β' και γ' της παρ. 1 του άρθρου 14 του ν. 4364/ 2016 (Α' 13), που λειτουργούν νόμιμα στα κράτη - μέλη της Ένωσης ή του Ευρωπαϊκού Οικονομικού Χώρου ή στα κράτη-μέλη της ΣΔΣ και έχουν, σύμφωνα με τις ισχύουσες διατάξεις, το δικαίωμα αυτό. Μπορούν, επίσης, να εκδίδονται από το Τ.Μ.Ε.Δ.Ε. ή να παρέχονται με γραμμάτιο του Ταμείου Παρακαταθηκών και Δανείων με παρακατάθεση σε αυτό του αντίστοιχου χρηματικού ποσού. Αν συσταθεί παρακαταθήκη με γραμμάτιο παρακατάθεσης χρεογράφων στο Ταμείο Παρακαταθηκών και Δανείων, τα τοκομερίδια ή μερίσματα που λήγουν κατά τη διάρκεια της εγγύησης επιστρέφονται μετά τη λήξη τους στον υπέρ ου η εγγύηση οικονομικό φορέα.

Οι εγγυητικές επιστολές εκδίδονται κατ' επιλογή των οικονομικών φορέων από έναν ή περισσότερους εκδότες της παραπάνω παραγράφου.

Οι εγγυήσεις αυτές περιλαμβάνουν κατ' ελάχιστον τα ακόλουθα στοιχεία: α) την ημερομηνία έκδοσης, β) τον εκδότη, γ) τον Αναθέτοντα Φορέα προς τον οποίο απευθύνονται, δ) τον αριθμό της εγγύησης, ε) το ποσό που καλύπτει η εγγύηση, στ) την πλήρη επωνυμία, τον Α.Φ.Μ. και τη διεύθυνση του οικονομικού φορέα υπέρ του οποίου εκδίδεται η εγγύηση (στην περίπτωση ένωσης αναγράφονται όλα τα παραπάνω για κάθε μέλος της ένωσης), ζ) τους όρους ότι: αα) η εγγύηση παρέχεται ανέκκλητα και ανεπιφύλακτα, ο δε εκδότης παραιτείται του δικαιώματος της διαιρέσεως και της διζήσεως, και ββ) ότι σε περίπτωση κατάρτησης αυτής, το ποσό της κατάρτησης υπόκειται στο εκάστοτε ισχύον τέλος χαρτοσήμου, η) τα στοιχεία της σχετικής διακήρυξης και την καταληκτική ημερομηνία υποβολής προσφορών, θ) την ημερομηνία λήξης ή τον χρόνο ισχύος της εγγύησης, ι) την ανάληψη υποχρέωσης από τον εκδότη της εγγύησης να καταβάλει το ποσό της εγγύησης ολικά ή μερικά εντός πέντε (5) ημερών μετά από απλή έγγραφη ειδοποίηση εκείνου προς τον οποίο απευθύνεται και ια) στην περίπτωση των εγγυήσεων καλής εκτέλεσης, τον αριθμό και τον τίτλο της σχετικής σύμβασης.

Η περ. α' του προηγούμενου εδαφίου ζ' δεν εφαρμόζεται για τις εγγυήσεις που παρέχονται με γραμμάτιο του Ταμείου Παρακαταθηκών και Δανείων.

Υποδείγματα εγγυητικών επιστολών περιλαμβάνονται στο **Παράρτημα IV «Υποδείγματα Εγγυητικών Επιστολών»**.

Ο Αναθέτων Φορέας επικοινωνεί με τους εκδότες των εγγυητικών επιστολών προκειμένου να διαπιστώσει την εγκυρότητά τους.

2.1.6 Προστασία Προσωπικών Δεδομένων

Ο Αναθέτων Φορέας ενημερώνει το φυσικό πρόσωπο που υπογράφει την προσφορά ως Προσφέρων ή ως Νόμιμος Εκπρόσωπος Προσφέροντος, ότι ο ίδιος ή και τρίτοι, κατ' εντολή και για λογαριασμό του, θα επεξεργάζονται προσωπικά δεδομένα που περιέχονται στους φακέλους της προσφοράς και τα αποδεικτικά μέσα τα οποία υποβάλλονται σε αυτόν, στο πλαίσιο του παρόντος Διαγωνισμού, για το σκοπό της αξιολόγησης των προσφορών και της ενημέρωσης έτερων συμμετεχόντων σε αυτόν, λαμβάνοντας κάθε εύλογο μέτρο για τη διασφάλιση του απόρρητου και της ασφάλειας της επεξεργασίας των δεδομένων και της προστασίας τους από κάθε μορφής αθέμιτη επεξεργασία, σύμφωνα με τις διατάξεις της κείμενης νομοθεσίας περί προστασίας προσωπικών δεδομένων, κατά τα αναλυτικώς αναφερόμενα στην αναλυτική ενημέρωση που επισυνάπτεται στο Παράρτημα VII στην παρούσα διακήρυξη.

2.2 Δικαίωμα Συμμετοχής - Κριτήρια Ποιοτικής Επιλογής

2.2.1 Δικαίωμα συμμετοχής

1. Δικαίωμα συμμετοχής στη διαδικασία σύναψης της παρούσας σύμβασης έχουν φυσικά ή νομικά πρόσωπα και, σε περίπτωση ενώσεων οικονομικών φορέων, τα μέλη αυτών, που είναι εγκατεστημένα σε:

α) κράτος-μέλος της Ένωσης,

β) κράτος-μέλος του Ευρωπαϊκού Οικονομικού Χώρου (Ε.Ο.Χ.),

γ) τρίτες χώρες που έχουν υπογράψει και κυρώσει τη ΣΔΣ, στο βαθμό που η υπό ανάθεση δημόσια σύμβαση καλύπτεται από τα Παραρτήματα 1, 2, 4, 5, 6 και 7 και τις γενικές σημειώσεις του σχετικού με την Ένωση Προσαρτήματος Ι της ως άνω Συμφωνίας, καθώς και

δ) σε τρίτες χώρες που δεν εμπίπτουν στην περίπτωση γ' της παρούσας παραγράφου και έχουν συνάψει διμερείς ή πολυμερείς συμφωνίες με την Ένωση σε θέματα διαδικασιών ανάθεσης δημοσίων συμβάσεων.

Στο βαθμό που καλύπτονται από τα Παραρτήματα 1, 2, 4 και 5, 6 και 7 και τις γενικές σημειώσεις του σχετικού με την Ένωση Προσαρτήματος Ι της ΣΔΣ, καθώς και τις λοιπές διεθνείς συμφωνίες από τις οποίες δεσμεύεται η Ένωση, οι Αναθέτοντες Φορείς επιφυλάσσουν για τα έργα, τα αγαθά, τις υπηρεσίες και τους οικονομικούς φορείς των χωρών που έχουν υπογράψει τις εν λόγω συμφωνίες μεταχείριση εξίσου ευνοϊκή με αυτήν που επιφυλάσσουν για τα έργα, τα αγαθά, τις υπηρεσίες και τους οικονομικούς φορείς της Ένωσης.

2. Οικονομικός φορέας συμμετέχει είτε μεμονωμένα είτε ως μέλος ένωσης. Οι ενώσεις οικονομικών φορέων, συμπεριλαμβανομένων και των προσωρινών συμπράξεων, δεν απαιτείται να περιβληθούν συγκεκριμένη νομική μορφή για την υποβολή προσφοράς.

Δεν επιτρέπεται η συμμετοχή του ίδιου οικονομικού φορέα σε περισσότερες ενώσεις οικονομικών φορέων που υποβάλουν προσφορά.

Στις περιπτώσεις υποβολής προσφοράς από ένωση οικονομικών φορέων, όλα τα μέλη της ευθύνονται έναντι του Αναθέτοντος Φορέα αλληλέγγυα και εις ολόκληρον.

2.2.2 Εγγύηση συμμετοχής

2.2.2.1. Για την έγκυρη συμμετοχή στη διαδικασία σύναψης της παρούσας σύμβασης, κατατίθεται από τους συμμετέχοντες οικονομικούς φορείς (προσφέροντες), **εγγυητική επιστολή συμμετοχής**, ποσού τριάντα τριών χιλιάδων εξακοσίων εξήντα ευρώ (**33.660,00**), το οποίο αντιστοιχεί στο 2% της εκτιμώμενης αξίας της σύμβασης εκτός ΦΠΑ.

Στην περίπτωση ένωσης οικονομικών φορέων, η εγγύηση συμμετοχής περιλαμβάνει και τον όρο ότι η εγγύηση καλύπτει τις υποχρεώσεις όλων των οικονομικών φορέων που συμμετέχουν στην ένωση.

Η εγγύηση συμμετοχής πρέπει να ισχύει τουλάχιστον για τριάντα (30) ημέρες μετά τη λήξη του χρόνου ισχύος της προσφοράς του άρθρου 2.4.5 της παρούσας, ήτοι **μέχρι 04-06-2027**, άλλως η προσφορά απορρίπτεται. Ο

Αναθέτων Φορέας μπορεί, πριν τη λήξη της προσφοράς, να ζητά από τον προσφέροντα να παρατείνει, πριν τη λήξη τους, τη διάρκεια ισχύος της προσφοράς και της εγγύησης συμμετοχής.

Οι πρωτότυπες εγγυήσεις συμμετοχής, πλην των εγγυήσεων που εκδίδονται ηλεκτρονικά, προσκομίζονται, σε κλειστό φάκελο με ευθύνη του οικονομικού φορέα, το αργότερο πριν την ημερομηνία και ώρα αποσφράγισης των προσφορών που ορίζεται στην παρ. 3.1 της παρούσας, άλλως η προσφορά απορρίπτεται ως απαράδεκτη, μετά από γνώμη της Επιτροπής Διαγωνισμού.

2.2.2.2. Η εγγύηση συμμετοχής επιστρέφεται στον ανάδοχο με την προσκόμιση της εγγύησης καλής εκτέλεσης.

Η εγγύηση συμμετοχής επιστρέφεται στους λοιπούς προσφέροντες, σύμφωνα με τα ειδικότερα οριζόμενα στην παρ. 3 του άρθρου 302 του ν.4412/2016.

2.2.2.3. Η εγγύηση συμμετοχής καταπίπτει εάν ο προσφέρων: α) αποσύρει την προσφορά του κατά τη διάρκεια ισχύος αυτής, β) παρέχει, εν γνώσει του, ψευδή στοιχεία ή πληροφορίες που αναφέρονται στις παραγράφους 2.2.3 έως 2.2.8 γ) δεν προσκομίσει εγκαίρως τα προβλεπόμενα από την παρούσα δικαιολογητικά (παραγράφους 2.2.9 και 3.2), δ) δεν προσέλθει εγκαίρως για υπογραφή του συμφωνητικού, ε) υποβάλει μη κατάλληλη προσφορά, με την έννοια της περ. 46 της παρ. 1 του άρθρου 2 του ν. 4412/2016, στ) δεν ανταποκριθεί στη σχετική πρόσκληση του Αναθέτοντα Φορέα να εξηγήσει την τιμή ή το κόστος της προσφοράς του εντός της τεθείσας προθεσμίας και η προσφορά του απορριφθεί, ζ) στις περιπτώσεις των παρ. 3, 4 και 5 του άρθρου 103 του ν. 4412/2016, περί πρόσκλησης για υποβολή δικαιολογητικών από τον προσωρινό ανάδοχο, αν, κατά τον έλεγχο των παραπάνω δικαιολογητικών, σύμφωνα με τις παραγράφους 3.2 και 3.4 της παρούσας, διαπιστωθεί ότι τα στοιχεία που δηλώθηκαν στο ΕΕΕΣ είναι εκ προθέσεως απατηλά, ή ότι έχουν υποβληθεί πλαστά αποδεικτικά στοιχεία, ή αν, από τα παραπάνω δικαιολογητικά που προσκομίσθηκαν νομίμως και εμπροθέσμως, δεν αποδεικνύεται η μη συνδρομή των λόγων αποκλεισμού της παραγράφου 2.2.3 ή η πλήρωση μιας ή περισσότερων από τις απαιτήσεις των κριτηρίων ποιοτικής επιλογής.

2.2.3 Λόγοι αποκλεισμού

Αποκλείεται από τη συμμετοχή στην παρούσα διαδικασία σύναψης σύμβασης (διαγωνισμό) οικονομικός φορέας, εφόσον συντρέχει στο πρόσωπό του (εάν πρόκειται για μεμονωμένο φυσικό ή νομικό πρόσωπο) ή σε ένα από τα μέλη του (εάν πρόκειται για ένωση οικονομικών φορέων) ένας ή περισσότεροι από τους ακόλουθους λόγους:

2.2.3.1. Όταν υπάρχει σε βάρος του αμετάκλητη¹ καταδικαστική απόφαση για ένα από τα ακόλουθα εγκλήματα:

α) συμμετοχή σε εγκληματική οργάνωση, όπως αυτή ορίζεται στο άρθρο 2 της απόφασης-πλαίσιο 2008/841/ΔΕΥ του Συμβουλίου της 24ης Οκτωβρίου 2008, για την καταπολέμηση του οργανωμένου εγκλήματος (ΕΕ L 300 της 11.11.2008 σ.42), και τα εγκλήματα του άρθρου 187 του Ποινικού Κώδικα (εγκληματική οργάνωση),

β) ενεργητική δωροδοκία, όπως ορίζεται στο άρθρο 3 της σύμβασης περί της καταπολέμησης της δωροδοκίας στην οποία ενέχονται υπάλληλοι των Ευρωπαϊκών Κοινοτήτων ή των κρατών-μελών της Ένωσης (ΕΕ C 195 της 25.6.1997, σ. 1) και στην παρ. 1 του άρθρου 2 της απόφασης-πλαίσιο 2003/568/ΔΕΥ του Συμβουλίου της 22ας Ιουλίου 2003, για την καταπολέμηση της δωροδοκίας στον ιδιωτικό τομέα (ΕΕ L 192 της 31.7.2003, σ. 54), καθώς και όπως ορίζεται στο εθνικό δίκαιο του οικονομικού φορέα, και τα εγκλήματα των άρθρων 159Α (δωροδοκία πολιτικών προσώπων), 236 (δωροδοκία υπαλλήλου), 237 παρ. 2-4 (δωροδοκία δικαστικών λειτουργών), 237Α παρ. 2 (εμπορία επιρροής – μεσάζοντες), 396 παρ. 2 (δωροδοκία στον ιδιωτικό τομέα) του Ποινικού Κώδικα,

γ) απάτη εις βάρος των οικονομικών συμφερόντων της Ένωσης, κατά την έννοια των άρθρων 3 και 4 της Οδηγίας (ΕΕ) 2017/1371 του Ευρωπαϊκού Κοινοβουλίου και του Συμβουλίου της 5^{ης} Ιουλίου 2017 σχετικά με

¹ Επισημαίνεται ότι η αναφορά στο ΕΕΕΣ σε "τελεσίδικη καταδικαστική απόφαση" νοείται ως "αμετάκλητη καταδικαστική απόφαση", η δε σχετική δήλωση του οικονομικού φορέα στο Μέρος III.A. του ΕΕΕΣ αφορά μόνο σε αμετάκλητες καταδικαστικές αποφάσεις.

την καταπολέμηση, μέσω του ποινικού δικαίου, της απάτης εις βάρος των οικονομικών συμφερόντων της Ένωσης (L 198/28.07.2017) και τα εγκλήματα των άρθρων 159Α (δωροδοκία πολιτικών προσώπων), 216 (πλαστογραφία), 236 (δωροδοκία υπαλλήλου), 237 παρ. 2-4 (δωροδοκία δικαστικών λειτουργών), 242 (ψευδής βεβαίωση, νόθευση κ.λπ.) 374 (διακεκριμένη κλοπή), 375 (υπεξαίρεση), 386 (απάτη), 386Α (απάτη με υπολογιστή), 386Β (απάτη σχετική με τις επιχορηγήσεις), 390 (απιστία) του Ποινικού Κώδικα και των άρθρων 155 επ. του Εθνικού Τελωνειακού Κώδικα (ν. 2960/2001, Α' 265), όταν αυτά στρέφονται κατά των οικονομικών συμφερόντων της Ευρωπαϊκής Ένωσης ή συνδέονται με την προσβολή αυτών των συμφερόντων, καθώς και τα εγκλήματα των άρθρων 23 (διασυνοριακή απάτη σχετικά με τον ΦΠΑ) και 24 (επικουρικές διατάξεις για την ποινική προστασία των οικονομικών συμφερόντων της Ευρωπαϊκής Ένωσης) του ν. 4689/2020 (Α' 103),

δ) τρομοκρατικά εγκλήματα ή εγκλήματα συνδεδεμένα με τρομοκρατικές δραστηριότητες, όπως ορίζονται, αντιστοίχως, στα άρθρα 3-4 και 5-12 της Οδηγίας (ΕΕ) 2017/541 του Ευρωπαϊκού Κοινοβουλίου και του Συμβουλίου της 15^{ης} Μαρτίου 2017 για την καταπολέμηση της τρομοκρατίας και την αντικατάσταση της απόφασης-πλαίσιο 2002/475/ΔΕΥ του Συμβουλίου και για την τροποποίηση της απόφασης 2005/671/ΔΕΥ του Συμβουλίου (ΕΕ L 88/31.03.2017) ή ηθική αυτουργία ή συνέργεια ή απόπειρα διάπραξης εγκλήματος, όπως ορίζονται στο άρθρο 14 αυτής, και τα εγκλήματα των άρθρων 187Α και 187Β του Ποινικού Κώδικα, καθώς και τα εγκλήματα των άρθρων 32-35 του ν. 4689/2020 (Α' 103),

ε) νομιμοποίηση εσόδων από παράνομες δραστηριότητες ή χρηματοδότηση της τρομοκρατίας, όπως αυτές ορίζονται στο άρθρο 1 της Οδηγίας (ΕΕ) 2015/849 του Ευρωπαϊκού Κοινοβουλίου και του Συμβουλίου της 20ης Μαΐου 2015, σχετικά με την πρόληψη της χρησιμοποίησης του χρηματοπιστωτικού συστήματος για τη νομιμοποίηση εσόδων από παράνομες δραστηριότητες ή για τη χρηματοδότηση της τρομοκρατίας, την τροποποίηση του κανονισμού (ΕΕ) αριθμ. 648/2012 του Ευρωπαϊκού Κοινοβουλίου και του Συμβουλίου, και την κατάργηση της οδηγίας 2005/60/ΕΚ του Ευρωπαϊκού Κοινοβουλίου και του Συμβουλίου και της οδηγίας 2006/70/ΕΚ της Επιτροπής (ΕΕ L 141/05.06.2015) και τα εγκλήματα των άρθρων 2 και 39 του ν. 4557/2018 (Α' 139),

στ) παιδική εργασία και άλλες μορφές εμπορίας ανθρώπων, όπως ορίζονται στο άρθρο 2 της Οδηγίας 2011/36/ΕΕ του Ευρωπαϊκού Κοινοβουλίου και του Συμβουλίου της 5ης Απριλίου 2011, για την πρόληψη και την καταπολέμηση της εμπορίας ανθρώπων και για την προστασία των θυμάτων της, καθώς και για την αντικατάσταση της απόφασης-πλαίσιο 2002/629/ΔΕΥ του Συμβουλίου (ΕΕ L 101 της 15.4.2011, σ. 1), και τα εγκλήματα του άρθρου 323Α του Ποινικού Κώδικα (εμπορία ανθρώπων).

Ο οικονομικός φορέας αποκλείεται, επίσης, όταν το πρόσωπο εις βάρος του οποίου εκδόθηκε αμετάκλητη καταδικαστική απόφαση είναι μέλος του διοικητικού, διευθυντικού ή εποπτικού οργάνου του ή έχει εξουσία εκπροσώπησης, λήψης αποφάσεων ή ελέγχου σε αυτό. Η υποχρέωση του προηγούμενου εδαφίου αφορά:

- στις περιπτώσεις εταιρειών περιορισμένης ευθύνης (Ε.Π.Ε.), ιδιωτικών κεφαλαιουχικών εταιρειών (Ι.Κ.Ε.) και προσωπικών εταιρειών (Ο.Ε. και Ε.Ε.) τους διαχειριστές.
- στις περιπτώσεις ανωνύμων εταιρειών (Α.Ε.), τον διευθύνοντα Σύμβουλο, τα μέλη του Διοικητικού Συμβουλίου, καθώς και τα πρόσωπα στα οποία με απόφαση του Διοικητικού Συμβουλίου έχει ανατεθεί το σύνολο της διαχείρισης και εκπροσώπησης της εταιρείας.
- στις περιπτώσεις Συνεταιρισμών, τα μέλη του Διοικητικού Συμβουλίου.
- σε όλες τις υπόλοιπες περιπτώσεις νομικών προσώπων, τον κατά περίπτωση νόμιμο εκπρόσωπο.

(Μεταβατικά έως τη σύσταση και λειτουργία ποινικού μητρώου νομικών προσώπων/ οντοτήτων):

Για τα εγκατεστημένα στην Ελλάδα νομικά πρόσωπα και οντότητες, ως προς την ποινική ευθύνη του νομικού προσώπου/ οντότητας για τα αδικήματα δωροδοκίας, που περιλαμβάνονται στην παρ. 1 του άρθρου 73 του ν. 4412/2016, κατ' εφαρμογή των άρθρων 134 και 135 του ν. 5090/2024:

ένορκη βεβαίωση του, ανά περίπτωση, νόμιμου εκπροσώπου του νομικού προσώπου/ οντότητας, στην οποία δηλώνει ότι το νομικό πρόσωπο/ οντότητα, το οποίο εκπροσωπεί νόμιμα, δεν έχει καταδικαστεί αμετάκλητα για κανένα από τα αδικήματα δωροδοκίας του άρθρου 73 παρ. 1 του ν. 4412/2016, κατ' εφαρμογή των διατάξεων των άρθρων 134- 135 του ν. 5090/ 2024 (βλ. και υπ' αριθμ. 5868/2024 (ΑΔΑ:

PNA10ΞTB-HΩ0) έγγραφο ΕΑΔΗΣΥ με θέμα «Αποκλεισμός νομικών προσώπων και οντοτήτων από δημόσιες συμβάσεις και συμβάσεις παραχώρησης»).

Εάν στις ως άνω περιπτώσεις (α) έως (στ) η κατά τα ανωτέρω, περίοδος αποκλεισμού δεν έχει καθοριστεί με αμετάκλητη απόφαση, η περίοδος αποκλεισμού ανέρχεται σε πέντε (5) έτη από την ημερομηνία της καταδίκης με αμετάκλητη απόφαση.

2.2.3.2. Στις ακόλουθες περιπτώσεις:

α) όταν ο οικονομικός φορέας έχει αθετήσει τις υποχρεώσεις του όσον αφορά στην καταβολή φόρων ή εισφορών κοινωνικής ασφάλισης και αυτό έχει διαπιστωθεί από δικαστική ή διοικητική απόφαση με τελεσίδικη και δεσμευτική ισχύ, σύμφωνα με διατάξεις της χώρας όπου είναι εγκατεστημένος ή την εθνική νομοθεσία ή

β) όταν ο Αναθέτων Φορέας μπορεί να αποδείξει με τα κατάλληλα μέσα ότι ο οικονομικός φορέας έχει αθετήσει τις υποχρεώσεις του όσον αφορά την καταβολή φόρων ή εισφορών κοινωνικής ασφάλισης.

Αν ο οικονομικός φορέας είναι Έλληνας πολίτης ή έχει την εγκατάστασή του στην Ελλάδα, οι υποχρεώσεις του που αφορούν στις εισφορές κοινωνικής ασφάλισης καλύπτουν τόσο την κύρια όσο και την επικουρική ασφάλιση.

Οι υποχρεώσεις των περ. α' και β' της παρ. 2.2.3.2 θεωρείται ότι δεν έχουν αθετηθεί εφόσον δεν έχουν καταστεί ληξιπρόθεσμες ή εφόσον αυτές έχουν υπαχθεί σε δεσμευτικό διακανονισμό που τηρείται.

Δεν αποκλείεται ο οικονομικός φορέας, όταν έχει εκπληρώσει τις υποχρεώσεις του είτε καταβάλλοντας τους φόρους ή τις εισφορές κοινωνικής ασφάλισης που οφείλει, συμπεριλαμβανομένων, κατά περίπτωση, των δεδουλευμένων τόκων ή των προστίμων είτε υπαγόμενος σε δεσμευτικό διακανονισμό για την καταβολή τους στο μέτρο που τηρεί τους όρους του δεσμευτικού κανονισμού.

2.2.3.3 Δεν προβλέπεται εξαίρεση από τους λόγους αποκλεισμού των ανωτέρω παραγράφων.

2.2.3.4. Αποκλείεται από τη συμμετοχή στη διαδικασία σύναψης της παρούσας σύμβασης, οικονομικός φορέας σε οποιαδήποτε από τις ακόλουθες καταστάσεις:

(α) εάν έχει αθετήσει τις υποχρεώσεις που προβλέπονται στην παρ. 2 του άρθρου 253 του ν. 4412/2016, περί αρχών που εφαρμόζονται στις διαδικασίες σύναψης δημοσίων συμβάσεων,

(β) εάν τελεί υπό πτώχευση ή έχει υπαχθεί σε διαδικασία ειδικής εκκαθάρισης ή τελεί υπό αναγκαστική διαχείριση από εκκαθαριστή ή από το δικαστήριο ή έχει υπαχθεί σε διαδικασία πτωχευτικού συμβιβασμού ή έχει αναστείλει τις επιχειρηματικές του δραστηριότητες ή έχει υπαχθεί σε διαδικασία εξυγίανσης και δεν τηρεί τους όρους αυτής ή εάν βρίσκεται σε οποιαδήποτε ανάλογη κατάσταση προκύπτουσα από παρόμοια διαδικασία, προβλεπόμενη σε εθνικές διατάξεις νόμου. Ο Αναθέτων Φορέας μπορεί να μην αποκλείει έναν οικονομικό φορέα ο οποίος βρίσκεται σε μία εκ των καταστάσεων που αναφέρονται στην περίπτωση αυτή, υπό την προϋπόθεση ότι αποδεικνύει ότι ο εν λόγω φορέας είναι σε θέση να εκτελέσει τη σύμβαση, λαμβάνοντας υπόψη τις ισχύουσες διατάξεις και τα μέτρα για τη συνέχιση της επιχειρηματικής του λειτουργίας,²

(γ) εάν, με την επιφύλαξη της παραγράφου 3Γ του άρθρου 44 του ν. 3959/2011 περί ποινικών κυρώσεων και άλλων διοικητικών συνεπειών, υπάρχουν επαρκώς εύλογες ενδείξεις που οδηγούν στο συμπέρασμα ότι ο οικονομικός φορέας συνήψε συμφωνίες με άλλους οικονομικούς φορείς με στόχο τη στρέβλωση του ανταγωνισμού,

δ) εάν μία κατάσταση σύγκρουσης συμφερόντων κατά την έννοια του άρθρου 24 του ν. 4412/2016, δεν μπορεί να θεραπευθεί αποτελεσματικά με άλλα, λιγότερο παρεμβατικά, μέσα,

(ε) εάν μία κατάσταση στρέβλωσης του ανταγωνισμού από την πρότερη συμμετοχή του οικονομικού φορέα κατά την προετοιμασία της διαδικασίας σύναψης σύμβασης, σύμφωνα με όσα ορίζονται στο άρθρο 48 του ν. 4412/2016, δεν μπορεί να θεραπευθεί με άλλα, λιγότερο παρεμβατικά, μέσα,

² Σχετική δήλωση του προσφέροντος οικονομικού φορέα περιλαμβάνεται στο ΕΕΕΣ

(στ) εάν έχει επιδείξει σοβαρή ή επαναλαμβανόμενη πλημμέλεια κατά την εκτέλεση ουσιώδους απαίτησης στο πλαίσιο προηγούμενης δημόσιας σύμβασης, προηγούμενης σύμβασης με αναθέτοντα φορέα ή προηγούμενης σύμβασης παραχώρησης που είχε ως αποτέλεσμα την πρόωρη καταγγελία της προηγούμενης σύμβασης, αποζημιώσεις ή άλλες παρόμοιες κυρώσεις,

(ζ) εάν έχει κριθεί ένοχος εκ προθέσεως σοβαρών απατηλών δηλώσεων κατά την παροχή των πληροφοριών που απαιτούνται για την εξακρίβωση της απουσίας των λόγων αποκλεισμού ή την πλήρωση των κριτηρίων επιλογής, έχει αποκρύψει τις πληροφορίες αυτές ή δεν είναι σε θέση να προσκομίσει τα δικαιολογητικά που απαιτούνται κατ' εφαρμογή της παραγράφου 2.2.9.2 της παρούσας,

(η) εάν επιχειρήσει να επηρεάσει με αθέμιτο τρόπο τη διαδικασία λήψης αποφάσεων του Αναθέτοντος Φορέα, να αποκτήσει εμπιστευτικές πληροφορίες που ενδέχεται να του αποφέρουν αθέμιτο πλεονέκτημα στη διαδικασία σύναψης σύμβασης ή να παράσχει με απατηλό τρόπο παραπλανητικές πληροφορίες που ενδέχεται να επηρεάσουν ουσιωδώς τις αποφάσεις που αφορούν τον αποκλεισμό, την επιλογή ή την ανάθεση,

(θ) εάν ο Αναθέτων Φορέας μπορεί να αποδείξει, με κατάλληλα μέσα ότι έχει διαπράξει σοβαρό επαγγελματικό παράπτωμα, το οποίο θέτει εν αμφιβόλω την ακεραιότητά του.

Εάν στις ως άνω περιπτώσεις (α) έως (θ) η περίοδος αποκλεισμού δεν έχει καθοριστεί με αμετάκλητη απόφαση, η περίοδος αποκλεισμού ανέρχεται σε τρία (3) έτη από την ημερομηνία έκδοσης πράξης που βεβαιώνει το σχετικό γεγονός.

2.2.3.5. Αποκλείεται, επίσης, οικονομικός φορέας από τη συμμετοχή στη διαδικασία σύναψης της παρούσας σύμβασης εάν συντρέχουν οι προϋποθέσεις εφαρμογής της παρ. 4 του άρθρου 8 του ν. 3310/2005, όπως ισχύει - αμιγώς εθνικός λόγος αποκλεισμού. Οι υποχρεώσεις της παρούσης αφορούν τις ανώνυμες εταιρείες που υποβάλλουν προσφορά αυτοτελώς ή ως μέλη ένωσης ή που συμμετέχουν στο μετοχικό κεφάλαιο άλλου νομικού προσώπου που υποβάλλει προσφορά ή νομικά πρόσωπα της αλλοδαπής που αντιστοιχούν σε ανώνυμη εταιρεία.

Εξαιρούνται της υποχρέωσης αυτής: α) οι εισηγμένες στα χρηματιστήρια κρατών-μελών της Ευρωπαϊκής Ένωσης ή του Οργανισμού Οικονομικής Συνεργασίας και Ανάπτυξης (Ο.Ο.Σ.Α.) εταιρείες, β) οι εταιρείες, τα δικαιώματα ψήφου των οποίων ελέγχονται από μία ή περισσότερες επιχειρήσεις επενδύσεων (investment firms), εταιρείες διαχείρισης κεφαλαίων/ενεργητικού (asset/fund managers) ή εταιρείες διαχείρισης κεφαλαίων επιχειρηματικών συμμετοχών (private equity firms), υπό την προϋπόθεση ότι οι τελευταίες αυτές εταιρείες ελέγχουν, συνολικά ποσοστό που υπερβαίνει το εβδομήντα πέντε τοις εκατό (75%) των δικαιωμάτων ψήφων και είναι εποπτευόμενες από Επιτροπές Κεφαλαιαγοράς ή άλλες αρμόδιες χρηματοοικονομικές αρχές κρατών μελών της Ευρωπαϊκής Ένωσης ή του Ο.Ο.Σ.Α.

2.2.3.5.α Απαγορεύεται η ανάθεση της παρούσας σύμβασης, σε:

α) Ρώσο υπήκοο ή φυσικό ή νομικό πρόσωπο, οντότητα ή φορέα που έχει την έδρα του στη Ρωσία

β) νομικό πρόσωπο, οντότητα ή φορέα του οποίου τα δικαιώματα ιδιοκτησίας κατέχει άμεσα ή έμμεσα σε ποσοστό άνω του 50 % οντότητα αναφερόμενη στο στοιχείο α) της παρούσας παραγράφου· ή

γ) φυσικό ή νομικό πρόσωπο, οντότητα ή φορέα που ενεργεί εξ ονόματος ή κατ' εντολή οντότητας αναφερόμενης στο στοιχείο α) ή β) της παρούσας παραγράφου, συμπεριλαμβανομένων, όταν αντιστοιχούν σε περισσότερο από το 10 % της αξίας της σύμβασης, των υπεργολάβων, προμηθευτών ή οντοτήτων (τρίτων) στις ικανότητες των οποίων στηρίζεται, κατά την έννοια των οδηγιών για τις δημόσιες συμβάσεις.

2.2.3.6. Ο οικονομικός φορέας αποκλείεται σε οποιοδήποτε χρονικό σημείο κατά τη διάρκεια της διαδικασίας σύναψης της παρούσας σύμβασης, όταν αποδεικνύεται ότι βρίσκεται, λόγω πράξεων ή παραλείψεων του, είτε πριν είτε κατά τη διαδικασία, σε μία από τις ως άνω περιπτώσεις.

2.2.3.7. Οικονομικός φορέας που εμπίπτει σε μια από τις καταστάσεις που αναφέρονται στις παραγράφους 2.2.3.1 και 2.2.3.4, εκτός από την περ. β αυτής, μπορεί να προσκομίζει στοιχεία, προκειμένου να αποδείξει ότι τα μέτρα που έλαβε επαρκούν για να αποδείξουν την αξιοπιστία του, παρότι συντρέχει ο σχετικός λόγος αποκλεισμού (αυτοκάθαρση). Για τον σκοπό αυτόν, ο οικονομικός φορέας αποδεικνύει ότι έχει καταβάλει ή

έχει δεσμευθεί να καταβάλει αποζημίωση για ζημίες που προκλήθηκαν από το ποινικό αδίκημα ή το παράπτωμα, ότι έχει διευκρινίσει τα γεγονότα και τις περιστάσεις με ολοκληρωμένο τρόπο, μέσω ενεργού συνεργασίας με τις ερευνητικές αρχές, και έχει λάβει συγκεκριμένα τεχνικά και οργανωτικά μέτρα, καθώς και μέτρα σε επίπεδο προσωπικού κατάλληλα για την αποφυγή περαιτέρω ποινικών αδικημάτων ή παραπτωμάτων. Τα μέτρα που λαμβάνονται από τους οικονομικούς φορείς αξιολογούνται σε συνάρτηση με τη σοβαρότητα και τις ιδιαίτερες περιστάσεις του ποινικού αδικήματος ή του παραπτώματος. Εάν τα στοιχεία κριθούν επαρκή, ο εν λόγω οικονομικός φορέας δεν αποκλείεται από τη διαδικασία σύναψης σύμβασης. Αν τα μέτρα κριθούν ανεπαρκή, γνωστοποιείται στον οικονομικό φορέα το σκεπτικό της απόφασης αυτής. Οικονομικός φορέας που έχει αποκλειστεί, σύμφωνα με τις κείμενες διατάξεις, με τελεσίδικη απόφαση, σε εθνικό επίπεδο, από τη συμμετοχή σε διαδικασίες σύναψης σύμβασης ή ανάθεσης παραχώρησης δεν μπορεί να κάνει χρήση της ανωτέρω δυνατότητας κατά την περίοδο του αποκλεισμού που ορίζεται στην εν λόγω απόφαση.

Η εξέταση των, κατά τα ανωτέρω, προσκομισθέντων από τον οικονομικό φορέα στοιχείων, για τη διαπίστωση της επάρκειας ή μη των επανορθωτικών μέτρων που έλαβε και επικαλείται, θα πραγματοποιηθεί κατά το στάδιο της εξέτασης των δικαιολογητικών κατακύρωσης.

2.2.3.8. Η απόφαση για τη διαπίστωση της επάρκειας ή μη των επανορθωτικών μέτρων κατά την προηγούμενη παράγραφο, εκδίδεται σύμφωνα με τα οριζόμενα στις παρ. 8 και 9 του άρθρου 73 του ν. 4412/2016, καθώς και στην υπ' αριθμ. 78453/09-10-2025 εγκύκλιο του Υπουργείου Ανάπτυξης «*Οδηγίες προς τις αναθέτουσες αρχές αναφορικά με τη διαδικασία εξέτασης και αξιολόγησης των επανορθωτικών μέτρων των οικονομικών φορέων που συμμετέχουν σε διαδικασίες σύναψης δημοσίων συμβάσεων προμηθειών και υπηρεσιών, σε συνέχεια του ν. 5218/2025 (Α' 125)*»

Ο Αναθέτων Φορέας αποστέλλει στην Γνωμοδοτική Επιτροπή Εξέτασης Μέτρων Αυτοκάθαρσης για Δημόσιες Συμβάσεις Προμηθειών και Υπηρεσιών της παρ. 9 του άρθρου 73 του ν. 4412/2016, τον ηλεκτρονικό φάκελο με το σχέδιο απόφασης, συνοδευόμενο από όλα τα σχετικά με την υπό κρίση υπόθεση στοιχεία, στη διεύθυνση ηλεκτρονικού ταχυδρομείου epanorthotika-prom-yp@eoadhsy.gr

Στην περίπτωση που ο οικονομικός φορέας δεν έχει προσκομίσει, με δική του πρωτοβουλία, τα στοιχεία, με τα οποία αποδεικνύονται τα επικαλούμενα μέτρα αυτοκάθαρσης (εκδοθείσες αποφάσεις διοίκησης, αποδεικτικά εξόφλησης προστίμων, αλληλογραφία με αρμόδιες ελεγκτικές αρχές κ.λπ.), ο Αναθέτων Φορέας, πριν από τη σύνταξη και αποστολή του σχεδίου απόφασης στην Επιτροπή, υποχρεούται να ζητήσει από τον οικονομικό φορέα την προσκόμισή τους, εντός προθεσμίας που δεν υπερβαίνει τις δέκα (10) ημέρες. Με την παρέλευση της ανωτέρω προθεσμίας, θεωρείται ότι τα αιτούμενα στοιχεία δεν προσκομίστηκαν. Στην περίπτωση που ο οικονομικός φορέας υποβάλλει αίτημα για παράταση της ως άνω προθεσμίας, συνοδευόμενο από έγγραφα, με τα οποία αποδεικνύεται ότι έχει αιτηθεί τη χορήγηση των στοιχείων, ο Αναθέτων Φορέας παρατείνει την προθεσμία υποβολής, για όσο χρόνο απαιτηθεί για τη χορήγησή τους από τις αρμόδιες δημόσιες αρχές.

Αν ο Αναθέτων Φορέας κρίνει ότι τα στοιχεία που προσκόμισε ο οικονομικός φορέας δεν είναι πλήρη ή απαιτούνται διευκρινίσεις, πριν από την αποστολή του σχεδίου της απόφασής της στην Επιτροπή, καλεί τον οικονομικό φορέα για τη συμπλήρωση των σχετικών στοιχείων ή/και την παροχή διευκρινίσεων, εντός προθεσμίας, που δεν υπερβαίνει τις δέκα (10) ημέρες.

Αν ο οικονομικός φορέας δεν ανταποκριθεί στην πρόσκληση του Αναθέτοντος Φορέα, το γεγονός αυτό μνημονεύεται στο σχέδιο της απόφασης.

Με την επιφύλαξη της επόμενης παραγράφου, δεν εξετάζονται από την Επιτροπή επανορθωτικά μέτρα που επικαλείται ένας οικονομικός φορέας, προκειμένου να αποδείξει την αξιοπιστία του, εφόσον αυτά έχουν ληφθεί μετά την ημερομηνία λήξης υποβολής των προσφορών. Στην περίπτωση αυτή, ο Αναθέτων Φορέας δεν τα λαμβάνει υπόψη και δεν τα μνημονεύει στο σχέδιο της απόφασής της που αποστέλλει στην Επιτροπή.

Στην περίπτωση που, κατά την υποβολή του ΕΕΕΣ, από τον οικονομικό φορέα, δεν συνέτρεχε στο πρόσωπο του κάποιος από τους λόγους αποκλεισμού της παρ. 1 και της παρ. 4, εκτός από την περ. β' αυτής, του άρθρου 73 του ν. 4412/2016, αλλά η συνδρομή του προέκυψε, κατά τη διάρκεια της παρούσας διαδικασίας (οψιγενής

μεταβολή), τα μέτρα αυτοκάθαρσης που επικαλείται, λαμβάνονται υπόψη από τον Αναθέτοντα Φορέα, κατά τη σύνταξη του σχεδίου απόφασής της και εξετάζονται από την Επιτροπή.

Οι διαδικαστικές λεπτομέρειες εξέτασης και επανεξέτασης των επανορθωτικών μέτρων ρυθμίζονται αναλυτικά στην ως άνω υπουργική απόφαση.

2.2.3.9. Οικονομικός φορέας, σε βάρος του οποίου έχει επιβληθεί η κύρωση του οριζόντιου αποκλεισμού σύμφωνα με τις κείμενες διατάξεις και για το χρονικό διάστημα που αυτή ορίζει, αποκλείεται από την παρούσα διαδικασία σύναψης της σύμβασης.

Κριτήρια Επιλογής

2.2.4 Καταλληλότητα άσκησης επαγγελματικής δραστηριότητας

Οι οικονομικοί φορείς που συμμετέχουν στη διαδικασία σύναψης της παρούσας σύμβασης απαιτείται να ασκούν εμπορική ή βιομηχανική ή βιοτεχνική δραστηριότητα συναφή με το αντικείμενο της προμήθειας.

Οι οικονομικοί φορείς που είναι εγκατεστημένοι σε κράτος μέλος της Ευρωπαϊκής Ένωσης απαιτείται να είναι εγγεγραμμένοι σε ένα από τα επαγγελματικά ή εμπορικά μητρώα που τηρούνται στο κράτος εγκατάστασής τους ή να ικανοποιούν οποιαδήποτε άλλη απαίτηση ορίζεται στο Παράρτημα ΧΙ του Προσαρτήματος Α' του ν. 4412/2016.

Στην περίπτωση οικονομικών φορέων εγκατεστημένων σε κράτος μέλος του Ευρωπαϊκού Οικονομικού Χώρου (Ε.Ο.Χ) ή σε τρίτες χώρες που έχουν προσχωρήσει στη ΣΔΣ, ή σε τρίτες χώρες που δεν εμπίπτουν στην προηγούμενη περίπτωση και έχουν συνάψει διμερείς ή πολυμερείς συμφωνίες με την Ένωση σε θέματα διαδικασιών ανάθεσης δημοσίων συμβάσεων, απαιτείται να είναι εγγεγραμμένοι σε αντίστοιχα επαγγελματικά ή εμπορικά μητρώα.

Οι εγκατεστημένοι στην Ελλάδα οικονομικοί φορείς απαιτείται να είναι εγγεγραμμένοι στο Βιοτεχνικό ή Εμπορικό ή Βιομηχανικό Επιμελητήριο.

Στην περίπτωση ένωσης οικονομικών φορέων η καταλληλότητα άσκησης επαγγελματικής δραστηριότητας θα πρέπει να καλύπτεται από όλα τα μέλη της ένωσης.

2.2.5 Οικονομική και χρηματοοικονομική επάρκεια

Όσον αφορά την οικονομική και χρηματοοικονομική επάρκεια για την παρούσα διαδικασία σύναψης σύμβασης, οι οικονομικοί φορείς απαιτείται να έχουν μέσο γενικό ετήσιο κύκλο εργασιών των τριών (3) τελευταίων κλεισμένων διαχειριστικών χρήσεων (έτος 2022 και εφεξής) ίσο ή μεγαλύτερο από το 40% της εκτιμώμενης αξίας της σύμβασης. Σε περίπτωση που ο υποψήφιος Ανάδοχος δραστηριοποιείται για χρονικό διάστημα μικρότερο των τριών (3) τελευταίων κλεισμένων διαχειριστικών χρήσεων, τότε ο μέσος γενικός ετήσιος κύκλος εργασιών για όσες διαχειριστικές χρήσεις δραστηριοποιείται, θα πρέπει να καλύπτει την παρούσα απαίτηση.

Σε περίπτωση ένωσης οικονομικών φορέων, οι παραπάνω ελάχιστες απαιτήσεις καλύπτονται αθροιστικά από τα μέλη της ένωσης.

2.2.6 Τεχνική και επαγγελματική ικανότητα

Όσον αφορά στην τεχνική και επαγγελματική ικανότητα για την παρούσα διαδικασία σύναψης σύμβασης, οι οικονομικοί φορείς απαιτείται κατά τη διάρκεια των τριών (3) τελευταίων ετών (από το έτος 2023 και εφεξής), να έχουν εκτελέσει τουλάχιστον μία (1) σύμβαση προμήθειας του συγκεκριμένου τύπου και να έχουν παραδώσει τουλάχιστον **ένα εκατομμύριο εξακόσιες χιλιάδες (1.600.000)** «έξυπνες κάρτες» - υπό μορφή ρολών εισιτηρίων, του δημοπρατούμενου είδους. Η ανωτέρω ποσότητα δύναται να προκύπτει από την εκτέλεση μίας σύμβασης ή αθροιστικά από την εκτέλεση περισσότερων συμβάσεων μικρότερου αντικειμένου.

Σε περίπτωση ένωσης οικονομικών φορέων, οι παραπάνω ελάχιστες απαιτήσεις καλύπτονται αθροιστικά από τα μέλη της ένωσης.

2.2.7 Πρότυπα διασφάλισης ποιότητας και πρότυπα περιβαλλοντικής διαχείρισης

Οι οικονομικοί φορείς για την παρούσα διαδικασία σύναψης σύμβασης οφείλουν να συμμορφώνονται με τα ακόλουθα πρότυπα:

- i. **Πιστοποίηση ISO 9001** «Σύστημα Διαχείρισης Ποιότητας» σε ισχύ. Το πεδίο εφαρμογής του πιστοποιημένου κατά ISO 9001 Συστήματος Διαχείρισης Ποιότητας θα πρέπει να καλύπτει το αντικείμενο του έργου.
- ii. **Πιστοποίηση ISO 14001** «Σύστημα Περιβαλλοντολογικής Διαχείρισης» ή **EMAS** σε ισχύ.
- iii. **Πιστοποίηση ISO 27001** «Σύστημα Ασφάλειας Πληροφοριών» σε ισχύ.

Ο Αναθέτων Φορέας αναγνωρίζει ισοδύναμα πιστοποιητικά που έχουν εκδοθεί από φορείς διαπιστευμένους από ισοδύναμους Οργανισμούς διαπίστευσης, εδρεύοντες και σε άλλα κράτη - μέλη. Επίσης, κάνει δεκτά άλλα αποδεικτικά στοιχεία για ισοδύναμα μέτρα διασφάλισης ποιότητας, εφόσον ο ενδιαφερόμενος οικονομικός φορέας δεν είχε τη δυνατότητα να αποκτήσει τα εν λόγω πιστοποιητικά εντός των σχετικών προθεσμιών για λόγους για τους οποίους δεν ευθύνεται ο ίδιος, υπό την προϋπόθεση ότι ο οικονομικός φορέας αποδεικνύει ότι τα προτεινόμενα μέτρα διασφάλισης ποιότητας πληρούν τα απαιτούμενα πρότυπα διασφάλισης ποιότητας.

Σε περίπτωση ένωσης οικονομικών φορέων, οι παραπάνω ελάχιστες απαιτήσεις καλύπτονται αθροιστικά από τα μέλη της ένωσης.

2.2.8 Στήριξη στην ικανότητα τρίτων – Υπεργολαβία

2.2.8.1 Στήριξη στην ικανότητα τρίτων

Οι οικονομικοί φορείς μπορούν, όσον αφορά στα κριτήρια επιλογής της οικονομικής και χρηματοοικονομικής επάρκειας (της παραγράφου 2.2.5) και τα σχετικά με την τεχνική και επαγγελματική ικανότητα (της παραγράφου 2.2.6), να στηρίζονται στις ικανότητες άλλων φορέων, ασχέτως της νομικής φύσης των δεσμών τους με αυτούς³. Στην περίπτωση αυτή, δηλώνουν με την προσφορά τους το/τα συγκεκριμένα κριτήρια για τα οποία στηρίζονται στις ικανότητες τρίτων και αποδεικνύουν ότι θα έχουν στη διάθεσή τους τους αναγκαίους πόρους, με την προσκόμιση της σχετικής δέσμευσης των φορέων στην ικανότητα των οποίων στηρίζονται.

Ειδικά, όσον αφορά στα κριτήρια επαγγελματικής ικανότητας που σχετίζονται με τους τίτλους σπουδών και τα επαγγελματικά προσόντα που ορίζονται στην περίπτωση στ' του Μέρους II του Παραρτήματος XII του Προσαρτήματος Α' του ν. 4412/2016 ή με την σχετική επαγγελματική εμπειρία, οι οικονομικοί φορείς, μπορούν να στηρίζονται στις ικανότητες άλλων φορέων, μόνο, εάν οι τελευταίοι θα εκτελέσουν τις εργασίες ή τις υπηρεσίες για τις οποίες απαιτούνται οι συγκεκριμένες ικανότητες.

Όταν οι οικονομικοί φορείς στηρίζονται στις ικανότητες άλλων φορέων όσον αφορά τα κριτήρια που σχετίζονται με την απαιτούμενη με τη διακήρυξη οικονομική και χρηματοοικονομική επάρκεια, οι εν λόγω οικονομικοί φορείς και αυτοί στους οποίους στηρίζονται είναι από κοινού υπεύθυνοι για την εκτέλεση της σύμβασης.

Υπό τους ίδιους όρους οι ενώσεις οικονομικών φορέων μπορούν να στηρίζονται στις ικανότητες των συμμετεχόντων στην ένωση ή άλλων φορέων.

Ο Αναθέτων Φορέας ελέγχει αν οι φορείς, στις ικανότητες των οποίων προτίθεται να στηριχθεί ο οικονομικός φορέας, πληρούν κατά περίπτωση τα συγκεκριμένα κριτήρια επιλογής και εάν συντρέχουν λόγοι αποκλεισμού της παραγράφου 2.2.3.. Ο οικονομικός φορέας υποχρεούται να αντικαταστήσει έναν φορέα στην ικανότητα του οποίου στηρίζεται, εφόσον ο τελευταίος δεν πληροί το σχετικό κριτήριο επιλογής ή για τον οποίο συντρέχουν οι λόγοι αποκλεισμού, εντός προθεσμίας τριάντα (30) ημερών από την σχετική ηλεκτρονική πρόσκληση του Αναθέτοντος Φορέα, η οποία απευθύνεται στον οικονομικό φορέα μέσω της λειτουργικότητας

³ Δύνανται, επίσης, να στηρίζονται και στις ικανότητες του/ των υπεργολάβων, στους οποίους προτίθενται να αναθέσουν την εκτέλεση τμήματος/ τμημάτων της υπό ανάθεσης σύμβασης.

«Επικοινωνία» του ΕΣΗΔΗΣ. Ο φορέας που αντικαθιστά φορέα του προηγούμενου εδαφίου δεν επιτρέπεται να αντικατασταθεί εκ νέου.

2.2.8.2 Υπεργολαβία

Ο οικονομικός φορέας αναφέρει στην προσφορά του το τμήμα της σύμβασης που προτίθεται να αναθέσει υπό μορφή υπεργολαβίας σε τρίτους, καθώς και τους υπεργολάβους που προτείνει. Στην περίπτωση που ο προσφέρων αναφέρει στην προσφορά του ότι προτίθεται να αναθέσει τμήμα(τα) της σύμβασης υπό μορφή υπεργολαβίας σε τρίτους σε ποσοστό που υπερβαίνει το τριάντα τοις εκατό (30%) της συνολικής αξίας της σύμβασης, ο Αναθέτων Φορέας ελέγχει ότι δεν συντρέχουν οι λόγοι αποκλεισμού της παραγράφου 2.2.3 της παρούσας. Ο οικονομικός φορέας υποχρεούται να αντικαταστήσει έναν υπεργολάβο, εφόσον συντρέχουν στο πρόσωπό του λόγοι αποκλεισμού της ως άνω παραγράφου 2.2.3. Κατά τα λοιπά ισχύουν οι διατάξεις του άρθρου 336 του ν. 4412/2016.

2.2.9 Κανόνες απόδειξης ποιοτικής επιλογής

Το δικαίωμα συμμετοχής των οικονομικών φορέων και οι όροι και προϋποθέσεις συμμετοχής τους, όπως ορίζονται στις παραγράφους 2.2.1 έως 2.2.8, κρίνονται κατά την υποβολή της προσφοράς δια του ΕΕΕΣ, κατά τα οριζόμενα στην παράγραφο 2.2.9.1, κατά την υποβολή των δικαιολογητικών της παραγράφου 2.2.9.2 και κατά τη σύναψη της σύμβασης δια της υπεύθυνης δήλωσης, της περ. δ' της παρ. 3 του άρθρου 316 του ν. 4412/2016.

Οι οικονομικοί φορείς μεριμνούν να διαθέτουν πιστοποιητικά, τα οποία να καλύπτουν και τον χρόνο υποβολής της προσφοράς, προκειμένου να τα υποβάλουν, εφόσον αναδειχθούν προσωρινοί ανάδοχοι ή εφόσον τους ζητηθεί, από τον Αναθέτοντα Φορέα σύμφωνα με την παράγραφο 2.2.9.2 Α.

Στην περίπτωση που ο οικονομικός φορέας στηρίζεται στις ικανότητες άλλων φορέων, σύμφωνα με την παράγραφο 2.2.8. της παρούσας, οι φορείς στην ικανότητα των οποίων στηρίζεται υποχρεούνται να αποδεικνύουν, κατά τα οριζόμενα στις παραγράφους 2.2.9.1 και 2.2.9.2, ότι δεν συντρέχουν οι λόγοι αποκλεισμού της παραγράφου 2.2.3 της παρούσας και ότι πληρούν τα συγκεκριμένα κριτήρια επιλογής για τα οποία δηλώθηκε στήριξη στις ικανότητες τρίτου, κατά περίπτωση.

Στην περίπτωση που ο οικονομικός φορέας αναφέρει στην προσφορά του ότι προτίθεται να αναθέσει τμήμα(τα) της σύμβασης υπό μορφή υπεργολαβίας σε τρίτους σε ποσοστό που υπερβαίνει το τριάντα τοις εκατό (30%) της συνολικής αξίας της σύμβασης, οι υπεργολάβοι υποχρεούνται να αποδεικνύουν, κατά τα οριζόμενα στις παραγράφους 2.2.9.1 και 2.2.9.2, ότι δεν συντρέχουν οι λόγοι αποκλεισμού της παραγράφου 2.2.3 της παρούσας.

Αν επέλθουν μεταβολές στις προϋποθέσεις τις οποίες οι προσφέροντες δηλώσουν ότι πληρούν, σύμφωνα με το παρόν άρθρο, οι οποίες επέλθουν ή για τις οποίες λάβουν γνώση μετά την συμπλήρωση του ΕΕΕΣ και μέχρι την ημέρα της έγγραφης πρόσκλησης για την σύναψη της σύμβασης οι προσφέροντες οφείλουν να ενημερώσουν αμελλητί τον Αναθέτοντα Φορέα.

2.2.9.1 Προκαταρκτική απόδειξη κατά την υποβολή προσφορών

Προς προκαταρκτική απόδειξη ότι οι προσφέροντες οικονομικοί φορείς: α) δεν βρίσκονται σε μία από τις καταστάσεις της παραγράφου 2.2.3 και β) πληρούν τα σχετικά κριτήρια επιλογής των παραγράφων 2.2.4, 2.2.5, 2.2.6 και 2.2.7 της παρούσας, προσκομίζουν κατά την υποβολή της προσφοράς τους, ως δικαιολογητικό συμμετοχής, το προβλεπόμενο από το άρθρο 79 παρ. 1 και 3 του ν. 4412/2016 Ευρωπαϊκό Ενιαίο Έγγραφο Σύμβασης (Ε.Ε.Ε.Σ.), σύμφωνα με το επισυναπτόμενο στην παρούσα Παράρτημα ΙΙ «Ε.Ε.Ε.Σ.», το οποίο ισοδυναμεί με ενημερωμένη υπεύθυνη δήλωση, με τις συνέπειες του ν. 1599/1986. Το ΕΕΕΣ καταρτίζεται βάσει του τυποποιημένου εντύπου του Παραρτήματος 2 του Κανονισμού (ΕΕ) 2016/7 και συμπληρώνεται από τους προσφέροντες οικονομικούς φορείς σύμφωνα με τις οδηγίες του Παραρτήματος ΙΙ «Ε.Ε.Ε.Σ.» της παρούσας.

Το ΕΕΕΣ φέρει υπογραφή με ημερομηνία εντός του χρονικού διαστήματος κατά το οποίο μπορούν να υποβάλλονται προσφορές. Αν στο διάστημα που μεσολαβεί μεταξύ της ημερομηνίας υπογραφής του ΕΕΕΣ και της καταληκτικής ημερομηνίας υποβολής προσφορών έχουν επέλθει μεταβολές στα δηλωθέντα στοιχεία, εκ μέρους του, στο ΕΕΕΣ, ο οικονομικός φορέας αποσύρει την προσφορά του, χωρίς να απαιτείται απόφαση του Αναθέτοντος Φορέα. Στη συνέχεια μπορεί να την υποβάλει εκ νέου με επίκαιρο ΕΕΕΣ.

Ο οικονομικός φορέας δύναται να διευκρινίζει τις δηλώσεις και πληροφορίες που παρέχει στο ΕΕΕΣ με συνοδευτική υπεύθυνη δήλωση, την οποία υποβάλλει μαζί με αυτό.

Κατά την υποβολή του ΕΕΕΣ, καθώς και της συνοδευτικής υπεύθυνης δήλωσης, είναι δυνατή, με μόνη την υπογραφή του κατά περίπτωση εκπροσώπου του οικονομικού φορέα, η προκαταρκτική απόδειξη των λόγων αποκλεισμού που αναφέρονται στην παράγραφο 2.2.3 της παρούσας, για το σύνολο των φυσικών προσώπων που είναι μέλη του διοικητικού, διευθυντικού ή εποπτικού οργάνου του ή έχουν εξουσία εκπροσώπησης, λήψης αποφάσεων ή ελέγχου σε αυτόν.

Ως εκπρόσωπος του οικονομικού φορέα νοείται ο νόμιμος εκπρόσωπος αυτού, όπως προκύπτει από το ισχύον καταστατικό ή το πρακτικό εκπροσώπησής του κατά το χρόνο υποβολής της προσφοράς ή το αρμοδίας εξουσιοδοτημένο φυσικό πρόσωπο να εκπροσωπεί τον οικονομικό φορέα για διαδικασίες σύναψης συμβάσεων ή για συγκεκριμένη διαδικασία σύναψης σύμβασης.

Στην περίπτωση υποβολής προσφοράς από ένωση οικονομικών φορέων το Ευρωπαϊκό Ενιαίο Έγγραφο Σύμβασης (ΕΕΕΣ), υποβάλλεται χωριστά από κάθε μέλος της ένωσης. Στο ΕΕΕΣ απαιτητήτως πρέπει να προσδιορίζεται η έκταση και το είδος της συμμετοχής του (συμπεριλαμβανομένης της κατανομής αμοιβής μεταξύ τους) κάθε μέλους της ένωσης, καθώς και ο εκπρόσωπος/συντονιστής αυτής.

Ο οικονομικός φορέας φέρει την ειδική υποχρέωση, να δηλώσει, μέσω του ΕΕΕΣ, την κατάστασή του σε σχέση με τους λόγους που προβλέπονται στο άρθρο 73 του ν. 4412/2016 και την παράγραφο 2.2.3 της παρούσης και ταυτόχρονα να επικαλεσθεί και τυχόν ληφθέντα μέτρα προς αποκατάσταση της αξιοπιστίας του.

Ιδίως επισημαίνεται ότι κατά την απάντηση οικονομικού φορέα στο σχετικό πεδίο του ΕΕΕΣ για τυχόν σύναψη συμφωνιών με άλλους οικονομικούς φορείς με στόχο τη στρέβλωση του ανταγωνισμού, η συνδρομή περιστάσεων, όπως η πάροδος της τριετούς περιόδου της ισχύος του λόγου αποκλεισμού (παραγράφου 10 του άρθρου 73) ή η εφαρμογή της διάταξης της παραγράφου 3Γ του άρθρου 44 του ν. 3959/2011, σύμφωνα με την περ. γ της παραγράφου 2.2.3.4 της παρούσης, αναλύεται στο σχετικό πεδίο που προβάλλει κατόπιν θετικής απάντησης.

Όσον αφορά στις υποχρεώσεις του ως προς την καταβολή φόρων ή εισφορών κοινωνικής ασφάλισης (περ. α' και β' της παρ. 2 του άρθρου 73 του ν. 4412/2016) αυτές θεωρείται ότι δεν έχουν αθετηθεί εφόσον δεν έχουν καταστεί ληξιπρόθεσμες ή εφόσον έχουν υπαχθεί σε δεσμευτικό διακανονισμό που τηρείται. Στην περίπτωση αυτή, ο οικονομικός φορέας δεν υποχρεούται να απαντήσει καταφατικά στο σχετικό πεδίο του ΕΕΕΣ με το οποίο ερωτάται εάν ο οικονομικός φορέας έχει ανεκπλήρωτες υποχρεώσεις όσον αφορά στην καταβολή φόρων ή εισφορών κοινωνικής ασφάλισης ή, κατά περίπτωση, εάν έχει αθετήσει τις παραπάνω υποχρεώσεις του.

Στην περίπτωση που ένας οικονομικός φορέας, δηλώνει ότι εμπίπτει σε μία από τις καταστάσεις της παρ. 2.2.3.1 και 2.2.3.4, εκτός από την περ. β' αυτής, για τις οποίες συντρέχει ο σχετικός λόγος αποκλεισμού, υποχρεούται, εφόσον επικαλεστεί μέτρα αυτοκάθαρσης για να αποδείξει την αξιοπιστία του, στο σχετικό πεδίο του ΕΕΕΣ, που εμφανίζεται κατόπιν της θετικής απάντησης που έδωσε περί συνδρομής κάποιου από τους ανωτέρω λόγους αποκλεισμού, να δηλώσει:

α. εάν τα μέτρα αυτοκάθαρσης, τα οποία έλαβε για τον συγκεκριμένο λόγο αποκλεισμού που έχει δηλώσει στο ΕΕΕΣ, έχουν ήδη κριθεί σε προγενέστερη διαδικασία στην οποία συμμετείχε, βάσει απόφασης που εκδόθηκε από τον ίδιο ή άλλον Αναθέτοντα Φορέα, κατόπιν γνωμοδότησης της Επιτροπής εξέτασης επανορθωτικών μέτρων.

β. εάν τα μέτρα κρίθηκαν ως επαρκή ή μη επαρκή, επισυνάπτοντας την απόφαση της περ. α με βάση την οποία έχουν κριθεί τα συγκεκριμένα μέτρα αυτοκάθαρσης. Περαιτέρω, δηλώνεται εάν η ως άνω απόφαση έχει καταστεί «δεσμευτική», με την έννοια ότι, είτε δεν έχουν ασκηθεί τα προβλεπόμενα μέσα έννομης προστασίας είτε ασκήθηκαν και έχει εκδοθεί σχετική απόφαση.

γ. στην περίπτωση που τα μέτρα έχουν κριθεί ως μη επαρκή, εάν έχει λάβει πρόσθετα μέτρα αυτοκάθαρσης μετά την ημερομηνία που εκδόθηκε η απόφαση της περ. α και σε περίπτωση που ισχύει το ανωτέρω να προβεί σε ανάλυσή τους, αναγράφοντας υποχρεωτικά και την ημερομηνία κατά την οποία αυτά ελήφθησαν.

Η δήλωση του οικονομικού φορέα περί μη ρωσικής εμπλοκής, περιλαμβάνεται σε διακριτή υπεύθυνη δήλωση ή, εναλλακτικά, στη συνοδευτική υπεύθυνη δήλωση που δύναται να υποβάλλεται μαζί με το ΕΕΕΣ.

Ειδικά στην περίπτωση που έχουν συμπεριληφθεί στα έγγραφα της σύμβασης δυνητικοί λόγοι αποκλεισμού, για τους οποίους δεν έχουν προβλεφθεί πεδία δήλωσης πληροφοριών στο Ευρωπαϊκό Ενιαίο Έγγραφο Σύμβασης (ΕΕΕΣ), σχετικά με τη λήψη, εκ μέρους των οικονομικών φορέων, επανορθωτικών μέτρων, αυτά θα δηλώνονται (περιγράφονται) στην συμπληρωματική υπεύθυνη δήλωση της παρ. 9, του άρθρου 79 του ν. 4412/2016.

2.2.9.2 Αποδεικτικά μέσα

A. Για την απόδειξη της μη συνδρομής λόγων αποκλεισμού κατ' άρθρο 2.2.3 και της πλήρωσης των κριτηρίων ποιοτικής επιλογής κατά τις παραγράφους 2.2.4, 2.2.5, 2.2.6 και 2.2.7, οι οικονομικοί φορείς προσκομίζουν τα δικαιολογητικά του παρόντος. Η προσκόμιση των εν λόγω δικαιολογητικών γίνεται κατά τα οριζόμενα στο άρθρο 3.2 από τον προσωρινό ανάδοχο. Ο Αναθέτων Φορέας μπορεί να ζητεί από προσφέροντες, σε οποιοδήποτε χρονικό σημείο κατά τη διάρκεια της διαδικασίας, να υποβάλλουν όλα ή ορισμένα δικαιολογητικά, όταν αυτό απαιτείται για την ορθή διεξαγωγή της διαδικασίας.

Οι οικονομικοί φορείς δεν υποχρεούνται να υποβάλλουν δικαιολογητικά ή άλλα αποδεικτικά στοιχεία, αν, και στο μέτρο που ο Αναθέτων Φορέας έχει τη δυνατότητα να λαμβάνει τα πιστοποιητικά ή τις συναφείς πληροφορίες απευθείας μέσω πρόσβασης σε εθνική βάση δεδομένων σε οποιοδήποτε κράτος - μέλος της Ένωσης, η οποία διατίθεται δωρεάν, όπως εθνικό μητρώο συμβάσεων, εικονικό φάκελο επιχείρησης, ηλεκτρονικό σύστημα αποθήκευσης εγγράφων ή σύστημα προεπιλογής. Η δήλωση για την πρόσβαση σε εθνική βάση δεδομένων εμπεριέχεται στο Ευρωπαϊκό Ενιαίο Έγγραφο Σύμβασης (ΕΕΕΣ), στο οποίο περιέχονται επίσης οι πληροφορίες που απαιτούνται για τον συγκεκριμένο σκοπό, όπως η ηλεκτρονική διεύθυνση της βάσης δεδομένων, τυχόν δεδομένα αναγνώρισης και, κατά περίπτωση, η απαραίτητη δήλωση συναίνεσης.

Οι οικονομικοί φορείς δεν υποχρεούνται να υποβάλουν δικαιολογητικά, όταν ο Αναθέτων Φορέας που έχει αναθέσει τη σύμβαση διαθέτει ήδη τα ως άνω δικαιολογητικά και αυτά εξακολουθούν να ισχύουν.

Τα δικαιολογητικά του παρόντος υποβάλλονται και γίνονται αποδεκτά σύμφωνα με την παράγραφο 2.4.2.5 και 3.2 της παρούσας.

Τα αποδεικτικά έγγραφα συντάσσονται στην ελληνική γλώσσα ή συνοδεύονται από επίσημη μετάφρασή τους στην ελληνική γλώσσα σύμφωνα με την παράγραφο 2.1.4.

B.1. Για την απόδειξη της μη συνδρομής των λόγων αποκλεισμού της παραγράφου 2.2.3 οι προσφέροντες οικονομικοί φορείς προσκομίζουν αντίστοιχα τα δικαιολογητικά που αναφέρονται παρακάτω.

Οι οικονομικοί φορείς μεριμνούν να διαθέτουν πιστοποιητικά, τα οποία να καλύπτουν και τον χρόνο υποβολής της προσφοράς, προκειμένου να τα υποβάλουν, εφόσον αναδειχθούν προσωρινοί ανάδοχοι. Τα εν λόγω πιστοποιητικά υποβάλλονται μαζί με τα υπόλοιπα αποδεικτικά μέσα της παραγράφου 3.2 της παρούσας, από τον προσωρινό ανάδοχο, μέσω του υποσυστήματος, στον φάκελο «δικαιολογητικά προσωρινού αναδόχου».

Οι επίσημες δηλώσεις καθίστανται διαθέσιμες μέσω του επιγραμμικού αποθετηρίου πιστοποιητικών (e-Certis) του άρθρου 81 του ν. 4412/2016

Ειδικότερα οι οικονομικοί φορείς προσκομίζουν:

α) για την παράγραφο 2.2.3.1 απόσπασμα ποινικού μητρώου ή, ελλείψει αυτού, ισοδύναμο έγγραφο που εκδίδεται από αρμόδια δικαστική ή διοικητική αρχή του κράτους-μέλους ή της χώρας καταγωγής ή της χώρας όπου είναι εγκατεστημένος ο οικονομικός φορέας, να έχει εκδοθεί έως τρεις (3) μήνες πριν από την υποβολή του.

Η υποχρέωση προσκόμισης του ως άνω αποσπάσματος αφορά και στα μέλη του διοικητικού, διευθυντικού ή εποπτικού οργάνου του εν λόγω οικονομικού φορέα ή στα πρόσωπα που έχουν εξουσία εκπροσώπησης, λήψης αποφάσεων ή ελέγχου σε αυτό κατά τα ειδικότερα αναφερόμενα στην ως άνω παράγραφο 2.2.3.1,

(Μεταβατικά έως τη σύσταση και λειτουργία ποινικού μητρώου νομικών προσώπων/ οντοτήτων):

Για τα εγκατεστημένα στην Ελλάδα νομικά πρόσωπα και οντότητες, ως προς την ποινική ευθύνη του νομικού προσώπου/ οντότητας για τα αδικήματα δωροδοκίας, που περιλαμβάνονται στην παρ. 1 του άρθρου 73 του ν. 4412/2016, κατ' εφαρμογή των άρθρων 134 και 135 του ν. 5090/2024:

ένορκη βεβαίωση του, ανά περίπτωση, νόμιμου εκπροσώπου του νομικού προσώπου/ οντότητας, στην οποία δηλώνει ότι το νομικό πρόσωπο/ οντότητα, το οποίο εκπροσωπεί νόμιμα, δεν έχει καταδικαστεί αμετάκλητα για κανένα από τα αδικήματα δωροδοκίας του άρθρου 73 παρ. 1 του ν. 4412/2016, κατ' εφαρμογή των διατάξεων των άρθρων 134- 135 του ν. 5090/ 2024 (βλ. και υπ' αριθμ. 5868/2024 (ΑΔΑ: ΠΝΑ1ΟΞΤΒ-ΗΩΟ) έγγραφο ΕΑΔΗΣΥ με θέμα «Αποκλεισμός νομικών προσώπων και οντοτήτων από δημόσιες συμβάσεις και συμβάσεις παραχώρησης»).

β) για την παράγραφο 2.2.3.2:

Α) Πιστοποιητικό που εκδίδεται από την αρμόδια αρχή του οικείου κράτους - μέλους ή χώρας.

Αν το κράτος-μέλος ή η εν λόγω χώρα δεν εκδίδει τέτοιου είδους έγγραφο ή πιστοποιητικό ή όπου αυτό δεν καλύπτει όλες τις περιπτώσεις της παρ. **2.2.3.2**, τα έγγραφα ή τα πιστοποιητικά αντικαθίστανται από: **α)** επίσημη δήλωση αρμόδιας δημόσιας αρχής ότι δεν εκδίδεται ή ότι δεν καλύπτει όλες τις περιπτώσεις (μόνο εάν δεν καθίσταται διαθέσιμη μέσω του επιγραμμικού αποθετηρίου πιστοποιητικών (e-Certis) του άρθρου 81 του ν. 4412/2016), και β) ένορκη βεβαίωση ή, στα κράτη-μέλη ή στις χώρες όπου δεν προβλέπεται ένορκη βεβαίωση, υπεύθυνη δήλωση του ενδιαφερομένου ενώπιον αρμόδιας δικαστικής ή διοικητικής αρχής, συμβολαιογράφου ή αρμόδιου επαγγελματικού ή εμπορικού οργανισμού του κράτους-μέλους ή της χώρας καταγωγής ή της χώρας όπου είναι εγκατεστημένος ο οικονομικός φορέας.

Για τους ημεδαπούς οικονομικούς φορείς:

Φορολογική Ενημερότητα, άλλως, στην περίπτωση οφειλής, βεβαίωση οφειλής που εκδίδεται από την Α.Α.Δ.Ε., που να είναι σε ισχύ κατά τον χρόνο υποβολής της ή, στην περίπτωση που δεν αναφέρεται σε αυτή χρόνος ισχύος, που να έχει εκδοθεί έως τρεις (3) μήνες πριν από την υποβολή της

Β) Πιστοποιητικό που εκδίδεται από την αρμόδια αρχή του οικείου κράτους- μέλους ή χώρας.

Για τους ημεδαπούς οικονομικούς φορείς: Ασφαλιστική Ενημερότητα, άλλως, στην περίπτωση οφειλής, βεβαίωση οφειλής που εκδίδεται από τον e-ΕΦΚΑ, που να είναι σε ισχύ κατά τον χρόνο υποβολής της, ή στην περίπτωση που δεν αναφέρεται σε αυτή χρόνος ισχύος, που να έχει εκδοθεί έως τρεις (3) μήνες πριν από την υποβολή της (και οποιοδήποτε άλλου ασφαλιστικού φορέα στον οποίο τυχόν υπάγεται)

Γ) Υπεύθυνη δήλωση αναφορικά με τους οργανισμούς κοινωνικής ασφάλισης στους οποίους οφείλει να καταβάλλει εισφορές (στην περίπτωση που ο προσωρινός ανάδοχος έχει την εγκατάστασή του στην Ελλάδα αφορά Οργανισμούς κύριας και επικουρικής ασφάλισης. Η δήλωση απαιτείται μόνο στην περίπτωση που δεν υπάγεται αποκλειστικά στον e-ΕΦΚΑ)

Δ) Υπεύθυνη δήλωση ότι δεν έχει εκδοθεί δικαστική ή διοικητική απόφαση με τελεσίδικη και δεσμευτική ισχύ για την αθέτηση των υποχρεώσεων του όσον αφορά στην καταβολή φόρων ή εισφορών κοινωνικής ασφάλισης.

γ) για την παράγραφο 2.2.3.4

περίπτωση α' Υπεύθυνη δήλωση, στην οποία δηλώνεται ότι ο οικονομικός φορέας δεν έχει αθετήσει τις υποχρεώσεις του στους τομείς της περιβαλλοντικής, κοινωνικοασφαλιστικής και εργατικής νομοθεσίας

περίπτωση β' Πιστοποιητικό που εκδίδεται από την αρμόδια αρχή του οικείου κράτους - μέλους ή χώρας, που να έχει εκδοθεί έως τρεις (3) μήνες πριν από την υποβολή του.

Αν το κράτος-μέλος ή η εν λόγω χώρα δεν εκδίδει τέτοιου είδους έγγραφο ή πιστοποιητικό ή όπου αυτό δεν καλύπτει όλες τις περιπτώσεις της παραγράφου 2.2.3.4 περ. β', τα έγγραφα ή τα πιστοποιητικά

αντικαθίστανται από: α) επίσημη δήλωση αρμόδιας δημόσιας αρχής ότι δεν εκδίδεται ή ότι δεν καλύπτει όλες τις περιπτώσεις (μόνο εάν δεν καθίσταται διαθέσιμη μέσω του επιγραμμικού αποθετηρίου πιστοποιητικών (e-Certis) του άρθρου 81 του ν. 4412/2016), και β) ένορκη βεβαίωση ή, στα κράτη-μέλη ή στις χώρες όπου δεν προβλέπεται ένορκη βεβαίωση, υπεύθυνη δήλωση του ενδιαφερομένου ενώπιον αρμόδιας δικαστικής ή διοικητικής αρχής, συμβολαιογράφου ή αρμόδιου επαγγελματικού ή εμπορικού οργανισμού του κράτους-μέλους ή της χώρας καταγωγής ή της χώρας όπου είναι εγκατεστημένος ο οικονομικός φορέας.

Ιδίως οι οικονομικοί φορείς που είναι εγκατεστημένοι στην Ελλάδα προσκομίζουν:

i) Ενιαίο Πιστοποιητικό Δικαστικής Φερεγγυότητας από το αρμόδιο Πρωτοδικείο, από το οποίο προκύπτει ότι δεν τελούν υπό πτώχευση, πτωχευτικό συμβιβασμό ή υπό αναγκαστική διαχείριση ή δικαστική εκκαθάριση ή ότι δεν έχουν υπαχθεί σε διαδικασία εξυγίανσης. Ειδικά για τη διαδικασία εξυγίανσης προσκομίζεται επιπλέον υπεύθυνη δήλωση του νόμιμου εκπροσώπου του οικονομικού φορέα ότι τηρούνται οι όροι της συμφωνίας εξυγίανσης.

Για τις ΙΚΕ προσκομίζεται επιπλέον και πιστοποιητικό του Γ.Ε.Μ.Η. περί μη έκδοσης απόφασης λύσης ή κατάθεσης αίτησης λύσης του νομικού προσώπου, ενώ για τις ΕΠΕ προσκομίζεται επιπλέον πιστοποιητικό μεταβολών.

ii) Πιστοποιητικό του Γ.Ε.Μ.Η. από το οποίο προκύπτει ότι το νομικό πρόσωπο δεν έχει λυθεί και τεθεί υπό εκκαθάριση με απόφαση των εταίρων.

Προκειμένου περί των σωματείων και των συνεταιρισμών, το Ενιαίο Πιστοποιητικό Δικαστικής Φερεγγυότητας εκδίδεται για τα σωματεία από το αρμόδιο Πρωτοδικείο, και για τους συνεταιρισμούς για το χρονικό διάστημα έως τις 31.12.2019 από το Ειρηνοδικείο και μετά την παραπάνω ημερομηνία από το Γ.Ε.Μ.Η..

iii) Εκτύπωση της καρτέλας “Στοιχεία Μητρώου/ Επιχείρησης” από την ηλεκτρονική πλατφόρμα της Ανεξάρτητης Αρχής Δημοσίων Εσόδων, όπως αυτά εμφανίζονται στο taxisnet, από την οποία να προκύπτει η μη αναστολή της επιχειρηματικής δραστηριότητάς τους.

περίπτωση γ’ Υπεύθυνη δήλωση, στην οποία δηλώνεται ότι ο οικονομικός φορέας δεν έχει συνάψει συμφωνίες με στόχο τη στρέβλωση του ανταγωνισμού, άλλως, ότι τυγχάνει στη περίπτωση του εφαρμογής η περίπτωση β’ της παρ. 3 του άρθρου 44 του ν. 3959/2011 (Α’ 93), και δεν έχει υποπέσει σε επανάληψη της παράβασης.

περίπτωση δ’ Υπεύθυνη δήλωση, στην οποία δηλώνεται ότι ο οικονομικός φορέας δεν γνωρίζει την ύπαρξη τυχόν κατάστασης σύγκρουσης συμφερόντων λόγω της συμμετοχής του στη διαδικασία σύναψης σύμβασης.

περίπτωση ε’ Υπεύθυνη δήλωση, στην οποία δηλώνεται ότι ο οικονομικός φορέας, ή επιχείρηση συνδεδεμένη με αυτόν, δεν έχει παράσχει συμβουλές στην αναθέτουσα αρχή ή δεν έχει με άλλο τρόπο εμπλακεί στην προετοιμασία της διαδικασίας σύναψης της σύμβασης [άλλως, σε περίπτωση προηγούμενης εμπλοκής, αυτή δηλώνεται ως πραγματικό γεγονός].

περίπτωση στ’ Υπεύθυνη δήλωση, στην οποία δηλώνεται ότι ο οικονομικός φορέας δεν έχει υποστεί πρόωρη καταγγελία προηγούμενης δημόσιας σύμβασης ή προηγούμενης σύμβασης με αναθέτοντα φορέα ή προηγούμενης σύμβασης παραχώρησης, ή επιβολή αποζημιώσεων ή άλλων παρόμοιων κυρώσεων σε σχέση με προηγούμενη σύμβαση.

περίπτωση ζ’-η’ Υπεύθυνη δήλωση, στην οποία δηλώνεται ότι ο οικονομικός φορέας: α) δεν έχει κριθεί ένοχος σοβαρών απατηλών δηλώσεων κατά την παροχή των πληροφοριών που απαιτούνται για την εξακρίβωση της απουσίας των λόγων αποκλεισμού ή την πλήρωση των κριτηρίων επιλογής, β) δεν έχει αποκρύψει τις πληροφορίες αυτές, γ) δεν ήταν σε θέση να υποβάλει, χωρίς καθυστέρηση, τα δικαιολογητικά που απαιτούνται από την αναθέτουσα αρχή ή τον αναθέτοντα φορέα, και δ) δεν έχει επιχειρήσει να επηρεάσει με αθέμιτο τρόπο τη διαδικασία λήψης αποφάσεων της αναθέτουσας αρχής ή του αναθέτοντος φορέα, να αποκτήσει εμπιστευτικές πληροφορίες που ενδέχεται να του αποφέρουν αθέμιτο πλεονέκτημα στη διαδικασία σύναψης σύμβασης ή να παράσχει παραπλανητικές πληροφορίες που ενδέχεται να επηρεάσουν ουσιωδώς τις αποφάσεις που αφορούν τον αποκλεισμό, την επιλογή ή την ανάθεση.

περίπτωση θ’ Υπεύθυνη δήλωση ότι: α) οικονομικός φορέας δεν έχει διαπράξει σοβαρό επαγγελματικό παράπτωμα και β) δεν έχει επιβληθεί σε βάρος του πειθαρχική ποινή ή άλλους είδους κύρωση στο πλαίσιο του επαγγέλματός του από αρμόδια εποπτική αρχή/φορέα με πειθαρχικές-κυρωτικές αρμοδιότητες.

δ) για την παράγραφο 2.2.3.9. Υπεύθυνη δήλωση, στην οποία δηλώνεται ότι δεν έχει επιβληθεί στον οικονομικό φορέα η κύρωση του οριζόντιου αποκλεισμού από δημόσιες συμβάσεις και συμβάσεις παραχώρησης.

ε) για την παράγραφο 2.2.3.5 δικαιολογητικά ονομαστικοποίησης των μετοχών, που καθορίζονται κατωτέρω, εφόσον ο προσωρινός ανάδοχος είναι ανώνυμη εταιρία ή νομικό πρόσωπο στη μετοχική σύνθεση του οποίου συμμετέχει ανώνυμη εταιρεία ή νομικό πρόσωπο της αλλοδαπής που αντιστοιχεί σε ανώνυμη εταιρεία⁴ (πλην των περιπτώσεων που αναφέρθηκαν στην παρ. 2.2.3.5 της παρούσας ανωτέρω).

Συγκεκριμένα, προσκομίζονται:

i) Για την απόδειξη της εξαίρεσης από την υποχρέωση ονομαστικοποίησης των μετοχών τους κατά την περ. α) της παραγράφου 2.2.3.5 βεβαίωση του αρμοδίου Χρηματιστηρίου.

ii) Όσον αφορά την εξαίρεση της περ. β) της παραγράφου 2.2.3.5, για την απόδειξη του ελέγχου δικαιωμάτων ψήφου υπεύθυνη δήλωση της ελεγχόμενης εταιρείας και, εάν αυτή είναι διαφορετική του προσωρινού αναδόχου, πρόσθετη υπεύθυνη δήλωση του τελευταίου, στις οποίες αναφέρονται οι επιχειρήσεις επενδύσεων, οι εταιρείες διαχείρισης κεφαλαίων/ενεργητικού ή κεφαλαίων επιχειρηματικών συμμετοχών, ανά περίπτωση και το συνολικό ποσοστό των δικαιωμάτων ψήφου που ελέγχουν στην ελεγχόμενη από αυτές εταιρεία. Οι υπεύθυνες αυτές δηλώσεις συνοδεύονται υποχρεωτικά από βεβαίωση ή άλλο έγγραφο από το οποίο προκύπτει ότι οι ελέγχουσες τα δικαιώματα ψήφου εταιρείες είναι εποπτευόμενες κατά τα οριζόμενα στην παράγραφο 2.2.3.5.

iii) Δικαιολογητικά ονομαστικοποίησης μετοχών του προσωρινού αναδόχου:

- Πιστοποιητικό αρμόδιας αρχής του κράτους της έδρας, από το οποίο να προκύπτει ότι οι μετοχές είναι ονομαστικές, που να έχει εκδοθεί έως τριάντα (30) εργάσιμες ημέρες πριν από την υποβολή του.

- Αναλυτική κατάσταση με τα στοιχεία των μετόχων της εταιρείας και τον αριθμό των μετοχών κάθε μετόχου (μετοχολόγιο), όπως τα στοιχεία αυτά είναι καταχωρημένα στο βιβλίο μετόχων της εταιρείας, το πολύ τριάντα (30) εργάσιμες ημέρες πριν από την ημέρα υποβολής της προσφοράς.

Ειδικότερα:

A) Όσον αφορά στις **εγκατεστημένες στην Ελλάδα ανώνυμες εταιρείες** υποβάλλεται πιστοποιητικό του Γ.Ε.Μ.Η. από το οποίο να προκύπτει ότι οι μετοχές τους είναι ονομαστικές και αναλυτική κατάσταση με τα στοιχεία των μετόχων της εταιρείας και τον αριθμό των μετοχών κάθε μετόχου (μετοχολόγιο), όπως τα στοιχεία αυτά είναι καταχωρημένα στο βιβλίο μετόχων της εταιρείας, το πολύ τριάντα (30) εργάσιμες ημέρες πριν από την ημέρα υποβολής της προσφοράς.

B) Όσον αφορά τις **αλλοδαπές ανώνυμες εταιρείες ή αλλοδαπά νομικά πρόσωπα που αντιστοιχούν σε ανώνυμες εταιρείες:**

α) εφόσον έχουν κατά το δίκαιο της έδρας τους ονομαστικές μετοχές, προσκομίζουν :

i) Πιστοποιητικό αρμόδιας αρχής του κράτους της έδρας, από το οποίο να προκύπτει ότι οι μετοχές τους είναι ονομαστικές.

ii) Αναλυτική κατάσταση μετόχων, με τον αριθμό των μετοχών του κάθε μετόχου, όπως τα στοιχεία αυτά είναι καταχωρημένα στο βιβλίο μετόχων της εταιρείας με ημερομηνία το πολύ 30 εργάσιμες ημέρες πριν την υποβολή της προσφοράς.

iii) Κάθε άλλο στοιχείο από το οποίο να προκύπτει η ονομαστικοποίηση μέχρι φυσικού προσώπου των μετοχών, που έχει συντελεστεί τις τελευταίες 30 (τριάντα) εργάσιμες ημέρες πριν την υποβολή της προσφοράς.

β) εφόσον δεν έχουν υποχρέωση ονομαστικοποίησης μετοχών ή δεν προβλέπεται η ονομαστικοποίηση των μετοχών, προσκομίζουν:

⁴ Για τις αλλοδαπές ανώνυμες εταιρείες ιδρυθείσες σε κράτος μέλος της ΕΕ σχετικό είναι το Παράρτημα Ι της οδηγίας 2012/30/ΕΕ (L315/91) με την οποία αναδιατυπώθηκε η Οδηγία 77/91/ΕΟΚ (Επίσημη Εφημερίδα των Ευρωπαϊκών Κοινοτήτων αρ Ν26/1)

i) βεβαίωση περί μη υποχρέωσης ονομαστικοποίησης των μετοχών από αρμόδια αρχή, εφόσον υπάρχει σχετική πρόβλεψη, διαφορετικά προσκομίζεται υπεύθυνη δήλωση του διαγωνιζομένου. Για την περίπτωση μη πρόβλεψης ονομαστικοποίησης προσκομίζεται υπεύθυνη δήλωση του διαγωνιζομένου

ii) έγκυρη και ενημερωμένη κατάσταση προσώπων που κατέχουν τουλάχιστον 1% των μετοχών ή δικαιωμάτων ψήφου,

iii) εάν δεν τηρείται τέτοια κατάσταση, προσκομίζεται σχετική κατάσταση προσώπων, που κατέχουν τουλάχιστον ένα τοις εκατό (1%) των μετοχών ή δικαιωμάτων ψήφου, σύμφωνα με την τελευταία Γενική Συνέλευση, αν τα πρόσωπα αυτά είναι γνωστά στην εταιρεία. Σε αντίθετη περίπτωση, η εταιρεία αιτιολογεί τους λόγους για τους οποίους δεν είναι γνωστά τα ως άνω πρόσωπα, ο δε Αναθέτων Φορέας δεν διαθέτει διακριτική ευχέρεια κατά την κρίση της αιτιολογίας αυτής.

iv) Ο Αναθέτων Φορέας ελέγχει επίσης, επί ποινή απαραδέκτου της προσφοράς, εάν στη διαδικασία συμμετέχει εξωχώρια εταιρεία από «μη συνεργάσιμα κράτη στον φορολογικό τομέα» κατά την έννοια των παρ. 3 και 4 του άρθρου 65 του ν. 4172/2013, καθώς και από κράτη που έχουν προνομιακό φορολογικό καθεστώς, όπως αυτά ορίζονται στον κατάλογο της απόφασης της παρ. 7 του άρθρου 65 του ως άνω Κώδικα, κατά τα αναφερόμενα στην περίπτωση α` της παραγράφου 4 του άρθρου 4 του ν. 3310/2005.

Προς το σκοπό αυτό ο προσωρινός ανάδοχος, πέραν των ως άνω δικαιολογητικών ονομαστικοποίησης, προσκομίζει κατά το στάδιο κατακύρωσης υπεύθυνη δήλωση ότι δεν είναι εξωχώρια εταιρεία, κατά την ανωτέρω έννοια και δεν εμπίπτει στις διατάξεις της παρ.4 εδαφ. α & β του άρθρου 4 του Ν. 3310/2005, όπως ισχύει.

Όλα τα ανωτέρω έγγραφα πρέπει να είναι επικυρωμένα από την κατά νόμον αρμόδια αρχή του κράτους της έδρας του υποψηφίου και να συνοδεύονται από επίσημη μετάφραση στην ελληνική.

Ελλείψεις στα δικαιολογητικά ονομαστικοποίησης των μετοχών συμπληρώνονται κατά την παράγραφο 3.1.2 της παρούσας.

στ) για την παράγραφο 2.2.3.5α υποβάλλεται από τον προσωρινό ανάδοχο, μαζί με τα υπόλοιπα δικαιολογητικά κατακύρωσης, Υπεύθυνη δήλωση, στην οποία ο οικονομικός φορέας δηλώνει: «Δηλώνω υπεύθυνα ότι δεν υπάρχει ρωσική συμμετοχή στον οικονομικό φορέα που εκπροσωπώ και συμμετέχει στη διαδικασία ανάθεσης της παρούσας σύμβασης, σύμφωνα με τους περιορισμούς που περιλαμβάνονται στο άρθρο 5ια του κανονισμού του Συμβουλίου (ΕΕ) αριθ. 833/2014 της 31ης Ιουλίου 2014 σχετικά με περιοριστικά μέτρα λόγω των ενεργειών της Ρωσίας που αποσταθεροποιούν την κατάσταση στην Ουκρανία, όπως τροποποιήθηκε από τον με αριθ. 2022/576 Κανονισμό του Συμβουλίου (ΕΕ) της 8ης Απριλίου 2022.

Συγκεκριμένα δηλώνω ότι:

(α) ο οικονομικός φορέας που εκπροσωπώ (και κανένας από τους οικονομικούς φορείς που εκπροσωπούν μέλη της ένωσής μας), [εφόσον πρόκειται για ένωση οικονομικών φορέων] δεν είναι Ρώσος υπήκοος, ούτε φυσικό ή νομικό πρόσωπο, οντότητα ή φορέας εγκατεστημένος στη Ρωσία·

(β) ο οικονομικός φορέας που εκπροσωπώ (και κανένας από τους οικονομικούς φορείς που εκπροσωπούν μέλη της ένωσής μας, [εφόσον πρόκειται για ένωση οικονομικών φορέων] δεν είναι νομικό πρόσωπο, οντότητα ή φορέας του οποίου τα δικαιώματα ιδιοκτησίας κατέχει άμεσα ή έμμεσα σε ποσοστό άνω του πενήντα τοις εκατό (50%) οντότητα αναφερόμενη στο στοιχείο α) της παρούσας παραγράφου ·

(γ) τόσο ο υπεύθυνος δηλώνων, όσο και ο οικονομικός φορέας που εκπροσωπώ δεν είμαστε φυσικό ή νομικό πρόσωπο, οντότητα ή όργανο που ενεργεί εξ ονόματος ή κατ' εντολή οντότητας που αναφέρεται στα σημεία (α) ή (β) παραπάνω,

(δ) δεν υπάρχει συμμετοχή φορέων και οντοτήτων που απαριθμούνται στα ανωτέρω σημεία α) έως γ), άνω του 10 % της αξίας της σύμβασης των υπεργολάβων, προμηθευτών ή φορέων στις ικανότητες των οποίων να στηρίζεται ο οικονομικός φορέας τον οποίον εκπροσωπώ.»

Η υπεύθυνη δήλωση υπογράφεται από τον νόμιμο εκπρόσωπο του οικονομικού φορέα, σύμφωνα με τα προβλεπόμενα στο άρθρο 79Α του ν. 4412/2016.

B.2. Για την απόδειξη της απαίτησης του άρθρου 2.2.4. (απόδειξη καταλληλότητας για την άσκηση επαγγελματικής δραστηριότητας) προσκομίζουν πιστοποιητικό του οικείου επαγγελματικού ή εμπορικού μητρώου του κράτους εγκατάστασης. Οι οικονομικοί φορείς που είναι εγκατεστημένοι σε κράτος μέλος της Ευρωπαϊκής Ένωσης προσκομίζουν πιστοποιητικό του αντίστοιχου επαγγελματικού ή εμπορικού μητρώου του Παραρτήματος XI του Προσαρτήματος Α' του ν. 4412/2016, με το οποίο πιστοποιείται αφενός η εγγραφή τους σε αυτό και αφετέρου το ειδικό επάγγελμά τους. Στην περίπτωση που χώρα δεν τηρεί τέτοιο μητρώο, το έγγραφο ή το πιστοποιητικό μπορεί να αντικαθίσταται από ένορκη βεβαίωση ή, στα κράτη - μέλη ή στις χώρες όπου δεν προβλέπεται ένορκη βεβαίωση, από υπεύθυνη δήλωση του ενδιαφερομένου ενώπιον αρμόδιας δικαστικής ή διοικητικής αρχής, συμβολαιογράφου ή αρμόδιου επαγγελματικού ή εμπορικού οργανισμού της χώρας καταγωγής ή της χώρας όπου είναι εγκατεστημένος ο οικονομικός φορέας ότι δεν τηρείται τέτοιο μητρώο και ότι ασκεί τη δραστηριότητα που απαιτείται για την εκτέλεση του αντικειμένου της υπό ανάθεση σύμβασης.

Για τους οικονομικούς φορείς που είναι εγκατεστημένοι στην Ελλάδα γίνεται αποδεκτό και πιστοποιητικό που εκδίδεται από την οικεία υπηρεσία του Γ.Ε.Μ.Η. των Επιμελητηρίων (Εμπορικό, Βιομηχανικό ή Βιοτεχνικό Επιμελητήριο).

Για την άσκηση επαγγελματικής δραστηριότητας οικονομικών φορέων που δεν είναι υπόχρεοι εγγραφής στο Γ.Ε.Μ.Η., ισχύουν τα αναγραφόμενα στην εγκύκλιο – Οδηγία του Υπουργού Ανάπτυξης και Επενδύσεων, με αρ. πρωτ. 39937 – 28/04/2023 (ΑΔΑ: ΩΖΥΓ46ΜΤΛΡ-ΖΟΨ).

Επισημαίνεται ότι, τα δικαιολογητικά που αφορούν στην απόδειξη της απαίτησης του άρθρου 2.2.4 (απόδειξη καταλληλότητας για την άσκηση επαγγελματικής δραστηριότητας) γίνονται αποδεκτά, εφόσον έχουν εκδοθεί έως τριάντα (30) εργάσιμες ημέρες πριν από την υποβολή τους, εκτός εάν, σύμφωνα με τις ειδικότερες διατάξεις αυτών, φέρουν συγκεκριμένο χρόνο ισχύος.

Στην περίπτωση που χώρα δεν τηρεί τέτοιο μητρώο, το έγγραφο ή το πιστοποιητικό μπορεί να αντικαθίσταται από ένορκη βεβαίωση ή, στα κράτη - μέλη ή στις χώρες όπου δεν προβλέπεται ένορκη βεβαίωση, από υπεύθυνη δήλωση του ενδιαφερομένου ενώπιον αρμόδιας δικαστικής ή διοικητικής αρχής, συμβολαιογράφου ή αρμόδιου επαγγελματικού ή εμπορικού οργανισμού της χώρας καταγωγής ή της χώρας όπου είναι εγκατεστημένος ο οικονομικός φορέας ότι δεν τηρείται τέτοιο μητρώο και ότι ασκεί τη δραστηριότητα που απαιτείται για την εκτέλεση του αντικειμένου της υπό ανάθεση σύμβασης.

B.3. Για την απόδειξη της οικονομικής και χρηματοοικονομικής επάρκειας της παραγράφου **2.2.5**

οι οικονομικοί φορείς προσκομίζουν Ισολογισμούς ή αποσπάσματα ισολογισμών, των τριών (3) τελευταίων ετών (έτος 2022 και εφεξής) στις περιπτώσεις όπου η δημοσίευσή τους είναι υποχρεωτική σύμφωνα με την περί εταιρειών νομοθεσία της χώρας όπου είναι εγκατεστημένος ο οικονομικός φορέας. Σε περίπτωση που σύμφωνα με τη νομοθεσία ο οικονομικός φορέας δεν υποχρεούται σε δημοσίευση ισολογισμού, τότε πρέπει να υποβάλει υπεύθυνη δήλωση για τον κύκλο εργασιών, συνοδευόμενη από τα σχετικά επίσημα στοιχεία που υπάρχουν (π.χ. δηλώσεις φορολογίας εισοδήματος, δηλώσεις Φ.Π.Α. κ.λ.π.). Ομοίως, σε περίπτωση που δεν έχει ακόμη ολοκληρωθεί η δημοσίευση του ισολογισμού τελευταίου οικονομικού έτους υποβάλλεται υπεύθυνη δήλωση συνοδευόμενη από τα σχετικά επίσημα στοιχεία που υπάρχουν (π.χ. δηλώσεις φορολογίας εισοδήματος, δηλώσεις Φ.Π.Α. κ.λ.π.) για το έτος αυτό.

Επιχειρήσεις που λειτουργούν ή ασκούν επιχειρηματική δραστηριότητα για χρονικό διάστημα που δεν επιτρέπει την έκδοση κατά νόμο ισολογισμών τριών ετών, υποβάλλουν τους ισολογισμούς που έχουν εκδοθεί και τα σχετικά επίσημα στοιχεία που υπάρχουν κατά το διάστημα αυτό (π.χ. δηλώσεις φορολογίας εισοδήματος, δηλώσεις Φ.Π.Α. κ.λ.π.), από τα οποία να προκύπτει ότι συντρέχει η ανωτέρω επάρκεια.

Για οικονομικούς φορείς που έχουν λειτουργήσει για χρονικό διάστημα μικρότερο από το ζητούμενο στη Διακήρυξη προσκομίζουν Υπεύθυνη δήλωση του οικονομικού φορέα, στην οποία θα δηλώνεται η ημερομηνία ίδρυσης του οικονομικού φορέα ή η ημερομηνία που άρχισε τις δραστηριότητες στο αντικείμενο της σύμβασης. Οι λοιπές δηλώσεις προσαρμόζονται ανάλογα με το χρονικό διάστημα λειτουργίας.

Σε περίπτωση ένωσης οικονομικών φορέων που υποβάλλει κοινή προσφορά, τα ανωτέρω δικαιολογητικά προσκομίζονται για κάθε μέλος της ένωσης ξεχωριστά, αλλά σε κάθε περίπτωση το σχετικό κριτήριο πρέπει να πληρείται από τα μέλη της ένωσης σωρευτικά.

B.4. Για την απόδειξη της τεχνικής ικανότητας της παραγράφου **2.2.6** οι οικονομικοί φορείς προσκομίζουν:

- i. Κατάλογο των κυριότερων προμηθειών «έξυπνων καρτών» υπό μορφή ρολών εισιτηρίων που παραδόθηκαν και έχουν ολοκληρωθεί επιτυχώς κατά τα τελευταία τρία έτη, σύμφωνα με το υπόδειγμα του Παραρτήματος VI.
- ii. Ο πίνακας αυτός συνοδεύεται, εάν μεν ο αποδέκτης είναι αναθέτουσα αρχή, από συμβάσεις και πιστοποιητικά ορθής εκτέλεσης αυτών που έχουν εκδοθεί ή θεωρηθεί από την αρμόδια αρχή, στα οποία περιγράφεται το αντικείμενο της σύμβασης και θα αναφέρεται ο χρόνος υλοποίησής της και θα βεβαιώνεται ότι αυτή εκτελέστηκε έντεχνα και εντός των εγκεκριμένων χρονοδιαγραμμάτων, εάν δε ο αποδέκτης είναι ιδιωτικός φορέας, με αντίστοιχη δήλωση του αποδέκτη. Εφόσον δεν είναι δυνατή η προσκόμιση των παραπάνω, προσκομίζεται υπεύθυνη δήλωση του οικονομικού φορέα, στην οποία θα αναφέρεται ο λόγος για τον οποίο δεν κατέστη εφικτή η προσκόμιση των παραπάνω δικαιολογητικών και η οποία θα συνοδεύεται από αντίγραφο του τιμολογίου και, εφόσον υφίσταται, της σχετικής σύμβασης.

B.5. Για την απόδειξη της συμμόρφωσής τους με πρότυπα διασφάλισης ποιότητας και πρότυπα περιβαλλοντικής διαχείρισης της παραγράφου **2.2.7** οι οικονομικοί φορείς προσκομίζουν:

α) Τα κατά περίπτωση ζητούμενα πιστοποιητικά που αποδεικνύουν τη συμμόρφωση με τα απαιτούμενα πρότυπα διασφάλισης ποιότητας και πρότυπα περιβαλλοντικής διαχείρισης, σε ισχύ κατά την ημερομηνία υποβολής προσφοράς.

β) Οι υποψήφιοι θα υποβάλουν Υπεύθυνη Δήλωση όπου θα δηλώνουν ότι το σύνολο των παραπάνω πιστοποιητικών θα βρίσκονται σε ισχύ καθ' όλη τη διάρκεια υλοποίησης της σύμβασης.

Το σύνολο των παραπάνω πιστοποιητικών θα πρέπει να είναι πιστοποιημένα από διαπιστευμένο Φορέα Πιστοποίησης.

Εάν ο οικονομικός φορέας δεν διαθέτει τα κατά περίπτωση ζητούμενα πιστοποιητικά ή ισοδύναμα πρότυπα από οργανισμούς εδρεύοντες σε κράτη-μέλη, προσκομίζει υπεύθυνη δήλωση με την οποία θα εξηγήει τους λόγους και θα διευκρινίζει ποια άλλα αποδεικτικά μέσα μπορούν να προσκομιστούν όσον αφορά τα συστήματα ή πρότυπα διασφάλισης ποιότητας και περιβαλλοντικής διαχείρισης.

B.6. για την απόδειξη της νόμιμης εκπροσώπησης, στις περιπτώσεις που ο οικονομικός φορέας είναι νομικό πρόσωπο και εγγράφεται υποχρεωτικά ή προαιρετικά, κατά την κείμενη νομοθεσία, και δηλώνει την εκπροσώπηση και τις μεταβολές της σε αρμόδια αρχή (πχ ΓΕΜΗ), προσκομίζει σχετικό πιστοποιητικό ισχύουσας εκπροσώπησης, το οποίο πρέπει να έχει εκδοθεί έως τριάντα (30) εργάσιμες ημέρες πριν από την υποβολή του, εκτός αν αυτό φέρει συγκεκριμένο χρόνο ισχύος.

Ειδικότερα για τους ημεδαπούς οικονομικούς φορείς προσκομίζονται:

i) **για την απόδειξη της νόμιμης εκπροσώπησης**, στις περιπτώσεις που ο οικονομικός φορέας είναι νομικό πρόσωπο και υποχρεούται, κατά την κείμενη νομοθεσία, να δηλώνει την εκπροσώπηση και τις μεταβολές της στο ΓΕΜΗ, προσκομίζει σχετικό πιστοποιητικό ισχύουσας εκπροσώπησης, το οποίο πρέπει να έχει εκδοθεί έως τριάντα (30) εργάσιμες ημέρες πριν από την υποβολή του.

ii) Για την **απόδειξη της νόμιμης σύστασης και των μεταβολών** του νομικού προσώπου γενικό πιστοποιητικό μεταβολών του ΓΕΜΗ, εφόσον έχει εκδοθεί έως τρεις (3) μήνες πριν από την υποβολή του.

Στις λοιπές περιπτώσεις τα κατά περίπτωση νομιμοποιητικά έγγραφα σύστασης και νόμιμης εκπροσώπησης (όπως καταστατικά, πιστοποιητικά μεταβολών, αντίστοιχα ΦΕΚ, αποφάσεις συγκρότησης οργάνων διοίκησης σε σώμα, κλπ., ανάλογα με τη νομική μορφή του οικονομικού φορέα), συνοδεύονται από υπεύθυνη δήλωση του νόμιμου εκπροσώπου ότι εξακολουθούν να ισχύουν κατά την υποβολή τους.

Σε περίπτωση που για τη διενέργεια της παρούσας διαδικασίας ανάθεσης έχουν χορηγηθεί εξουσίες σε πρόσωπο πλέον αυτών που αναφέρονται στα παραπάνω έγγραφα, προσκομίζεται επιπλέον απόφαση-πρακτικό του αρμοδίου καταστατικού οργάνου διοίκησης του νομικού προσώπου με την οποία χορηγήθηκαν οι σχετικές εξουσίες. Όσον αφορά τα φυσικά πρόσωπα, εφόσον έχουν χορηγηθεί εξουσίες σε τρίτα πρόσωπα, προσκομίζεται εξουσιοδότηση του οικονομικού φορέα.

Οι αλλοδαποί οικονομικοί φορείς προσκομίζουν τα προβλεπόμενα, κατά τη νομοθεσία της χώρας εγκατάστασης, αποδεικτικά έγγραφα, και εφόσον δεν προβλέπονται, υπεύθυνη δήλωση του νόμιμου εκπροσώπου, από την οποία αποδεικνύονται τα ανωτέρω ως προς τη νόμιμη σύσταση, μεταβολές και εκπροσώπηση του οικονομικού φορέα.

Οι ως άνω υπεύθυνες δηλώσεις γίνονται αποδεκτές, εφόσον έχουν συνταχθεί μετά την κοινοποίηση της πρόσκλησης για την υποβολή των δικαιολογητικών.

Από τα ανωτέρω έγγραφα πρέπει να προκύπτουν η νόμιμη σύσταση του οικονομικού φορέα, όλες οι σχετικές τροποποιήσεις των καταστατικών, το/τα πρόσωπο/α που δεσμεύει/ουν νόμιμα την εταιρία κατά την ημερομηνία διενέργειας του διαγωνισμού (νόμιμος εκπρόσωπος, δικαίωμα υπογραφής κλπ.), τυχόν τρίτοι, στους οποίους έχει χορηγηθεί εξουσία εκπροσώπησης, καθώς και η θητεία του/των ή/και των μελών του οργάνου διοίκησης/ νόμιμου εκπροσώπου.

B.7. Οι οικονομικοί φορείς που είναι εγγεγραμμένοι σε επίσημους καταλόγους που προβλέπονται από τις εκάστοτε ισχύουσες εθνικές διατάξεις ή διαθέτουν πιστοποίηση από οργανισμούς πιστοποίησης που συμμορφώνονται με τα ευρωπαϊκά πρότυπα πιστοποίησης, κατά την έννοια του Παραρτήματος VII του Προσαρτήματος Α' του ν. 4412/2016, μπορούν να προσκομίζουν στους Αναθέτοντες Φορείς πιστοποιητικό εγγραφής εκδιδόμενο από την αρμόδια αρχή ή το πιστοποιητικό που εκδίδεται από τον αρμόδιο οργανισμό πιστοποίησης.

Στα πιστοποιητικά αυτά αναφέρονται τα δικαιολογητικά βάσει των οποίων έγινε η εγγραφή των εν λόγω οικονομικών φορέων στον επίσημο κατάλογο ή η πιστοποίηση και η κατάταξη στον εν λόγω κατάλογο.

Η πιστοποιούμενη εγγραφή στους επίσημους καταλόγους από τους αρμόδιους οργανισμούς ή το πιστοποιητικό, που εκδίδεται από τον οργανισμό πιστοποίησης, συνιστά τεκμήριο καταλληλότητας όσον αφορά τις απαιτήσεις ποιοτικής επιλογής, τις οποίες καλύπτει ο επίσημος κατάλογος ή το πιστοποιητικό.

Οι οικονομικοί φορείς που είναι εγγεγραμμένοι σε επίσημους καταλόγους απαλλάσσονται από την υποχρέωση υποβολής των δικαιολογητικών που αναφέρονται στο πιστοποιητικό εγγραφής τους. Ειδικώς όσον αφορά την καταβολή των εισφορών κοινωνικής ασφάλισης και των φόρων και τελών, προσκομίζονται επιπροσθέτως της βεβαίωσης εγγραφής στον επίσημο κατάλογο και πιστοποιητικά, κατά τα οριζόμενα ανωτέρω στην περίπτωση B.1, παρ. β.

B.8. Οι ενώσεις οικονομικών φορέων που υποβάλλουν κοινή προσφορά, υποβάλλουν τα παραπάνω, κατά περίπτωση δικαιολογητικά, για κάθε οικονομικό φορέα που συμμετέχει στην ένωση, σύμφωνα με τα ειδικότερα προβλεπόμενα στο άρθρο 254 παρ. 2 του ν. 4412/2016.

B.9. Στην περίπτωση που οικονομικός φορέας επιθυμεί να στηριχθεί στις ικανότητες άλλων φορέων, σύμφωνα με την παράγραφο 2.2.8 για την απόδειξη ότι θα έχει στη διάθεσή του τους αναγκαίους πόρους, προσκομίζει, ιδίως, σχετική έγγραφη δέσμευση των φορέων αυτών για τον σκοπό αυτό. Ειδικότερα, προσκομίζεται έγγραφο (συμφωνητικό ή σε περίπτωση νομικού προσώπου απόφαση του αρμοδίου οργάνου διοίκησης αυτού ή σε περίπτωση φυσικού προσώπου υπεύθυνη δήλωση), δυνάμει του οποίου αμφότεροι, διαγωνιζόμενος οικονομικός φορέας και τρίτος φορέας, εγκρίνουν τη μεταξύ τους συνεργασία για την κατά περίπτωση παροχή προς τον διαγωνιζόμενο της χρηματοοικονομικής ή/και τεχνικής ή/και επαγγελματικής ικανότητας του φορέα, ώστε αυτή να είναι στη διάθεση του διαγωνιζόμενου για την εκτέλεση της Σύμβασης. Η σχετική αναφορά θα πρέπει να είναι λεπτομερής και να αναφέρει κατ' ελάχιστον τους συγκεκριμένους πόρους που θα είναι διαθέσιμοι για την εκτέλεση της σύμβασης και τον τρόπο δια του οποίου θα χρησιμοποιηθούν αυτοί για την εκτέλεση της σύμβασης. Ο τρίτος θα δεσμεύεται ρητά ότι θα διαθέσει στον διαγωνιζόμενο τους συγκεκριμένους πόρους κατά τη διάρκεια της σύμβασης και ο διαγωνιζόμενος ότι θα κάνει χρήση αυτών σε περίπτωση που του ανατεθεί η σύμβαση.

Σε περίπτωση που ο τρίτος διαθέτει χρηματοοικονομική επάρκεια, θα δηλώνει επίσης ότι καθίσταται από κοινού με τον διαγωνιζόμενο υπεύθυνος για την εκτέλεση της σύμβασης.

Σε περίπτωση που ο τρίτος διαθέτει στοιχεία τεχνικής ή επαγγελματικής καταλληλότητας που σχετίζονται με τους τίτλους σπουδών και τα επαγγελματικά προσόντα που ορίζονται στην περίπτωση στ' του Μέρους ΙΙ του Παραρτήματος ΧΙΙ του Προσαρτήματος Α του ν. 4412/2016 ή με την σχετική επαγγελματική εμπειρία, θα δεσμεύεται ότι θα εκτελέσει τις εργασίες ή υπηρεσίες για τις οποίες απαιτούνται οι συγκεκριμένες ικανότητες, δηλώνοντας το τμήμα της σύμβασης που θα εκτελέσει.

Β.10. Στην περίπτωση που ο οικονομικός φορέας δηλώνει στην προσφορά του ότι θα κάνει χρήση υπεργολάβων, στις ικανότητες των οποίων δεν στηρίζεται, προσκομίζεται υπεύθυνη δήλωση του προσφέροντος με αναφορά του τμήματος της σύμβασης το οποίο προτίθεται να αναθέσει σε τρίτους υπό μορφή υπεργολαβίας και υπεύθυνη δήλωση των υπεργολάβων ότι αποδέχονται την εκτέλεση των εργασιών.

Β.11. Επισημαίνεται ότι γίνονται αποδεκτές:

- οι ένορκες βεβαιώσεις που αναφέρονται στην παρούσα Διακήρυξη, εφόσον έχουν συνταχθεί έως τρεις (3) μήνες πριν από την υποβολή τους,
- οι υπεύθυνες δηλώσεις, εφόσον έχουν συνταχθεί μετά την κοινοποίηση της πρόσκλησης για την υποβολή των δικαιολογητικών. Σημειώνεται ότι δεν απαιτείται θεώρηση του γνησίου της υπογραφής τους.

2.3 Κριτήρια Ανάθεσης

Κριτήριο ανάθεσης της Σύμβασης είναι η πλέον συμφέρουσα από οικονομική άποψη προσφορά **βάσει τιμής**.

2.4 Κατάρτιση - Περιεχόμενο Προσφορών

2.4.1 Γενικοί όροι υποβολής προσφορών

Οι προσφορές υποβάλλονται με βάση τις απαιτήσεις που ορίζονται στο **Παράρτημα Ι «Αναλυτική Περιγραφή φυσικού και οικονομικού αντικείμενου της σύμβασης»** και το **Παράρτημα V «Υπόδειγμα Τεχνικής Προσφοράς – Πίνακας Συμμόρφωσης»** της παρούσας, για το σύνολο της προκηρυχθείσας ποσότητας της προμήθειας.

Δεν επιτρέπονται εναλλακτικές προσφορές.

Η ένωση οικονομικών φορέων υποβάλλει κοινή προσφορά, η οποία υπογράφεται υποχρεωτικά ηλεκτρονικά είτε από όλους τους οικονομικούς φορείς που αποτελούν την ένωση, είτε από εκπρόσωπό τους νομίμως εξουσιοδοτημένο. Στην προσφορά απαιτητήτως πρέπει να προσδιορίζεται η έκταση και το είδος της συμμετοχής του (συμπεριλαμβανομένης της κατανομής αμοιβής μεταξύ τους) κάθε μέλους της ένωσης, καθώς και ο εκπρόσωπος/συντονιστής αυτής. Η εν λόγω δήλωση περιλαμβάνεται είτε στο ΕΕΕΣ (Μέρος ΙΙ. Ενότητα Α) είτε στη συνοδευτική αυτού υπεύθυνη δήλωση που δύναται να υποβάλλουν τα μέλη της ένωσης. Για την υπογραφή της προδικαστικής προσφυγής από τον εκπρόσωπο / συντονιστή της ένωσης απαιτείται ρητή εξουσιοδότηση. Η εν λόγω εξουσιοδότηση μπορεί να περιλαμβάνεται είτε στο ΕΕΕΣ (Μέρος ΙΙ. Ενότητα Α), είτε στη συνοδευτική αυτού υπεύθυνη δήλωση, είτε στα έγγραφα συμφωνίας των οικονομικών φορέων για συμμετοχή στο διαγωνισμό ως ένωση, είτε στα πρακτικά των αρμοδίων οργάνων διοίκησης των μελών της ένωσης. Οι οικονομικοί φορείς μπορούν να αποσύρουν την προσφορά τους, πριν την καταληκτική ημερομηνία υποβολής προσφοράς, χωρίς να απαιτείται έγκριση εκ μέρους του αποφαινομένου οργάνου του Αναθέτοντος Φορέα, υποβάλλοντας έγγραφη ειδοποίηση προς τον Αναθέτοντα Φορέα μέσω της λειτουργικότητας «Επικοινωνία» του ΕΣΗΔΗΣ.

2.4.2 Χρόνος και Τρόπος υποβολής προσφορών

2.4.2.1. Οι προσφορές υποβάλλονται από τους ενδιαφερόμενους ηλεκτρονικά, μέσω του ΕΣΗΔΗΣ, μέχρι την καταληκτική ημερομηνία και ώρα που ορίζει η παρούσα διακήρυξη, στην Ελληνική Γλώσσα, σε ηλεκτρονικό φάκελο, σύμφωνα με τα αναφερόμενα στον ν.4412/2016, ιδίως στα άρθρα 258 και 259 του ν.4412/2016 και στην υπ' αριθμ. 78072/22.10.2025 Κοινής Απόφασης των Υπουργών Ανάπτυξης και Ψηφιακής Διακυβέρνησης

(Β'5645/22.10.2025), με θέμα «Ρυθμίσεις τεχνικών ζητημάτων που αφορούν την ανάθεση των Δημοσίων Συμβάσεων Προμηθειών και Υπηρεσιών με χρήση των επιμέρους εργαλείων και διαδικασιών του Εθνικού Συστήματος Ηλεκτρονικών Δημοσίων Συμβάσεων (ΕΣΗΔΗΣ) - Τροποποίηση της υπ' αρ. 64233/8.6.2021 (Β' 2453) κοινής απόφασης των Υπουργών Ανάπτυξης και Επενδύσεων και Επικρατείας.»

Για τη συμμετοχή στο διαγωνισμό οι ενδιαφερόμενοι οικονομικοί φορείς απαιτείται να διαθέτουν προηγμένη ηλεκτρονική υπογραφή που υποστηρίζεται τουλάχιστον από αναγνωρισμένο (εγκεκριμένο) πιστοποιητικό, το οποίο χορηγήθηκε από πάροχο υπηρεσιών πιστοποίησης, ο οποίος περιλαμβάνεται στον κατάλογο εμπιστευσης που προβλέπεται στην απόφαση 2009/767/ΕΚ και σύμφωνα με τα οριζόμενα στο Κανονισμό (ΕΕ) 910/2014 και να εγγραφούν στο ΕΣΗΔΗΣ, σύμφωνα με την περ. β της παρ. 2 του άρθρου 259 του ν. 4412/2016 και τις διατάξεις του άρθρου 6 της Κ.Υ.Α. ΕΣΗΔΗΣ Προμήθειες και Υπηρεσίες.

2.4.2.2. Ο χρόνος υποβολής της προσφοράς μέσω του ΕΣΗΔΗΣ βεβαιώνεται αυτόματα από το ΕΣΗΔΗΣ με υπηρεσίες χρονοσήμανσης, σύμφωνα με τα οριζόμενα στο άρθρο 259 του ν. 4412/2016 και τις διατάξεις του άρθρου 10 της ως άνω κοινής υπουργικής απόφασης.

Μετά την παρέλευση της καταληκτικής ημερομηνίας και ώρας, δεν υπάρχει η δυνατότητα υποβολής προσφοράς στο ΕΣΗΔΗΣ. Σε περιπτώσεις τεχνικής αδυναμίας λειτουργίας του ΕΣΗΔΗΣ, ο Αναθέτων Φορέας ρυθμίζει τα της συνέχειας του διαγωνισμού με αιτιολογημένη απόφασή του.

2.4.2.3. Οι οικονομικοί φορείς υποβάλλουν με την προσφορά τους τα ακόλουθα σύμφωνα με τις διατάξεις του άρθρου 13 της Κ.Υ.Α. ΕΣΗΔΗΣ Προμήθειες και Υπηρεσίες:

(α) έναν ηλεκτρονικό (υπο)φάκελο με την ένδειξη «Δικαιολογητικά Συμμετοχής–Τεχνική Προσφορά», στον οποίο περιλαμβάνεται το σύνολο των κατά περίπτωση απαιτούμενων δικαιολογητικών και η τεχνική προσφορά, σύμφωνα με τις διατάξεις της κείμενης νομοθεσίας και την παρούσα.

(β) έναν ηλεκτρονικό (υπο)φάκελο με την ένδειξη «Οικονομική Προσφορά» στον οποίο περιλαμβάνεται η οικονομική προσφορά του οικονομικού φορέα και το σύνολο των κατά περίπτωση απαιτούμενων δικαιολογητικών.

Από τον Οικονομικό Φορέα σημαίνονται με χρήση της σχετικής λειτουργικότητας του ΕΣΗΔΗΣ, τα στοιχεία εκείνα της προσφοράς του που έχουν εμπιστευτικό χαρακτήρα, σύμφωνα με τα οριζόμενα στο άρθρο 257 του ν. 4412/2016. Εφόσον ένας οικονομικός φορέας χαρακτηρίζει πληροφορίες ως εμπιστευτικές, λόγω ύπαρξης τεχνικού ή εμπορικού απορρήτου, στη σχετική δήλωσή του, αναφέρει ρητά όλες τις σχετικές διατάξεις νόμου ή διοικητικές πράξεις που επιβάλλουν την εμπιστευτικότητα της συγκεκριμένης πληροφορίας.

Δεν χαρακτηρίζονται ως εμπιστευτικές πληροφορίες σχετικά με τις τιμές μονάδος, τις προσφερόμενες ποσότητες, την οικονομική προσφορά και τα στοιχεία της τεχνικής προσφοράς που χρησιμοποιούνται για την αξιολόγησή της.

2.4.2.4. Εφόσον οι Οικονομικοί Φορείς καταχωρίσουν τα στοιχεία, με τα δεδομένα και συνημμένα ηλεκτρονικά αρχεία, που αφορούν δικαιολογητικά συμμετοχής-τεχνικής προσφοράς και οικονομικής προσφοράς τους στις αντίστοιχες ειδικές ηλεκτρονικές φόρμες του ΕΣΗΔΗΣ, στην συνέχεια, μέσω σχετικής λειτουργικότητας, εξάγουν αναφορές (εκτυπώσεις) σε μορφή ηλεκτρονικών αρχείων με μορφότυπο PDF, τα οποία αποτελούν συνοπτική αποτύπωση των καταχωρισμένων στοιχείων. Τα ηλεκτρονικά αρχεία των εν λόγω αναφορών (εκτυπώσεων) υπογράφονται ψηφιακά, σύμφωνα με τις προβλεπόμενες διατάξεις (περ. β της παρ. 2 του άρθρου 259) και επισυνάπτονται από τον Οικονομικό Φορέα στους αντίστοιχους υποφακέλους. Επισημαίνεται ότι η εξαγωγή και η επισύναψη των προαναφερθέντων αναφορών (εκτυπώσεων) δύναται να πραγματοποιείται για κάθε υποφάκελο ξεχωριστά, από τη στιγμή που έχει ολοκληρωθεί η καταχώριση των στοιχείων σε αυτόν.

2.4.2.5. Ειδικότερα, όσον αφορά τα συνημμένα ηλεκτρονικά αρχεία της προσφοράς, οι Οικονομικοί Φορείς τα καταχωρίζουν στους ανωτέρω (υπο)φακέλους μέσω του Υποσυστήματος, ως εξής :

Τα έγγραφα που καταχωρίζονται στην ηλεκτρονική προσφορά, και δεν απαιτείται να προσκομισθούν και σε έντυπη μορφή, γίνονται αποδεκτά κατά περίπτωση, σύμφωνα με τα προβλεπόμενα στις διατάξεις:

α) είτε των άρθρων 13, 14 και 28 του ν. 4727/2020 (Α' 184) περί ηλεκτρονικών δημοσίων εγγράφων που φέρουν ηλεκτρονική υπογραφή ή σφραγίδα και, εφόσον πρόκειται για αλλοδαπά δημόσια ηλεκτρονικά έγγραφα, εάν φέρουν επισημείωση e-Apostille

β) είτε των άρθρων 15 και 27 του ν. 4727/2020 (Α' 184) περί ηλεκτρονικών ιδιωτικών εγγράφων που φέρουν ηλεκτρονική υπογραφή ή σφραγίδα

γ) είτε του άρθρου 11 του ν. 2690/1999 (Α' 45),

δ) είτε της παρ. 2 του άρθρου 259 του ν. 4412/2016, περί χρήσης ηλεκτρονικών υπογραφών σε ηλεκτρονικές διαδικασίες δημοσίων συμβάσεων,

ε) είτε της παρ. 8 του άρθρου 92 του ν. 4412/2016, περί συνυποβολής υπεύθυνης δήλωσης στην περίπτωση απλής φωτοτυπίας ιδιωτικών εγγράφων

Επιπλέον, δεν προσκομίζονται σε έντυπη μορφή τα ΦΕΚ και ενημερωτικά και τεχνικά φυλλάδια και άλλα έντυπα, εταιρικά ή μη, με ειδικό τεχνικό περιεχόμενο, δηλαδή έντυπα με αμιγώς τεχνικά χαρακτηριστικά, όπως αριθμούς, αποδόσεις σε διεθνείς μονάδες, μαθηματικούς τύπους και σχέδια.

Ειδικότερα, τα στοιχεία και δικαιολογητικά για τη συμμετοχή του Οικονομικού Φορέα στη διαδικασία καταχωρίζονται από αυτόν σε μορφή ηλεκτρονικών αρχείων με μορφότυπο PDF.

Έως την ημέρα και ώρα αποσφράγισης των προσφορών προσκομίζονται με ευθύνη του οικονομικού φορέα στον Αναθέτοντα Φορέα, σε έντυπη μορφή και σε κλειστούς φακέλους, στον οποίο αναγράφεται ο αποστολέας και ως παραλήπτης η Επιτροπή Διαγωνισμού του παρόντος διαγωνισμού, τα στοιχεία της ηλεκτρονικής προσφοράς του, τα οποία απαιτείται να προσκομισθούν σε πρωτότυπη μορφή. Τέτοια στοιχεία και δικαιολογητικά ενδεικτικά είναι :

α) η πρωτότυπη εγγυητική επιστολή συμμετοχής, πλην των περιπτώσεων που αυτή εκδίδεται ηλεκτρονικά, άλλως η προσφορά απορρίπτεται ως απαράδεκτη,

β) αυτά που δεν υπάγονται στις διατάξεις του άρθρου 11 παρ. 2 του ν. 2690/1999,

γ) ιδιωτικά έγγραφα τα οποία δεν έχουν επικυρωθεί από δικηγόρο ή δεν φέρουν θεώρηση από υπηρεσίες και φορείς της περίπτωσης α της παρ. 2 του άρθρου 11 του ν. 2690/1999 ή δεν συνοδεύονται από υπεύθυνη δήλωση για την ακρίβειά τους, καθώς και

δ) τα αλλοδαπά δημόσια έντυπα έγγραφα που φέρουν την επισημείωση της Χάγης (Apostille), ή προξενική θεώρηση και δεν έχουν επικυρωθεί από δικηγόρο.

Σε περίπτωση μη υποβολής ενός ή περισσότερων από τα ως άνω στοιχεία και δικαιολογητικά που υποβάλλονται σε έντυπη μορφή, πλην της πρωτότυπης εγγύησης συμμετοχής, ο Αναθέτων Φορέας δύναται να ζητήσει τη συμπλήρωση και υποβολή τους, σύμφωνα με το άρθρο 310 του ν. 4412/2016.

Στα αλλοδαπά δημόσια έγγραφα και δικαιολογητικά εφαρμόζεται η Συνθήκη της Χάγης της 5ης.10.1961, που κυρώθηκε με το ν. 1497/1984 (Α'188), εφόσον συντάσσονται σε κράτη που έχουν προσχωρήσει στην ως άνω Συνθήκη, άλλως φέρουν προξενική θεώρηση. Απαλλάσσονται από την απαίτηση επικύρωσης (με Apostille ή Προξενική Θεώρηση) αλλοδαπά δημόσια έγγραφα όταν καλύπτονται από διμερείς ή πολυμερείς συμφωνίες που έχει συνάψει η Ελλάδα (ενδεικτικά «Σύμβαση νομικής συνεργασίας μεταξύ Ελλάδας και Κύπρου – 05.03.1984» (κυρωτικός ν.1548/1985, «Σύμβαση περί απαλλαγής από την επικύρωση ορισμένων πράξεων και εγγράφων – 15.09.1977» (κυρωτικός ν.4231/2014)). Επίσης απαλλάσσονται από την απαίτηση επικύρωσης ή παρόμοιας διατύπωσης δημόσια έγγραφα που εκδίδονται από τις αρχές κράτους μέλους που υπάγονται στον Καν ΕΕ 2016/1191 για την απλούστευση των απαιτήσεων για την υποβολή ορισμένων δημοσίων εγγράφων στην ΕΕ, όπως, ενδεικτικά, το λευκό ποινικό μητρώο, υπό τον όρο ότι τα σχετικά με το γεγονός αυτό δημόσια έγγραφα εκδίδονται για πολίτη της Ένωσης από τις αρχές του κράτους μέλους της ιθαγένειάς του.

Επίσης, γίνονται υποχρεωτικά αποδεκτά ευκρινή φωτοαντίγραφα εγγράφων που έχουν εκδοθεί από αλλοδαπές αρχές και έχουν επικυρωθεί από δικηγόρο, σύμφωνα με τα προβλεπόμενα στην παρ. 2 περ. β του

άρθρου 11 του ν. 2690/1999 “Κώδικας Διοικητικής Διαδικασίας”, όπως αντικαταστάθηκε ως άνω με το άρθρο 1 παρ.2 του ν.4250/2014.

Οι πρωτότυπες εγγυήσεις συμμετοχής, πλην των εγγυήσεων που εκδίδονται ηλεκτρονικά, προσκομίζονται, με ευθύνη του οικονομικού φορέα, σε κλειστό φάκελο, στον οποίο αναγράφεται ο αποστολέας, τα στοιχεία του παρόντος διαγωνισμού και ως παραλήπτης η Επιτροπή Διαγωνισμού, το αργότερο πριν την ημερομηνία και ώρα αποσφράγισης των προσφορών που ορίζεται στην παρ. 3.1 της παρούσας, άλλως η προσφορά απορρίπτεται ως απαράδεκτη, μετά από γνώμη της Επιτροπής Διαγωνισμού.

Η προσκόμιση των εγγυήσεων συμμετοχής πραγματοποιείται είτε με κατάθεση του ως άνω φακέλου στην υπηρεσία πρωτοκόλλου του Αναθέτοντα Φορέα, είτε με την αποστολή του ταχυδρομικώς, επί αποδείξει. Το βάρος απόδειξης της έγκαιρης προσκόμισης φέρει ο οικονομικός φορέας. Το εμπρόθεσμο αποδεικνύεται με την επίκληση του αριθμού πρωτοκόλλου ή την προσκόμιση του σχετικού αποδεικτικού αποστολής κατά περίπτωση.

Στην περίπτωση που επιλεγεί η αποστολή του φακέλου της εγγύησης συμμετοχής ταχυδρομικώς, ο οικονομικός φορέας αναρτά, εφόσον δεν διαθέτει αριθμό έγκαιρης εισαγωγής του φακέλου του στο πρωτόκολλο του Αναθέτοντα Φορέα, το αργότερο έως την ημερομηνία και ώρα αποσφράγισης των προσφορών, μέσω της λειτουργικότητας «Επικοινωνία», τα σχετικά αποδεικτικά στοιχεία προσκόμισης (αποδεικτικό κατάθεσης σε υπηρεσίες ταχυδρομείου- ταχυμεταφορών), προκειμένου να ενημερώσει τον Αναθέτοντα Φορέα περί της τήρησης της υποχρέωσής του σχετικά με την (εμπρόθεσμη) προσκόμιση της εγγύησης συμμετοχής του στον παρόντα διαγωνισμό.

2.4.3 Περιεχόμενα Φακέλου «Δικαιολογητικά Συμμετοχής- Τεχνική Προσφορά»

2.4.3.1 Δικαιολογητικά Συμμετοχής

Τα στοιχεία και δικαιολογητικά για την συμμετοχή των προσφερόντων στη διαγωνιστική διαδικασία περιλαμβάνουν με ποινή αποκλεισμού τα ακόλουθα υπό α και β στοιχεία:

α) το Ευρωπαϊκό Ενιαίο Έγγραφο Σύμβασης (ΕΕΕΣ), όπως προβλέπεται στις παρ. 1 και 3 του άρθρου 79 του ν. 4412/2016 και τη συνοδευτική υπεύθυνη δήλωση με την οποία ο οικονομικός φορέας δύναται να διευκρινίζει τις πληροφορίες που παρέχει με το ΕΕΕΣ σύμφωνα με την παρ. 9 του ίδιου άρθρου,

β) την εγγύηση συμμετοχής, όπως προβλέπεται στο άρθρο 302 του Ν.4412/2016 και τις παραγράφους 2.1.5 και 2.2.2 αντίστοιχα της παρούσας διακήρυξης.

γ) Υπεύθυνη Δήλωση του Νομίμου Εκπροσώπου του Οικονομικού Φορέα στην οποία θα δηλώνεται ότι έχει ενημερωθεί για την Πολιτική Δέουσας Επιμέλειας του ΟΑΣΑ (Αποφ ΔΣ ΟΑΣΑ 5054/2024) η οποία είναι αναρτημένη στον δικτυακό τόπο του Φορέα, www.oasa.gr, και ότι σε περίπτωση που αναδειχθεί ως προσωρινός ανάδοχος υποχρεούται να προσκομίσει συμπληρωμένα μαζί με τα δικαιολογητικά προσωρινού αναδόχου τα ερωτηματολόγια της σχετικής Πολιτικής (Παράρτημα VIII), ότι η άρνηση ή μη προσκόμιση πλήρως συμπληρωμένων των ερωτηματολογίων συνεπάγεται τη μη συμμόρφωση του τρίτου μέρους με βάση τους όρους της Διακήρυξης και τις σχετικές συνέπειες που προβλέπονται σε αυτήν και ότι σε περίπτωση κατακύρωσης της σύμβασης θα υπογράψει τους συμβατικούς όρους σχετικά με τη διαφθορά/δωροδοκία και αποφυγή σύγκρουσης συμφερόντων (Παράρτημα VIII)

Οι προσφέροντες συμπληρώνουν το σχετικό υπόδειγμα ΕΕΕΣ, το οποίο αποτελεί αναπόσπαστο μέρος της παρούσας διακήρυξης ως Παράρτημα αυτής.

Η συμπλήρωσή του δύναται να πραγματοποιηθεί με χρήση του υποσυστήματος Promitheus ESPDint, προσβάσιμου μέσω της Διαδικτυακής Πύλης (www.promitheus.gov.gr) του ΟΠΣ ΕΣΗΔΗΣ, ή άλλης σχετικής συμβατής πλατφόρμας υπηρεσιών διαχείρισης ηλεκτρονικών ΕΕΕΣ. Οι Οικονομικοί Φορείς δύνανται για τον σκοπό αυτό να αξιοποιήσουν το αντίστοιχο ηλεκτρονικό αρχείο με μορφότυπο XML που αποτελεί επικουρικό στοιχείο των εγγράφων της σύμβασης.

Το συμπληρωμένο από τον Οικονομικό Φορέα ΕΕΕΣ (συμπεριλαμβανομένων των διακριτών ΕΕΕΣ από δανειζόντες εμπειρία ή υπερβολάβους, σύμφωνα με την παράγραφο 2.2.8), καθώς και η τυχόν συνοδευτική αυτού υπεύθυνη δήλωση, υποβάλλονται σύμφωνα με την περίπτωση δ της παραγράφου 2.4.2.5 της παρούσας, σε ψηφιακά υπογεγραμμένο ηλεκτρονικό αρχείο με μορφότυπο PDF.

Αναλυτικές οδηγίες και πληροφορίες για το θεσμικό πλαίσιο, τον τρόπο χρήσης και συμπλήρωσης ηλεκτρονικών ΕΕΕΣ και της χρήση του υποσυστήματος Promitheus ESPDint είναι αναρτημένες σε σχετική θεματική ενότητα στη Διαδικτυακή Πύλη (<https://espd.eprocurement.gov.gr/>) -του ΟΠΣ ΕΣΗΔΗΣ.

Οι ενώσεις οικονομικών φορέων που υποβάλλουν κοινή προσφορά, υποβάλλουν το ΕΕΕΣ για κάθε οικονομικό φορέα που συμμετέχει στην ένωση.

Υποχρέωση υποβολής ΕΕΕΣ έχουν και οι τρίτοι στις ικανότητες των οποίων στηρίζεται ο οικονομικός φορέας, καθώς και οι υπεργολάβοι στους οποίους ο προσφέρων προτίθεται να αναθέσει τμήμα της σύμβασης σε ποσοστό που υπερβαίνει το τριάντα τοις εκατό (30%) της συνολικής αξίας της σύμβασης.

2.4.3.2 Τεχνική Προσφορά

Η τεχνική προσφορά θα πρέπει να καλύπτει όλες τις απαιτήσεις και τις προδιαγραφές που έχουν τεθεί από το Παράρτημα Ι «Αναλυτική Περιγραφή φυσικού και οικονομικού αντικείμενου της σύμβασης» και Παράρτημα V «Υπόδειγμα Τεχνικής Προσφοράς – Πίνακας Συμμόρφωσης» της Διακήρυξης, περιγράφοντας ακριβώς πώς οι συγκεκριμένες απαιτήσεις και προδιαγραφές πληρούνται. Περιλαμβάνει ιδίως τα έγγραφα και δικαιολογητικά, βάσει των οποίων θα αξιολογηθεί η καταλληλότητα των προσφερόμενων ειδών, με βάση το κριτήριο ανάθεσης, σύμφωνα με τα αναλυτικώς αναφερόμενα στο ως άνω Παράρτημα.

Η Τεχνική προσφορά θα περιέχει:

1. Σχέδιο Υλοποίησης του Έργου (ΣΥΕ) το οποίο κατ' ελάχιστον θα περιλαμβάνει:

- Σχέδιο Οργάνωσης & Διοίκησης του Έργου (ΣΥΕ)
- Ανάλυση Διακινδύνευσης του Έργου (Risk Assessment)
- Διαδικασίες Διαχείρισης Κινδύνων του Έργου (Risk Management)
- Διαδικασίες Διοίκησης Αλλαγών του Έργου (Change Management)
- Διαδικασίες Ποιοτικού Ελέγχου (Quality Control) / διασφάλισης και ελέγχου των ποιοτικών χαρακτηριστικών για κάθε παρτίδα παραγωγής «έξυπνων καρτών».
- Διαδικασίες Παρακολούθησης του Έργου. Ο ανάδοχος θα τηρεί «Αρχείο Παρακολούθησης του Έργου», στο οποίο θα καταγράφονται κατ' ελάχιστον τα προβλήματα και οι αστοχίες κατά διαδικασία υλοποίησης της σύμβασης και οι διορθωτικές ενέργειες/μέτρα που ελήφθησαν από τον ανάδοχο για την εξάλειψή τους.
- Διαδικασίες Επικοινωνίας με τον Ο.Α.Σ.Α. και το σύνολο των εμπλεκόμενων μερών στο πλαίσιο της υλοποίησης του έργου. Ο ανάδοχος θα ενημερώνει τακτικά την αρμόδια τον Ο.Α.Σ.Α. σχετικά με την πορεία εκτέλεσης του έργου και θα προτείνει μέτρα που θα μπορούσε να λάβει ο Ο.Α.Σ.Α. για τη βελτίωση της υλοποίησής του.
- Αναλυτική κατάσταση του μηχανολογικού εξοπλισμού των εγκαταστάσεων παραγωγής που πρόκειται να χρησιμοποιηθούν για την υλοποίηση του έργου, από την οποία να τεκμηριώνεται η δυνατότητα παραγωγής «έξυπνων καρτών» σύμφωνα με τις προδιαγραφές της παρούσας διακήρυξης.

2. Υπεύθυνη δήλωση με την οποία θα δηλώνεται ότι:

- Αποδέχεται ανά πάσα στιγμή - κατόπιν συνεννόησης ή και απροειδοποίητα - τον έλεγχο και την εποπτεία των εγκαταστάσεων παραγωγής των «έξυπνων καρτών» από στελέχη του Ο.Α.Σ.Α. ή από οποιοδήποτε τρίτο μέρος, εξουσιοδοτημένο από τον Ο.Α.Σ.Α. για το σκοπό αυτό (Third Party Audit), τόσο κατά τη διενέργεια του διαγωνισμού, όσο και καθ' όλη τη διάρκεια υλοποίησης της σύμβασης που θα υπογραφεί με τον Ο.Α.Σ.Α..
- Εγγυάται τον ανεμπόδιστο και διαρκή έλεγχο και την εποπτεία των εγκαταστάσεων που χρησιμοποιούνται στο πλαίσιο της υλοποίησης της σύμβασης με τον Ο.Α.Σ.Α..
- Ο Ο.Α.Σ.Α. διατηρεί το δικαίωμα ανάθεσης του ελέγχου των εγκαταστάσεων παραγωγής των «έξυπνων καρτών», σε γραφείο ελέγχου.

3. Υπεύθυνη δήλωση με την οποία θα δηλώνεται:

- Έχει λάβει γνώση των τεχνικών και λοιπών απαιτήσεων υλοποίησης του έργου και διαθέτει όλα τα απαραίτητα μέσα για την εκτέλεσή του σύμφωνα με τις προδιαγραφές και τους όρους της παρούσας διακήρυξης,
- ευθύνεται εξ ολοκλήρου για κάθε ζημία που ήθελε προκληθεί στον Ο.Α.Σ.Α. από σχετική αμέλειά του στο πλαίσιο της υλοποίησης της μεταξύ τους σύμβασης,
- τα στοιχεία ταυτοποίησης των εγκαταστάσεων παραγωγής των «έξυπνων καρτών» στο πλαίσιο της υπό ανάθεση σύμβασης,
- ότι δεσμεύεται για τη δυνατότητα κάλυψης των αναγκών του ΟΑΣΑ και για τη δυνατότητα παραγωγής και παράδοσης της πρώτης τμηματικής ποσότητας 1.700.000 τμχ. λειτουργικών εισιτηρίων σε μορφή ρολού και 1.000.000 τμχ. μεμονωμένων πολλαπλών εισιτηρίων, η οποία θα πρέπει να έχει ολοκληρωθεί εντός 60 ημερών από την υπογραφή της σύμβασης.
- ότι δεσμεύεται για τη δυνατότητα κάλυψης του συνόλου των τμηματικών παραδόσεων που θα καθοριστούν στο χρονοδιάγραμμα παραδόσεων και ειδικότερα θα αφορούν τη δυνατότητα παράδοσης εντός της διάρκειας της σύμβασης ποσοστού 100% του συμβατικού αντικειμένου, σύμφωνα με το πρόγραμμα παραδόσεων που αναφέρεται στο άρθρο 6.2.

Οι οικονομικοί φορείς αναφέρουν:

α) το τμήμα της σύμβασης που προτίθενται να αναθέσουν υπό μορφή υπεργολαβίας σε τρίτους, καθώς και τους υπεργολάβους που προτείνουν.

β) τη χώρα παραγωγής του προσφερόμενου προϊόντος και την επιχειρηματική μονάδα στην οποία παράγεται αυτό, καθώς και τον τόπο εγκατάστασής της.

2.4.4 Περιεχόμενα Φακέλου «Οικονομική Προσφορά» / Τρόπος σύνταξης και υποβολής οικονομικών προσφορών.

Η Οικονομική Προσφορά συντάσσεται με βάση το αναγραφόμενο στην παρούσα κριτήριο ανάθεσης, σύμφωνα με τα οριζόμενα στο **Παράρτημα III «Υπόδειγμα Οικονομικής Προσφοράς»** της διακήρυξης.

Η προσφερόμενη τιμή δίνεται σε ευρώ ανά τεμάχιο εισιτηρίου.

Στην ανωτέρω τιμή δεν θα περιλαμβάνεται ο Φ.Π.Α. Ο αναλογών Φ.Π.Α. θα αναφέρεται ξεχωριστά.

Η προσφορά θα υποβληθεί σε ΕΥΡΩ.

Η στρογγυλοποίηση της προσφερόμενης τιμής θα γίνει στο 6ο δεκαδικό ψηφίο συμπληρωμένου του δεκαδικού μέρους με μηδενικά μέχρι την συμπλήρωση του πλήθους και των έξι ψηφίων .

Η τιμή μονάδας θα αναγράφεται αριθμητικώς και ολογράφως.

Στην οικονομική προσφορά δίνεται η προσφερόμενη τιμή του προς προμήθεια είδους σύμφωνα με το υπόδειγμα της οικονομικής προσφοράς του Παραρτήματος III που επισυνάπτεται στην παρούσα διακήρυξη.

Καθώς η οικονομική προσφορά, έχει αποτυπωθεί έμμεσα στις ειδικές ηλεκτρονικές φόρμες του συστήματος, ο προσφέρων θα επισυνάψει στην ηλεκτρονική οικονομική προσφορά του, σε μορφή pdf, ηλεκτρονικά υπογεγραμμένο και συμπληρωμένο με το αναγραφόμενο ποσό το υπόδειγμα της οικονομικής προσφοράς του Παραρτήματος III, που επισυνάπτεται στην παρούσα διακήρυξη.

Στην τιμή περιλαμβάνονται οι υπέρ τρίτων κρατήσεις, ως και κάθε άλλη επιβάρυνση, σύμφωνα με την κείμενη νομοθεσία, μη συμπεριλαμβανομένου Φ.Π.Α., για την παράδοση του υλικού στον τόπο και με τον τρόπο που προβλέπεται στα έγγραφα της σύμβασης.

Οι προσφερόμενες τιμές είναι σταθερές καθ' όλη τη διάρκεια της σύμβασης και δεν αναπροσαρμόζονται.

Ως απαράδεκτες θα απορρίπτονται προσφορές στις οποίες: α) δεν δίνεται τιμή σε ΕΥΡΩ ή καθορίζεται σχέση ΕΥΡΩ προς ξένο νόμισμα, β) δεν προκύπτει με σαφήνεια η προσφερόμενη τιμή, με την επιφύλαξη του άρθρου 310 του ν. 4412/2016 και γ) η τιμή υπερβαίνει τον προϋπολογισμό της σύμβασης που καθορίζεται και τεκμηριώνεται από τον Αναθέτοντα Φορέα στο Μέρος Α ΓΕΝΙΚΑ ΣΤΟΙΧΕΙΑ - ΟΙΚΟΝΟΜΙΚΟ ΑΝΤΙΚΕΙΜΕΝΟ του Παραρτήματος Ι της παρούσας Διακήρυξης.

2.4.5 Χρόνος ισχύος των προσφορών:

Οι υποβαλλόμενες προσφορές ισχύουν και δεσμεύουν τους οικονομικούς φορείς για διάστημα δώδεκα (12) μηνών από την επόμενη της καταληκτικής ημερομηνίας υποβολής προσφορών.

Προσφορά η οποία ορίζει χρόνο ισχύος μικρότερο από τον ανωτέρω προβλεπόμενο απορρίπτεται ως μη κανονική.

Η ισχύς της προσφοράς μπορεί να παρατείνεται εγγράφως, εφόσον τούτο ζητηθεί από τον Αναθέτοντα Φορέα, πριν από τη λήξη της, με αντίστοιχη παράταση της εγγυητικής επιστολής συμμετοχής σύμφωνα με τα οριζόμενα στο άρθρο 302 παρ. 1 του ν. 4412/2016 και την παράγραφο 2.2.2. της παρούσας, κατ' ανώτατο όριο για χρονικό διάστημα ίσο με την προβλεπόμενη ως άνω αρχική διάρκεια. Σε περίπτωση αιτήματος του Αναθέτοντος Φορέα για παράταση της ισχύος της προσφοράς, για τους οικονομικούς φορείς, που αποδέχτηκαν την παράταση, πριν τη λήξη ισχύος των προσφορών τους, οι προσφορές ισχύουν και τους δεσμεύουν για το επιπλέον αυτό χρονικό διάστημα.

Μετά τη λήξη και του παραπάνω ανώτατου ορίου χρόνου παράτασης ισχύος της προσφοράς, τα αποτελέσματα της διαδικασίας ανάθεσης ματαιώνονται, εκτός αν ο Αναθέτων Φορέας κρίνει, κατά περίπτωση, αιτιολογημένα, ότι η συνέχιση της διαδικασίας εξυπηρετεί το δημόσιο συμφέρον, οπότε οι οικονομικοί φορείς που συμμετέχουν στη διαδικασία μπορούν να επιλέξουν είτε να παρατείνουν τον χρόνο ισχύος της προσφοράς και της εγγύησης συμμετοχής τους, εφόσον τους ζητηθεί πριν την πάροδο του ανωτέρω ανώτατου ορίου παράτασης της προσφοράς τους είτε όχι. Στην τελευταία περίπτωση, η διαδικασία συνεχίζεται με όσους παρέτειναν τον χρόνο ισχύος των προσφορών τους και αποκλείονται οι λοιποί οικονομικοί φορείς.

Σε περίπτωση που λήξει ο χρόνος ισχύος των προσφορών και δε ζητηθεί παράταση της προσφοράς, ο Αναθέτων Φορέας δύναται με αιτιολογημένη απόφασή του, εφόσον η εκτέλεση της σύμβασης εξυπηρετεί το δημόσιο συμφέρον, να ζητήσει εκ των υστέρων από τους οικονομικούς φορείς που συμμετέχουν στη διαδικασία να παρατείνουν τον χρόνο ισχύος της προσφοράς τους.

2.4.6 Λόγοι απόρριψης προσφορών

Ο Αναθέτων Φορέας με βάση τα αποτελέσματα του ελέγχου και της αξιολόγησης των προσφορών, απορρίπτει, σε κάθε περίπτωση, προσφορά:

α) η οποία αποκλίνει από απαράβατους όρους περί σύνταξης και υποβολής της προσφοράς, ή δεν υποβάλλεται εμπρόθεσμα με τον τρόπο και με το περιεχόμενο που ορίζεται στην παρούσα και συγκεκριμένα στις παραγράφους 2.4.1. (Γενικοί όροι υποβολής προσφορών), 2.4.2. (Χρόνος και τρόπος υποβολής προσφορών), 2.4.3. (Περιεχόμενο φακέλων δικαιολογητικών συμμετοχής, τεχνικής προσφοράς), 2.4.4. (Περιεχόμενο φακέλου οικονομικής προσφοράς, τρόπος σύνταξης και υποβολής οικονομικών προσφορών), 2.4.5. (Χρόνος ισχύος προσφορών), 3.1. (Αποσφράγιση και αξιολόγηση προσφορών), 3.2 (Πρόσκληση υποβολής δικαιολογητικών προσωρινού αναδόχου) της παρούσας,

β) η οποία περιέχει ατελείς, ελλειπίες, ασαφείς ή λανθασμένες πληροφορίες ή τεκμηρίωση, συμπεριλαμβανομένων των πληροφοριών που περιέχονται στο ΕΕΕΣ, εφόσον αυτές δεν επιδέχονται συμπλήρωσης, διόρθωσης, αποσαφήνισης ή διευκρίνισης ή, εφόσον επιδέχονται, δεν έχουν αποκατασταθεί από τον προσφέροντα, εντός της προκαθορισμένης προθεσμίας, σύμφωνα με το άρθρο 310 του ν. 4412/2016 και την παρ. 3.1.2.1 της παρούσας Διακήρυξης,

γ) για την οποία ο προσφέρων δεν παράσχει τις απαιτούμενες εξηγήσεις, εντός της προκαθορισμένης προθεσμίας ή η εξήγηση δεν είναι αποδεκτή από τον Αναθέτοντα Φορέα σύμφωνα με την παρ. 3.1.2.1 της παρούσας και τα άρθρα 310 και 103 του ν. 4412/2016,

δ) η οποία είναι εναλλακτική προσφορά,

ε) η οποία υποβάλλεται από έναν προσφέροντα που έχει υποβάλλει δύο ή περισσότερες προσφορές. Ο περιορισμός αυτός ισχύει, υπό τους όρους της παραγράφου 2.2.3.4 περ.γ της παρούσας (περ. γ' της παρ. 4 του άρθρου 73 του ν. 4412/2016) και στην περίπτωση ενώσεων οικονομικών φορέων με κοινά μέλη, καθώς και στην περίπτωση οικονομικών φορέων που συμμετέχουν είτε αυτοτελώς είτε ως μέλη ενώσεων,

στ) η οποία είναι υπό αίρεση

ζ) η οποία θέτει όρο αναπροσαρμογής,

η) για την οποία ο προσφέρων δεν παράσχει, εντός αποκλειστικής προθεσμίας είκοσι (20) ημερών από την κοινοποίηση σε αυτόν σχετικής πρόσκλησης του Αναθέτοντα Φορέα, εξηγήσεις αναφορικά με την τιμή ή το κόστος που προτείνει σε αυτήν, στην περίπτωση που η προσφορά του φαίνεται ασυνήθιστα χαμηλή σε σχέση με τα αγαθά, σύμφωνα με την παρ. 1 του άρθρου 313 του ν.4412/2016,

θ) εφόσον διαπιστωθεί ότι είναι ασυνήθιστα χαμηλή διότι δε συμμορφώνεται με τις ισχύουσες υποχρεώσεις της παρ. 2 του άρθρου 18 του ν.4412/2016,

ι) η οποία παρουσιάζει αποκλίσεις ως προς τους όρους και τις τεχνικές προδιαγραφές της σύμβασης που έχουν ρητώς καθοριστεί, επί ποινή αποκλεισμού, στην παρούσα Διακήρυξη,

ια) η οποία παρουσιάζει ελλείψεις ως προς τα δικαιολογητικά που ζητούνται από τα έγγραφα της παρούσας διακήρυξης, εφόσον αυτές δεν θεραπευτούν από τον προσφέροντα με την υποβολή ή τη συμπλήρωσή τους, εντός της προκαθορισμένης προθεσμίας, σύμφωνα με τα άρθρα 310 και 103 του ν.4412/2016,

ιβ) εάν από τα δικαιολογητικά του άρθρου 103 του ν. 4412/2016, που προσκομίζονται από τον προσωρινό ανάδοχο, δεν αποδεικνύεται η μη συνδρομή των λόγων αποκλεισμού της παραγράφου 2.2.3 της παρούσας ή η πλήρωση μιας ή περισσότερων από τις απαιτήσεις των κριτηρίων ποιοτικής επιλογής, σύμφωνα με τις παραγράφους 2.2.4. επ., περί κριτηρίων επιλογής,

ιγ) εάν κατά τον έλεγχο των ως άνω δικαιολογητικών του άρθρου 103 του ν.4412/2016, διαπιστωθεί ότι τα στοιχεία που δηλώθηκαν, σύμφωνα με το άρθρο 79 του ν. 4412/2016, είναι εκ προθέσεως απατηλά, ή ότι έχουν υποβληθεί πλαστά αποδεικτικά στοιχεία.

3. ΔΙΕΝΕΡΓΕΙΑ ΔΙΑΔΙΚΑΣΙΑΣ - ΑΞΙΟΛΟΓΗΣΗ ΠΡΟΣΦΟΡΩΝ

3.1 Αποσφράγιση και αξιολόγηση προσφορών

3.1.1 Ηλεκτρονική αποσφράγιση προσφορών

Το πιστοποιημένο στο ΕΣΗΔΗΣ, για την αποσφράγιση των προσφορών αρμόδιο όργανο του Αναθέτοντα Φορέα, ήτοι η επιτροπή διενέργειας/επιτροπή αξιολόγησης, **εφεξής Επιτροπή Διαγωνισμού**, προβαίνει στην έναρξη της διαδικασίας ηλεκτρονικής αποσφράγισης των φακέλων των προσφορών, κατά το άρθρο 100 του ν. 4412/2016, ακολουθώντας τα εξής στάδια:

- Ηλεκτρονική Αποσφράγιση του (υπό)φακέλου «Δικαιολογητικά Συμμετοχής-Τεχνική Προσφορά» και του (υπό)φακέλου «Οικονομική Προσφορά», **την 06-05-2026 και ώρα 16:00**

Στο στάδιο αυτό τα στοιχεία των προσφορών που αποσφραγίζονται είναι προσβάσιμα μόνο στα μέλη της Επιτροπής Διαγωνισμού και τον Αναθέτοντα Φορέα.

3.1.2 Αξιολόγηση προσφορών

3.1.2.1 Μετά την κατά περίπτωση ηλεκτρονική αποσφράγιση των προσφορών ο Αναθέτων Φορέας προβαίνει στην αξιολόγηση αυτών, μέσω των αρμόδιων πιστοποιημένων στο ΕΣΗΔΗΣ οργάνων της, εφαρμοζόμενων κατά τα λοιπά των κειμένων διατάξεων.

Ο Αναθέτων Φορέας, τηρώντας τις αρχές της ίσης μεταχείρισης και της διαφάνειας, ζητά από τους προσφέροντες οικονομικούς φορείς, όταν οι πληροφορίες ή η τεκμηρίωση που πρέπει να υποβάλλονται είναι ή εμφανίζονται ελλιπείς ή λανθασμένες, συμπεριλαμβανομένων εκείνων στο ΕΕΕΣ, ή όταν λείπουν συγκεκριμένα έγγραφα, να υποβάλλουν, να συμπληρώνουν, να αποσαφηνίζουν ή να ολοκληρώνουν τις σχετικές πληροφορίες ή τεκμηρίωση, εντός προθεσμίας όχι μικρότερης των δέκα (10) ημερών και όχι μεγαλύτερης των είκοσι (20) ημερών από την ημερομηνία κοινοποίησης σε αυτούς της σχετικής πρόσκλησης. Η συμπλήρωση ή η αποσαφήνιση ζητείται και γίνεται αποδεκτή υπό την προϋπόθεση ότι δεν τροποποιείται η προσφορά του οικονομικού φορέα και ότι αφορά σε στοιχεία ή δεδομένα, των οποίων είναι αντικειμενικά εξακριβώσιμος ο προγενέστερος χαρακτήρας σε σχέση με το πέρας της καταληκτικής προθεσμίας παραλαβής προσφορών.

Τα ανωτέρω ισχύουν κατ' αναλογίαν και για τυχόν ελλείπουσες δηλώσεις, υπό την προϋπόθεση ότι βεβαιώνουν γεγονότα αντικειμενικώς εξακριβώσιμα.

Ειδικότερα :

α) Η Επιτροπή Διαγωνισμού εξετάζει αρχικά την προσκόμιση της εγγύησης συμμετοχής, σύμφωνα με την παράγραφο 1 του άρθρου 302. Σε περίπτωση παράλειψης προσκόμισης, είτε της εγγύησης συμμετοχής ηλεκτρονικής έκδοσης, μέχρι την καταληκτική ημερομηνία υποβολής προσφορών, είτε του πρωτοτύπου της έντυπης εγγύησης συμμετοχής, μέχρι την ημερομηνία και ώρα αποσφράγισης, η Επιτροπή Διαγωνισμού συντάσσει πρακτικό στο οποίο εισηγείται την απόρριψη της προσφοράς ως απαράδεκτης. Στη συνέχεια εκδίδεται από τον Αναθέτοντα Φορέα απόφαση, με την οποία επικυρώνεται το ανωτέρω πρακτικό. Η απόφαση απόρριψης της προσφοράς του παρόντος εδαφίου εκδίδεται πριν από την έκδοση οποιασδήποτε άλλης απόφασης σχετικά με την αξιολόγηση των προσφορών της οικείας διαδικασίας ανάθεσης σύμβασης και κοινοποιείται σε όλους τους προσφέροντες, μέσω της λειτουργικότητας της «Επικοινωνίας» του ηλεκτρονικού διαγωνισμού στο ΕΣΗΔΗΣ.

Κατά της εν λόγω απόφασης χωρεί προδικαστική προσφυγή, σύμφωνα με τα οριζόμενα στην παράγραφο 3.4 της παρούσας.

Ο Αναθέτων Φορέας επικοινωνεί παράλληλα με τους φορείς που φέρονται να έχουν εκδώσει τις εγγυητικές επιστολές, προκειμένου να διαπιστώσει την εγκυρότητά τους.

β) Μετά την έκδοση της ανωτέρω απόφασης η Επιτροπή Διαγωνισμού προβαίνει αρχικά στον έλεγχο των δικαιολογητικών συμμετοχής και εν συνεχεία στην αξιολόγηση των τεχνικών προσφορών των προσφερόντων

των οποίων τα δικαιολογητικά συμμετοχής έκρινε πλήρη. Η αξιολόγηση γίνεται σύμφωνα με τους όρους της παρούσας και η διαδικασία αξιολόγησης ολοκληρώνεται με την καταχώριση σε πρακτικό των προσφερόντων, των αποτελεσμάτων του ελέγχου και της αξιολόγησης των δικαιολογητικών συμμετοχής και των τεχνικών προσφορών.

γ) Στη συνέχεια η Επιτροπή Διαγωνισμού προβαίνει στην αξιολόγηση των οικονομικών προσφορών των προσφερόντων, των οποίων τα δικαιολογητικά συμμετοχής και η τεχνική προσφορά κρίθηκαν αποδεκτά, συντάσσει πρακτικό στο οποίο καταχωρίζονται οι οικονομικές προσφορές κατά σειρά μειοδοσίας και εισηγείται αιτιολογημένα την αποδοχή ή απόρριψή τους, την κατάταξη των προσφορών και την ανάδειξη του προσωρινού αναδόχου.

Εάν οι προσφορές φαίνονται ασυνήθιστα χαμηλές σε σχέση με το αντικείμενο της σύμβασης, ο Αναθέτων Φορέας απαιτεί από τους οικονομικούς φορείς, μέσω της λειτουργικότητας της «Επικοινωνίας» του ηλεκτρονικού διαγωνισμού στο ΕΣΗΔΗΣ, να εξηγήσουν την τιμή ή το κόστος που προτείνουν στην προσφορά τους, εντός αποκλειστικής προθεσμίας, κατά ανώτατο όριο είκοσι (20) ημερών από την κοινοποίηση της σχετικής πρόσκλησης. Στην περίπτωση αυτή εφαρμόζεται το άρθρο 313 του ν. 4412/2016. Εάν τα παρεχόμενα στοιχεία δεν εξηγούν κατά τρόπο ικανοποιητικό το χαμηλό επίπεδο της τιμής ή του κόστους που προτείνεται, η προσφορά απορρίπτεται ως μη κανονική. Σε κάθε περίπτωση η κρίση του Α.Φ. σχετικά με τις ασυνήθιστα χαμηλές προσφορές και την αποδοχή ή όχι των σχετικών εξηγήσεων εκ μέρους των προσφερόντων ενσωματώνεται στην κατωτέρω ενιαία απόφαση.

Στην περίπτωση ισότιμων προσφορών ο Αναθέτων Φορέας επιλέγει τον ανάδοχο με κλήρωση μεταξύ των οικονομικών φορέων που υπέβαλαν ισότιμες προσφορές. Η κλήρωση γίνεται ενώπιον της Επιτροπής του Διαγωνισμού και παρουσία των οικονομικών φορέων που υπέβαλαν τις ισότιμες προσφορές. Επισημαίνεται ότι τα αποτελέσματα της κλήρωσης ενσωματώνονται ομοίως στην ως κατωτέρω ενιαία απόφαση.

Στη συνέχεια, εφόσον το αποφαινόμενο όργανο του Αναθέτοντος Φορέα εγκρίνει τα ανωτέρω πρακτικά εκδίδεται απόφαση για τα αποτελέσματα όλων των ανωτέρω σταδίων («Δικαιολογητικά Συμμετοχής», «Τεχνική Προσφορά» και «Οικονομική Προσφορά») και ο Αναθέτων Φορέας προσκαλεί εγγράφως, μέσω της λειτουργικότητας της «Επικοινωνίας» του ηλεκτρονικού διαγωνισμού στο ΕΣΗΔΗΣ, τον πρώτο σε κατάταξη μειοδότη στον οποίον πρόκειται να γίνει η κατακύρωση («προσωρινός ανάδοχος») να υποβάλει τα δικαιολογητικά κατακύρωσης, σύμφωνα με όσα ορίζονται στο άρθρο 103 και την παράγραφο 3.2 της παρούσας, περί πρόσκλησης για υποβολή δικαιολογητικών. Η απόφαση έγκρισης των πρακτικών δεν κοινοποιείται στους προσφέροντες, δεν αναρτάται στο ΚΗΜΔΗΣ και στη ΔΙΑΥΓΕΙΑ και ενσωματώνεται στην απόφαση κατακύρωσης.

Σε κάθε περίπτωση, όταν έχει υποβληθεί εξ αρχής μία προσφορά, τα αποτελέσματα όλων των σταδίων της διαδικασίας ανάθεσης, ήτοι Δικαιολογητικών Συμμετοχής, Τεχνικής Προσφοράς και Οικονομικής Προσφοράς, επικυρώνονται με την απόφαση κατακύρωσης του άρθρου 105 του ν. 4412/2016, σύμφωνα με την παράγραφο 3.3 της παρούσας, που εκδίδεται μετά το πέρας και του τελευταίου σταδίου της διαδικασίας. Κατά της ανωτέρω απόφασης χωρεί προδικαστική προσφυγή ενώπιον της ΕΑΔΗΣΥ σύμφωνα με όσα προβλέπονται στην παράγραφο 3.4 της παρούσας.

3.2 Πρόσκληση υποβολής δικαιολογητικών προσωρινού αναδόχου - Δικαιολογητικά προσωρινού αναδόχου

Μετά την αξιολόγηση των προσφορών, ο Αναθέτων Φορέας αποστέλλει σχετική ηλεκτρονική πρόσκληση στον προσφέροντα, στον οποίο πρόκειται να γίνει η κατακύρωση («προσωρινό ανάδοχο»), μέσω της λειτουργικότητας της «Επικοινωνίας» του ηλεκτρονικού διαγωνισμού στο ΕΣΗΔΗΣ, και τον καλεί να υποβάλει εντός προθεσμίας δέκα (10) ημερών από την κοινοποίηση της σχετικής έγγραφης ειδοποίησης σε αυτόν, τα αποδεικτικά έγγραφα νομιμοποίησης και τα πρωτότυπα ή αντίγραφα όλων των δικαιολογητικών που περιγράφονται στην παράγραφο 2.2.9.2. της παρούσας διακήρυξης, ως αποδεικτικά στοιχεία για τη μη συνδρομή των λόγων αποκλεισμού της παραγράφου 2.2.3 της διακήρυξης, καθώς και για την πλήρωση των κριτηρίων ποιοτικής επιλογής των παραγράφων 2.2.4 - 2.2.8 αυτής, καθώς επίσης και το ερωτηματολόγιο Δέουσας επιμέλειας του Παραρτήματος VIII της παρούσας.

Ειδικότερα, το σύνολο των στοιχείων και δικαιολογητικών της ως άνω παραγράφου αποστέλλονται από αυτόν σε μορφή ηλεκτρονικών αρχείων με μορφότυπο PDF, σύμφωνα με τα ειδικώς οριζόμενα στην παράγραφο 2.4.2.5 της παρούσας.

Εντός της προθεσμίας υποβολής των δικαιολογητικών κατακύρωσης και το αργότερο έως την τρίτη εργάσιμη ημέρα από την καταληκτική ημερομηνία ηλεκτρονικής υποβολής των δικαιολογητικών κατακύρωσης, προσκομίζονται με ευθύνη του οικονομικού φορέα, στον Αναθέτοντα Φορέα, σε έντυπη μορφή και σε κλειστό φάκελο, στον οποίο αναγράφεται ο αποστολέας, τα στοιχεία του Διαγωνισμού και ως παραλήπτης η Επιτροπή Διαγωνισμού, τα στοιχεία και δικαιολογητικά, τα οποία απαιτείται να προσκομισθούν σε έντυπη μορφή (ως πρωτότυπα ή ακριβή αντίγραφα), σύμφωνα με τα προβλεπόμενα στις διατάξεις της ως άνω παραγράφου 2.4.2.5.

Αν δεν προσκομισθούν τα παραπάνω δικαιολογητικά ή υπάρχουν ελλείψεις σε αυτά που υποβλήθηκαν, ο Αναθέτων Φορέας καλεί τον προσωρινό ανάδοχο να προσκομίσει τα ελλείποντα δικαιολογητικά ή να συμπληρώσει τα ήδη υποβληθέντα ή να παράσχει διευκρινήσεις με την έννοια του άρθρου 310 του ν. 4412/2016, εντός δέκα (10) ημερών από την κοινοποίηση της σχετικής πρόσκλησης σε αυτόν.

Ο προσωρινός ανάδοχος δύναται να υποβάλει αίτημα, μέσω της λειτουργικότητας της «Επικοινωνίας» του ηλεκτρονικού διαγωνισμού στο ΕΣΗΔΗΣ, προς τον Αναθέτοντα Φορέα, για παράταση της ως άνω προθεσμίας, συνοδευόμενο από αποδεικτικά έγγραφα περί αίτησης χορήγησης δικαιολογητικών προσωρινού αναδόχου. Στην περίπτωση αυτή ο Αναθέτων Φορέας παρατείνει την προθεσμία υποβολής αυτών, για όσο χρόνο απαιτηθεί για τη χορήγησή τους από τις αρμόδιες δημόσιες αρχές. Ο προσωρινός ανάδοχος μπορεί να αξιοποιεί τη δυνατότητα αυτή τόσο εντός της αρχικής προθεσμίας για την υποβολή δικαιολογητικών όσο και εντός της προθεσμίας για την προσκόμιση ελλειπόντων ή τη συμπλήρωση ήδη υποβληθέντων δικαιολογητικών, κατά την έννοια του άρθρου 310 του ν. 4412/2016, ως ανωτέρω προβλέπεται. Η παρούσα ρύθμιση εφαρμόζεται αναλόγως και όταν ο Αναθέτων Φορέας ζητήσει την προσκόμιση των δικαιολογητικών κατά τη διαδικασία αξιολόγησης των προσφορών ή αιτήσεων συμμετοχής και πριν από το στάδιο κατακύρωσης, κατ' εφαρμογή της διάταξης του πρώτου εδαφίου της παρ. 5 του άρθρου 79 του ν. 4412/2016, τηρουμένων των αρχών της ίσης μεταχείρισης και της διαφάνειας.

Απορρίπτεται η προσφορά του προσωρινού αναδόχου, καταπίπτει υπέρ του Αναθέτοντος φορέα η εγγύηση συμμετοχής του και η κατακύρωση γίνεται στον προσφέροντα που υπέβαλε την αμέσως επόμενη πλέον συμφέρουσα από οικονομική άποψη προσφορά, τηρουμένης της ανωτέρω διαδικασίας, εάν:

- i) κατά τον έλεγχο των παραπάνω δικαιολογητικών διαπιστωθεί ότι τα στοιχεία που δηλώθηκαν με το Ευρωπαϊκό Ενιαίο Έγγραφο Σύμβασης (ΕΕΕΣ) είναι εκ προθέσεως απατηλά, ή έχουν υποβληθεί πλαστά αποδεικτικά στοιχεία, ή
- ii) δεν υποβληθούν στο προκαθορισμένο χρονικό διάστημα τα απαιτούμενα πρωτότυπα ή αντίγραφα των παραπάνω δικαιολογητικών ή
- iii) από τα δικαιολογητικά που προσκομίσθηκαν νομίμως και εμπροθέσμως, δεν αποδεικνύεται η μη συνδρομή των λόγων αποκλεισμού σύμφωνα με την παράγραφο 2.2.3 (λόγοι αποκλεισμού) ή η πλήρωση μιας ή περισσότερων από τις απαιτήσεις των κριτηρίων ποιοτικής επιλογής σύμφωνα με τις παραγράφους 2.2.4 έως 2.2.8 (κριτήρια ποιοτικής επιλογής) της παρούσας.

Σε περίπτωση έγκαιρης και προσήκουσας ενημέρωσης του Αναθέτοντα Φορέα για μεταβολές στις προϋποθέσεις, τις οποίες ο προσωρινός ανάδοχος είχε δηλώσει με το Ευρωπαϊκό Ενιαίο Έγγραφο Σύμβασης (ΕΕΕΣ) ότι πληροί, οι οποίες μεταβολές επήλθαν ή για τις οποίες μεταβολές έλαβε γνώση μετά την δήλωση και μέχρι την ημέρα της σύναψης της σύμβασης (οψιγενείς μεταβολές), δεν καταπίπτει υπέρ του Αναθέτοντα Φορέα η εγγύηση συμμετοχής του.

Αν κανένας από τους προσφέροντες δεν υποβάλλει αληθή ή ακριβή δήλωση ή δεν προσκομίσει ένα ή περισσότερα από τα απαιτούμενα έγγραφα και δικαιολογητικά ή δεν αποδείξει ότι: α) δεν βρίσκεται σε μία από τις καταστάσεις της παραγράφου 2.2.3 της παρούσας διακήρυξης και β) πληροί τα σχετικά κριτήρια ποιοτικής επιλογής τα οποία έχουν καθοριστεί σύμφωνα με τις παραγράφους 2.2.4 -2.2.8 της παρούσας διακήρυξης, η διαδικασία ματαιώνεται.

Η διαδικασία ελέγχου των παραπάνω δικαιολογητικών ολοκληρώνεται με τη σύνταξη πρακτικού από την Επιτροπή του Διαγωνισμού, στο οποίο αναγράφεται η τυχόν συμπλήρωση δικαιολογητικών σύμφωνα με όσα ορίζονται ανωτέρω (παράγραφος 3.1.2.1.) και τη διαβίβασή του στο αποφαινόμενο όργανο του Αναθέτοντα Φορέα για τη λήψη απόφασης είτε για την κατακύρωση της σύμβασης είτε για τη ματαίωση της διαδικασίας.

Ο Αναθέτων Φορέας, αιτιολογημένα και κατόπιν γνώμης της αρμόδιας επιτροπής του διαγωνισμού, μπορεί να κατακυρώσει τη σύμβαση για ολόκληρη ή μεγαλύτερη ή μικρότερη ποσότητα αγαθών από αυτή που καθορίζεται στην παράγραφο 1.3 σε ποσοστό και ως εξής: ποσοστό εκατό είκοσι τοις εκατό (120%) στην περίπτωση της μεγαλύτερης ποσότητας και ποσοστό ογδόντα τοις εκατό (80%) στην περίπτωση μικρότερης ποσότητας.

3.3 Κατακύρωση - σύναψη σύμβασης

3.3.1. Τα αποτελέσματα του ελέγχου των παραπάνω δικαιολογητικών και της εισήγησης της Επιτροπής επικυρώνονται με την απόφαση κατακύρωσης, στην οποία ενσωματώνεται η απόφαση έγκρισης των πρακτικών των περ. α & β της παρ. 2 του άρθρου 100 του ν. 4412/2016 (περί αξιολόγησης των δικαιολογητικών συμμετοχής, της τεχνικής και της οικονομικής προσφοράς).

Ο Αναθέτων Φορέας κοινοποιεί, μέσω της λειτουργικότητας της «Επικοινωνίας», σε όλους τους οικονομικούς φορείς που έλαβαν μέρος στη διαδικασία ανάθεσης, εκτός από όσους αποκλείστηκαν οριστικά δυνάμει της παρ. 1 του άρθρου 302 του ν. 4412/2016, την απόφαση κατακύρωσης, στην οποία αναφέρονται υποχρεωτικά οι προθεσμίες για την αναστολή της σύναψης σύμβασης, σύμφωνα με τα άρθρα 360 έως 372 του ν. 4412/2016, μαζί με αντίγραφο όλων των πρακτικών της διαδικασίας ελέγχου και αξιολόγησης των προσφορών, και, επιπλέον, αναρτά τα δικαιολογητικά του προσωρινού αναδόχου στα «Συνημμένα Ηλεκτρονικού Διαγωνισμού». Μετά την έκδοση και κοινοποίηση της απόφασης κατακύρωσης οι προσφέροντες λαμβάνουν γνώση των λοιπών συμμετεχόντων στη διαδικασία και των στοιχείων που υποβλήθηκαν από αυτούς, με ενέργειες του Αναθέτοντος Φορέα. Κατά της απόφασης κατακύρωσης χωρεί προδικαστική προσφυγή ενώπιον της ΑΕΠΠ, σύμφωνα με την παράγραφο 3.4 της παρούσας. Δεν επιτρέπεται η άσκηση άλλης διοικητικής προσφυγής κατά της ανωτέρω απόφασης.

3.3.2. Η απόφαση κατακύρωσης καθίσταται οριστική, εφόσον συντρέξουν οι ακόλουθες προϋποθέσεις σωρευτικά:

α) κοινοποιηθεί η απόφαση κατακύρωσης σε όλους τους οικονομικούς φορείς που δεν έχουν αποκλειστεί οριστικά,

β) παρέλθει άπρακτη η προθεσμία άσκησης προδικαστικής προσφυγής ή σε περίπτωση άσκησης, παρέλθει άπρακτη η προθεσμία άσκησης αίτησης αναστολής και ακύρωσης κατά της απόφασης της Ε.Α.ΔΗ.ΣΥ και σε περίπτωση άσκησης αίτησης αναστολής και ακύρωσης κατά της απόφασης της Ε.Α.ΔΗ.ΣΥ., εκδοθεί απόφαση επί της αίτησης, με την επιφύλαξη της χορήγησης προσωρινής διαταγής, σύμφωνα με όσα ορίζονται στο τελευταίο εδάφιο της παρ. 4 του άρθρου 372 του ν. 4412/2016,

γ) ολοκληρωθεί επιτυχώς ο προσυμβατικός έλεγχος από το Ελεγκτικό Συνέδριο, σύμφωνα με τα άρθρα 324 έως 327 του ν. 4700/2020, εφόσον απαιτείται,

και

δ) ο προσωρινός ανάδοχος, υποβάλλει, στην περίπτωση που απαιτείται και έπειτα από σχετική πρόσκληση, υπεύθυνη δήλωση, που υπογράφεται σύμφωνα με όσα ορίζονται στο άρθρο 79Α του ν. 4412/2016, στην οποία δηλώνεται ότι, δεν έχουν επέλθει στο πρόσωπό του οψιγενείς μεταβολές κατά την έννοια του άρθρου 104 του ν. 4412/2016 και μόνον στην περίπτωση του προσυμβατικού ελέγχου ή της άσκησης προδικαστικής προσφυγής κατά της απόφασης κατακύρωσης. Η υπεύθυνη δήλωση ελέγχεται από τον Αναθέτοντα Φορέα και μνημονεύεται στο συμφωνητικό. Εφόσον δηλωθούν οψιγενείς μεταβολές, η δήλωση ελέγχεται από την Επιτροπή Διαγωνισμού, η οποία εισηγείται προς το αρμόδιο αποφαινόμενο όργανο.

Μετά από την οριστικοποίηση της απόφασης κατακύρωσης ο Αναθέτων Φορέας προσκαλεί τον ανάδοχο, μέσω της λειτουργικότητας της «Επικοινωνίας» του ηλεκτρονικού διαγωνισμού στο ΕΣΗΔΗΣ, να προσέλθει για υπογραφή του συμφωνητικού, θέτοντάς του προθεσμία δεκαπέντε (15) ημερών από την κοινοποίηση της

σχετικής ειδικής πρόσκλησης. Η σύμβαση θεωρείται συναφθείσα με την κοινοποίηση της πρόσκλησης του προηγούμενου εδαφίου στον ανάδοχο.

Πριν την υπογραφή της σύμβασης υποβάλλεται η υπεύθυνη δήλωση της κοινής απόφασης των Υπουργών Ανάπτυξης και Επικρατείας 20977/23-8-2007 (Β' 1673) «Δικαιολογητικά για την τήρηση των μητρώων του ν. 3310/2005 όπως τροποποιήθηκε με το ν. 3414/2005.

Στην περίπτωση που ο ανάδοχος δεν προσέλθει να υπογράψει το ως άνω συμφωνητικό μέσα στην ταχθείσα προθεσμία, με την επιφύλαξη αντικειμενικών λόγων ανωτέρας βίας, κηρύσσεται έκπτωτος, καταπίπτει υπέρ του Αναθέτοντος Φορέα η εγγυητική επιστολή συμμετοχής του και ακολουθείται η ίδια, ως άνω διαδικασία, για τον προσφέροντα που υπέβαλε την αμέσως επόμενη πλέον συμφέρουσα από οικονομική άποψη προσφορά. Αν κανένας από τους προσφέροντες δεν προσέλθει για την υπογραφή της σύμβασης, η διαδικασία ανάθεσης ματαιώνεται σύμφωνα με την παράγραφο 3.5 της παρούσας διακήρυξης. Στην περίπτωση αυτή, ο Αναθέτων Φορέας μπορεί να αναζητήσει αποζημίωση, πέρα από την καταπίπτουσα εγγυητική επιστολή, ιδίως δυνάμει των άρθρων 197 και 198 ΑΚ.

Εάν ο Αναθέτων Φορέας δεν απευθύνει την ειδική πρόσκληση για την υπογραφή του συμφωνητικού εντός χρονικού διαστήματος εξήντα (60) ημερών από την οριστικοποίηση της απόφασης κατακύρωσης, με την επιφύλαξη της ύπαρξης επιτακτικού λόγου δημόσιου συμφέροντος ή αντικειμενικών λόγων ανωτέρας βίας, ο ανάδοχος δικαιούται να απέχει από την υπογραφή της σύμβασης, χωρίς να εκπέσει η εγγύηση συμμετοχής του, καθώς και να αναζητήσει αποζημίωση ιδίως δυνάμει των άρθρων 197 και 198 ΑΚ.

3.4 Προδικαστικές Προσφυγές – Προσωρινή και Οριστική Δικαστική Προστασία

A. Κάθε ενδιαφερόμενος, ο οποίος έχει ή είχε συμφέρον να του ανατεθεί η συγκεκριμένη δημόσια σύμβαση και έχει υποστεί ή ενδέχεται να υποστεί ζημία από εκτελεστή πράξη ή παράλειψη του Αναθέτοντος Φορέα κατά παράβαση της ευρωπαϊκής ενωσιακής ή εσωτερικής νομοθεσίας στον τομέα των δημοσίων συμβάσεων, έχει δικαίωμα να προσφύγει στην Ενιαία Αρχή Δημοσίων Συμβάσεων (Ε.Α.ΔΗ.ΣΥ.), σύμφωνα με τα ειδικότερα οριζόμενα στα άρθρα 346 επ. ν. 4412/2016 και 1 επ. π.δ. 39/2017, στρεφόμενος με προδικαστική προσφυγή, κατά πράξης ή παράλειψης του Αναθέτοντος Φορέα, προσδιορίζοντας ειδικώς τις νομικές και πραγματικές αιτιάσεις που δικαιολογούν το αίτημά του.

Σε περίπτωση προσφυγής κατά πράξης του Αναθέτοντος Φορέα, η προθεσμία για την άσκηση της προδικαστικής προσφυγής είναι:

(α) δέκα (10) ημέρες από την κοινοποίηση της προσβαλλόμενης πράξης στον ενδιαφερόμενο οικονομικό φορέα αν η πράξη κοινοποιήθηκε με ηλεκτρονικά μέσα ή τηλεομοιοτυπία ή

(β) δεκαπέντε (15) ημέρες από την κοινοποίηση της προσβαλλόμενης πράξης σε αυτόν αν χρησιμοποιήθηκαν άλλα μέσα επικοινωνίας, άλλως

(γ) δέκα (10) ημέρες από την πλήρη, πραγματική ή τεκμαιρόμενη, γνώση της πράξης που βλάπτει τα συμφέροντα του ενδιαφερόμενου οικονομικού φορέα. Ειδικά για την άσκηση προσφυγής κατά προκήρυξης, η πλήρης γνώση αυτής τεκμαίρεται μετά την πάροδο δεκαπέντε (15) ημερών από τη δημοσίευση στο ΚΗΜΔΗΣ.

Σε περίπτωση παράλειψης που αποδίδεται στον Αναθέτοντα Φορέα, η προθεσμία για την άσκηση της προδικαστικής προσφυγής είναι δεκαπέντε (15) ημέρες από την επομένη της συντέλεσης της προσβαλλόμενης παράλειψης.

Οι προθεσμίες ως προς την υποβολή των προδικαστικών προσφυγών και των παρεμβάσεων αρχίζουν την επομένη της ημέρας της προαναφερθείσας κατά περίπτωση κοινοποίησης ή γνώσης και λήγουν όταν περάσει ολόκληρη η τελευταία ημέρα και ώρα 23:59:59 και, αν αυτή είναι εξαιρετέα ή Σάββατο, όταν περάσει ολόκληρη η επομένη εργάσιμη ημέρα και ώρα 23:59:59.

Η προδικαστική προσφυγή συντάσσεται υποχρεωτικά με τη χρήση του τυποποιημένου εντύπου του Παραρτήματος Ι του π.δ/τος 39/2017 και κατατίθεται ηλεκτρονικά μέσω της λειτουργικότητας «Επικοινωνία» στην ηλεκτρονική περιοχή του συγκεκριμένου διαγωνισμού, επιλέγοντας την ένδειξη «Προδικαστική Προσφυγή» σύμφωνα με το άρθρο 18 της Κ.Υ.Α. Προμήθειες και Υπηρεσίες.

Για το παραδεκτό της άσκησης της προδικαστικής προσφυγής κατατίθεται παράβολο από τον προσφεύγοντα υπέρ του Ελληνικού Δημοσίου, σύμφωνα με όσα ορίζονται στο άρθρο 363 Ν. 4412/2016. Η επιστροφή του παραβόλου στον προσφεύγοντα γίνεται: α) σε περίπτωση ολικής ή μερικής αποδοχής της προσφυγής του, β) όταν ο Αναθέτων Φορέας ανακαλεί την προσβαλλόμενη πράξη ή προβαίνει στην οφειλόμενη ενέργεια πριν από την έκδοση της απόφασης της ΕΑΔΗΣΥ επί της προσφυγής, γ) σε περίπτωση παραίτησης του προσφεύγοντα από την προσφυγή του έως και δέκα (10) ημέρες από την κατάθεση της προσφυγής.

Η προθεσμία για την άσκηση της προδικαστικής προσφυγής και η άσκησή της κωλύουν τη σύναψη της σύμβασης επί ποινή ακυρότητας, η οποία διαπιστώνεται με απόφαση της ΕΑΔΗΣΥ μετά από άσκηση προδικαστικής προσφυγής, σύμφωνα με το άρθρο 368 του ν. 4412/2016 και 20 π.δ. 39/2017. Όμως, μόνη η άσκηση της προδικαστικής προσφυγής δεν κωλύει την πρόοδο της διαγωνιστικής διαδικασίας, υπό την επιφύλαξη χορήγησης από το Κλιμάκιο προσωρινής προστασίας σύμφωνα με το άρθρο 366 παρ. 1-2 ν. 4412/2016 και 15 παρ. 1-4 π.δ. 39/2017.

Η προηγούμενη παράγραφος δεν εφαρμόζεται στην περίπτωση που, κατά τη διαδικασία σύναψης της παρούσας σύμβασης, υποβληθεί μόνο μία (1) προσφορά.

Μετά την, κατά τα ως άνω, ηλεκτρονική κατάθεση της προδικαστικής προσφυγής ο Αναθέτων Φορέας, μέσω της λειτουργίας «Επικοινωνία» :

α) Κοινοποιεί την προσφυγή το αργότερο έως την επομένη εργάσιμη ημέρα από την κατάθεσή της σε κάθε ενδιαφερόμενο τρίτο, ο οποίος μπορεί να θίγεται από την αποδοχή της προσφυγής, προκειμένου να ασκήσει το, προβλεπόμενο από τα άρθρα 362 παρ. 3 και 7 π.δ. 39/2017, δικαίωμα παρέμβασής του στη διαδικασία εξέτασης της προσφυγής, για τη διατήρηση της ισχύος της προσβαλλόμενης πράξης, προσκομίζοντας όλα τα κρίσιμα έγγραφα που έχει στη διάθεσή του.

β) Διαβιβάζει στην ΕΑΔΗΣΥ, το αργότερο εντός δεκαπέντε (15) ημερών από την ημέρα κατάθεσης, τον πλήρη φάκελο της υπόθεσης, τα αποδεικτικά κοινοποίησης στους ενδιαφερόμενους τρίτους αλλά και την Έκθεση Απόψεων της επί της προσφυγής. Στην Έκθεση Απόψεων ο Αναθέτων Φορέας μπορεί να παραθέσει αρχική ή συμπληρωματική αιτιολογία για την υποστήριξη της προσβαλλόμενης με την προδικαστική προσφυγή πράξης.

γ) Κοινοποιεί σε όλα τα μέρη την Έκθεση Απόψεων, τις Παρεμβάσεις και τα σχετικά έγγραφα που τυχόν τη συνοδεύουν, μέσω του ηλεκτρονικού τόπου του διαγωνισμού το αργότερο έως την επομένη εργάσιμη ημέρα από την κατάθεσή τους.

δ) Συμπληρωματικά υπομνήματα κατατίθενται από οποιοδήποτε από τα μέρη μέσω της πλατφόρμας του ΕΣΗΔΗΣ το αργότερο εντός πέντε (5) ημερών από την κοινοποίηση των απόψεων του Αναθέτοντος Φορέα .

Η άσκηση της προδικαστικής προσφυγής αποτελεί προϋπόθεση για την άσκηση των ένδικων βοηθημάτων της αίτησης αναστολής και της αίτησης ακύρωσης του άρθρου 372 ν. 4412/2016 κατά των εκτελεστών πράξεων ή παραλείψεων του Αναθέτοντος Φορέα.

Β. Όποιος έχει έννομο συμφέρον μπορεί να ζητήσει, με το ίδιο δικόγραφο εφαρμοζόμενων αναλογικά των διατάξεων του π.δ. 18/1989, την αναστολή εκτέλεσης της απόφασης της ΕΑΔΗΣΥ και την ακύρωσή της ενώπιον του αρμοδίου Διοικητικού Εφετείου Αθηνών. Το αυτό ισχύει και σε περίπτωση σιωπηρής απόρριψης της προδικαστικής προσφυγής από την ΕΑΔΗΣΥ. Δικαίωμα άσκησης του ως άνω ένδικου βοηθήματος έχει και ο Αναθέτων Φορέας, αν η ΕΑΔΗΣΥ κάνει δεκτή την προδικαστική προσφυγή, αλλά και αυτός του οποίου έχει γίνει εν μέρει δεκτή η προδικαστική προσφυγή.

Με την απόφαση της ΕΑΔΗΣΥ λογίζονται ως συμπροσβαλλόμενες και όλες οι συναφείς προς την ανωτέρω απόφαση πράξεις ή παραλείψεις του Αναθέτοντος Φορέα, εφόσον έχουν εκδοθεί ή συντελεστεί αντιστοίχως έως τη συζήτηση της ως άνω αίτησης στο Δικαστήριο.

Η αίτηση αναστολής και ακύρωσης περιλαμβάνει μόνο αιτιάσεις που είχαν προταθεί με την προδικαστική προσφυγή ή αφορούν στη διαδικασία ενώπιον της ΕΑΔΗΣΥ ή το περιεχόμενο των αποφάσεών της. Ο Αναθέτων Φορέας, εφόσον ασκήσει την αίτηση της παρ. 1 του άρθρου 372 του ν. 4412/2016, μπορεί να προβάλει και οψιγενείς ισχυρισμούς αναφορικά με τους επιτακτικούς λόγους δημοσίου συμφέροντος, οι οποίοι καθιστούν αναγκαία την άμεση ανάθεση της σύμβασης.

Η ως άνω αίτηση κατατίθεται στο ως αρμόδιο δικαστήριο μέσα σε προθεσμία δέκα (10) ημερών από κοινοποίηση ή την πλήρη γνώση της απόφασης ή από την παρέλευση της προθεσμίας για την έκδοση της απόφασης επί της προδικαστικής προσφυγής, ενώ η δικάσιμος για την εκδίκαση της αίτησης ακύρωσης δεν πρέπει να απέχει πέραν των εξήντα (60) ημερών από την κατάθεση του δικογράφου.

Αντίγραφο της αίτησης με κλήση κοινοποιείται με τη φροντίδα του αιτούντος προς την ΕΑΔΗΣΥ, τον Αναθέτοντα Φορέα, αν δεν έχει ασκήσει αυτή την αίτηση, και προς κάθε τρίτο ενδιαφερόμενο, την κλήτευση του οποίου διατάσσει με πράξη του ο Πρόεδρος ή ο προεδρεύων του αρμόδιου Δικαστηρίου ή Τμήματος έως την επόμενη ημέρα από την κατάθεση της αίτησης. Ο αιτών υποχρεούται επί ποινή απαραδέκτου του ενδίκου βοηθήματος να προβεί στις παραπάνω κοινοποιήσεις εντός αποκλειστικής προθεσμίας δύο (2) ημερών από την έκδοση και την παραλαβή της ως άνω πράξης του Δικαστηρίου. Εντός αποκλειστικής προθεσμίας δέκα (10) ημερών από την ως άνω κοινοποίηση της αίτησης κατατίθεται η παρέμβαση και διαβιβάζονται ο φάκελος και οι απόψεις των παθητικώς νομιμοποιούμενων. Εντός της ίδιας προθεσμίας κατατίθενται στο Δικαστήριο και τα στοιχεία που υποστηρίζουν τους ισχυρισμούς των διαδίκων.

Επιπρόσθετα, η παρέμβαση κοινοποιείται με επιμέλεια του παρεμβαίνοντος στα λοιπά μέρη της δίκης εντός δύο (2) ημερών από την κατάθεσή της, αλλιώς λογίζεται ως απαραδέκτη. Το διατακτικό της δικαστικής απόφασης εκδίδεται εντός δεκαπέντε (15) ημερών από τη συζήτηση της αίτησης ή από την προθεσμία για την υποβολή υπομνημάτων.

Η προθεσμία για την άσκηση και η άσκηση της αίτησης ενώπιον του αρμοδίου δικαστηρίου κωλύουν τη σύναψη της σύμβασης μέχρι την έκδοση της οριστικής δικαστικής απόφασης, εκτός εάν με προσωρινή διαταγή ο αρμόδιος δικαστής αποφανθεί διαφορετικά. Επίσης, η προθεσμία για την άσκηση και η άσκησή της αίτησης κωλύουν την πρόοδο της διαδικασίας ανάθεσης για χρονικό διάστημα δεκαπέντε (15) ημερών από την άσκηση της αίτησης, εκτός εάν με την προσωρινή διαταγή ο αρμόδιος δικαστής αποφανθεί διαφορετικά. Για την άσκηση της αιτήσεως κατατίθεται παράβολο, σύμφωνα με τα ειδικότερα οριζόμενα στο άρθρο 372 παρ. 5 του Ν. 4412/2016.

Αν ο ενδιαφερόμενος δεν αιτήθηκε ή αιτήθηκε ανεπιτυχώς την αναστολή και η σύμβαση υπογράφηκε και η εκτέλεσή της ολοκληρώθηκε πριν από τη συζήτηση της αίτησης, εφαρμόζεται αναλόγως η παρ. 2 του άρθρου 32 του π.δ. 18/1989.

Αν το δικαστήριο ακυρώσει πράξη ή παράλειψη του Αναθέτοντος Φορέα μετά τη σύναψη της σύμβασης, το κύρος της τελευταίας δεν θίγεται, εκτός αν πριν από τη σύναψη αυτής είχε ανασταλεί η διαδικασία σύναψης της σύμβασης. Στην περίπτωση που η σύμβαση δεν είναι άκυρη, ο ενδιαφερόμενος δικαιούται να αξιώσει αποζημίωση, σύμφωνα με τα αναφερόμενα στο άρθρο 373 του ν. 4412/2016.

Με την επιφύλαξη των διατάξεων του ν. 4412/2016, για την εκδίκαση των διαφορών του παρόντος άρθρου εφαρμόζονται οι διατάξεις του π.δ. 18/1989.

3.5 Ματαίωση Διαδικασίας

Ο Αναθέτων Φορέας ματαιώνει ή δύναται να ματαιώσει εν όλω ή εν μέρει αιτιολογημένα τη διαδικασία ανάθεσης, για τους λόγους και υπό τους όρους του άρθρου 317 του ν. 4412/2016, μετά από γνώμη της αρμόδιας Επιτροπής του Διαγωνισμού. Επίσης, αν διαπιστωθούν σφάλματα ή παραλείψεις σε οποιοδήποτε στάδιο της διαδικασίας ανάθεσης, μπορεί, μετά από γνώμη του αρμόδιου οργάνου, να ακυρώσει μερικώς τη διαδικασία ή να αναμορφώσει ανάλογα το αποτέλεσμά της ή να αποφασίσει την επανάληψή της από το σημείο που εμφίλοχώρησε το σφάλμα ή η παράλειψη.

Ειδικότερα, ο Αναθέτων Φορέας ματαιώνει τη διαδικασία σύναψης όταν αυτή αποβεί άγονη είτε λόγω μη υποβολής προσφοράς είτε λόγω απόρριψης όλων των προσφορών, καθώς και στην περίπτωση του δευτέρου εδαφίου της παρ. 6 του άρθρου 316, περί κατακύρωσης και σύναψης σύμβασης.

Επίσης μπορεί να ματαιώσει τη διαδικασία: α) λόγω παράτυπης διεξαγωγής της διαδικασίας ανάθεσης, εκτός εάν μπορεί να θεραπεύσει το σφάλμα ή την παράλειψη σύμφωνα με την παρ. 2 περ.α του άρθρου 317, β) αν οι οικονομικές και τεχνικές παράμετροι που σχετίζονται με τη διαδικασία ανάθεσης άλλαξαν ουσιωδώς και η

εκτέλεση του συμβατικού αντικειμένου δεν ενδιαφέρει πλέον τον Αναθέτοντα Φορέα για τον οποίο προορίζεται το υπό ανάθεση αντικείμενο, γ) αν λόγω ανωτέρας βίας, δεν είναι δυνατή η κανονική εκτέλεση της σύμβασης, δ) αν η επιλεγείσα προσφορά κριθεί ως μη συμφέρουσα από οικονομική άποψη, ε) στην περίπτωση των παρ. 3 και 4 του άρθρου 97, περί χρόνου ισχύος προσφορών, στ) για άλλους επιτακτικούς λόγους δημοσίου συμφέροντος, όπως ιδίως, δημόσιας υγείας ή προστασίας του περιβάλλοντος.

4. ΟΡΟΙ ΕΚΤΕΛΕΣΗΣ ΤΗΣ ΣΥΜΒΑΣΗΣ

4.1 Εγγύηση καλής εκτέλεσης

4.1.1 Εγγύηση καλής εκτέλεσης:

Για την υπογραφή της σύμβασης απαιτείται η παροχή εγγύησης καλής εκτέλεσης, σύμφωνα με το άρθρο 302 παρ. 4 του ν. 4412/2016, το ύψος της οποίας ανέρχεται σε ποσοστό 4% επί της εκτιμώμενης αξίας της σύμβασης ή του τμήματος της σύμβασης και κατατίθεται μέχρι και την υπογραφή της σύμβασης.

Η εγγύηση καλής εκτέλεσης, προκειμένου να γίνει αποδεκτή, πρέπει να περιλαμβάνει κατ' ελάχιστον τα αναφερόμενα στην παράγραφο 2.1.5. στοιχεία της παρούσας και επιπλέον τον αριθμό και τον τίτλο της σχετικής σύμβασης. Το περιεχόμενό της είναι σύμφωνο με το υπόδειγμα που περιλαμβάνεται στο Παράρτημα V της Διακήρυξης και τα οριζόμενα στο άρθρο 302 του ν. 4412/2016.

Η εγγύηση καλής εκτέλεσης της σύμβασης καλύπτει συνολικά και χωρίς διακρίσεις την εφαρμογή όλων των όρων της σύμβασης και κάθε απαίτηση του Αναθέτοντος Φορέα έναντι του αναδόχου.

Σε περίπτωση τροποποίησης της σύμβασης κατά την παράγραφο 4.5, η οποία συνεπάγεται αύξηση της συμβατικής αξίας, ο ανάδοχος οφείλει να καταθέσει μέχρι την υπογραφή της τροποποιημένης σύμβασης, συμπληρωματική εγγύηση καλής εκτέλεσης, το ύψος της οποίας ανέρχεται σε ποσοστό 4% επί του ποσού της αύξησης της αξίας της σύμβασης. Η εγγύηση καλής εκτέλεσης καταπίπτει σε περίπτωση παράβασης των όρων της σύμβασης, όπως αυτή ειδικότερα ορίζει.

Η εγγύηση καλής εκτέλεσης καταπίπτει υπέρ του Αναθέτοντα Φορέα στην περίπτωση παραβίασης, από τον ανάδοχο, των όρων της σύμβασης, όπως αυτή ειδικότερα ορίζει.

Ο χρόνος ισχύος της εγγύησης καλής εκτέλεσης πρέπει να είναι μεγαλύτερος από τον συμβατικό χρόνο φόρτωσης ή παράδοσης, για διάστημα 2μηνών.

Η/Οι εγγύηση/εις καλής εκτέλεσης επιστρέφεται/ονται στο σύνολό του/ς μετά από την ποσοτική και ποιοτική παραλαβή του συνόλου του αντικειμένου της σύμβασης.

Σε περίπτωση που στο πρωτόκολλο οριστικής και ποσοτικής παραλαβής αναφέρονται παρατηρήσεις ή υπάρχει εκπρόθεσμη παράδοση, η επιστροφή των εγγυήσεων καλής εκτέλεσης γίνεται μετά από την αντιμετώπιση, σύμφωνα με όσα προβλέπονται, των παρατηρήσεων και του εκπρόθεσμου. Αν τα αγαθά είναι διαιρετά και η παράδοση γίνεται, σύμφωνα με τη σύμβαση, τμηματικά, οι εγγυήσεις καλής εκτέλεσης αποδεσμεύονται σταδιακά, κατά το ποσόν που αναλογεί στην αξία του μέρους της ποσότητας των αγαθών που παραλήφθηκε οριστικά. Για τη σταδιακή αποδέσμευσή τους απαιτείται προηγούμενη γνωμοδότηση του αρμόδιου συλλογικού οργάνου. Εάν στο πρωτόκολλο παραλαβής αναφέρονται παρατηρήσεις ή υπάρχει εκπρόθεσμη παράδοση, η παραπάνω σταδιακή αποδέσμευση γίνεται μετά από την αντιμετώπιση, σύμφωνα με όσα προβλέπονται, των παρατηρήσεων και του εκπρόθεσμου.

4.2 Συμβατικό Πλαίσιο - Εφαρμοστέα Νομοθεσία

Κατά την εκτέλεση της σύμβασης εφαρμόζονται οι διατάξεις του ν. 4412/2016, οι όροι της παρούσας Διακήρυξης και συμπληρωματικά ο Αστικός Κώδικας.

4.3 Όροι εκτέλεσης της σύμβασης

4.3.1 Κατά την εκτέλεση της σύμβασης ο ανάδοχος τηρεί τις υποχρεώσεις στους τομείς του περιβαλλοντικού, κοινωνικοασφαλιστικού και εργατικού δικαίου, που έχουν θεσπισθεί με το δίκαιο της Ένωσης, το εθνικό δίκαιο, συλλογικές συμβάσεις ή διεθνείς διατάξεις περιβαλλοντικού, κοινωνικοασφαλιστικού και εργατικού δικαίου, οι οποίες απαριθμούνται στο Παράρτημα XIV του Προσαρτήματος Β' του ν. 4412/2016.

Η τήρηση των εν λόγω υποχρεώσεων από τον ανάδοχο και τους υπεργολάβους του ελέγχεται και βεβαιώνεται από τα όργανα που επιβλέπουν την εκτέλεση της σύμβασης και τις αρμόδιες δημόσιες αρχές και υπηρεσίες που ενεργούν εντός των ορίων της ευθύνης και της αρμοδιότητάς τους.

4.3.2 Ο ανάδοχος δεσμεύεται ότι :

α) σε όλα τα στάδια που προηγήθηκαν της σύμβασης δεν ενήργησε αθέμιτα, παράνομα ή καταχρηστικά και ότι θα εξακολουθήσει να μην ενεργεί κατ' αυτόν τον τρόπο κατά το στάδιο εκτέλεσης της σύμβασης,

β) ότι θα δηλώσει αμελλητί στον Αναθέτοντα Φορέα, από τη στιγμή που λάβει γνώση, οποιαδήποτε κατάσταση (ακόμη και ενδεχόμενη) σύγκρουσης συμφερόντων (προσωπικών, οικογενειακών, οικονομικών, πολιτικών ή άλλων κοινών συμφερόντων, συμπεριλαμβανομένων και αντικρουόμενων επαγγελματικών συμφερόντων) μεταξύ των νομίμων ή εξουσιοδοτημένων εκπροσώπων του καθώς και υπαλλήλων ή συνεργατών τους οποίους απασχολεί στην εκτέλεση της σύμβασης (π.χ. με σύμβαση υπεργολαβίας) και μελών του προσωπικού του Αναθέτοντα Φορέα που εμπλέκονται καθ' οιονδήποτε τρόπο στη διαδικασία εκτέλεσης της σύμβασης ή/και μπορούν να επηρεάσουν την έκβαση και τις αποφάσεις του Αναθέτοντα Φορέα περί την εκτέλεσή της, οποτεδήποτε και εάν η κατάσταση αυτή προκύψει κατά τη διάρκεια εκτέλεσης της σύμβασης.

Οι υποχρεώσεις και οι απαγορεύσεις της ρήτρας αυτής ισχύουν, αν ο ανάδοχος είναι ένωση, για όλα τα μέλη της ένωσης, καθώς και για τους υπεργολάβους που χρησιμοποιεί. Στη σύμβαση περιλαμβάνεται σχετική δεσμευτική δήλωση τόσο του αναδόχου όσο και των υπεργολάβων του.

4.4 Υπεργολαβία

4.4.1. Ο Ανάδοχος δεν απαλλάσσεται από τις συμβατικές του υποχρεώσεις και ευθύνες λόγω ανάθεσης της εκτέλεσης τμήματος/τμημάτων της σύμβασης σε υπεργολάβους. Η τήρηση των υποχρεώσεων της παρ. 2 του άρθρου 253 του ν. 4412/2016 από υπεργολάβους δεν αίρει την ευθύνη του κυρίου αναδόχου.

4.4.2. Κατά την υπογραφή της σύμβασης ο κύριος ανάδοχος υποχρεούται να αναφέρει στον Αναθέτοντα Φορέα το όνομα, τα στοιχεία επικοινωνίας και τους νόμιμους εκπροσώπους των υπεργολάβων του, οι οποίοι συμμετέχουν στην εκτέλεση αυτής, εφόσον είναι γνωστά τη συγκεκριμένη χρονική στιγμή. Επιπλέον, υποχρεούται να γνωστοποιεί στον Αναθέτοντα Φορέα κάθε αλλαγή των πληροφοριών αυτών, κατά τη διάρκεια της σύμβασης, καθώς και τις απαιτούμενες πληροφορίες σχετικά με κάθε νέο υπεργολάβο, τον οποίο ο κύριος ανάδοχος χρησιμοποιεί εν συνεχεία στην εν λόγω σύμβαση, προσκομίζοντας τα σχετικά συμφωνητικά/δηλώσεις συνεργασίας. Σε περίπτωση διακοπής της συνεργασίας του Αναδόχου με υπεργολάβο/ υπεργολάβους της σύμβασης, αυτός υποχρεούται σε άμεση γνωστοποίηση της διακοπής αυτής στον Αναθέτοντα Φορέα, οφείλει δε να διασφαλίσει την ομαλή εκτέλεση του τμήματος/ των τμημάτων της σύμβασης είτε από τον ίδιο, είτε από νέο υπεργολάβο τον οποίο θα γνωστοποιήσει στον Αναθέτοντα Φορέα κατά την ως άνω διαδικασία.

4.4.3. Ο Αναθέτων Φορέας επαληθεύει τη συνδρομή των λόγων αποκλεισμού για τους υπεργολάβους, όπως αυτοί περιγράφονται στην παράγραφο 2.2.3 και με τα αποδεικτικά μέσα της παραγράφου 2.2.9.2 της παρούσας, εφόσον το(α) τμήμα(τα) της σύμβασης, το(α) οποίο(α) ο ανάδοχος προτίθεται να αναθέσει υπό μορφή υπεργολαβίας σε τρίτους, υπερβαίνουν σωρευτικά το ποσοστό του τριάντα τοις εκατό (30%) της συνολικής αξίας της σύμβασης. Επιπλέον, προκειμένου να μην αθετούνται οι υποχρεώσεις της παρ. 2 του άρθρου 253 του ν. 4412/2016, δύναται να επαληθεύσει τους ως άνω λόγους και για τμήμα ή τμήματα της σύμβασης που υπολείπονται του ως άνω ποσοστού.

Όταν από την ως άνω επαλήθευση προκύπτει ότι συντρέχουν λόγοι αποκλεισμού απαιτεί ή δύναται να απαιτήσει την αντικατάστασή του, κατά τα ειδικότερα αναφερόμενα στις παρ. 5 και 6 του άρθρου 336 του ν. 4412/2016.

4.5 Τροποποίηση σύμβασης κατά τη διάρκειά της

Η σύμβαση μπορεί να τροποποιείται κατά τη διάρκειά της, χωρίς να απαιτείται νέα διαδικασία σύναψης σύμβασης, μόνο σύμφωνα με τους όρους και τις προϋποθέσεις του άρθρου 337 του ν. 4412/2016 και κατόπιν γνωμοδότησης της Επιτροπής της περ. β της παρ. 11 του άρθρου 221 του ν. 4412/2016.

Μετά τη λύση της σύμβασης λόγω της έκπτωσης του αναδόχου, σύμφωνα με το άρθρο 203 του ν. 4412/2016 και την παράγραφο 5.2. της παρούσας, όπως και σε περίπτωση καταγγελίας για όλους τους λόγους της παραγράφου 4.6, πλην αυτού της περ. (α), ο Αναθέτων Φορέας δύναται να προσκαλέσει τον επόμενο, κατά

σειρά κατάταξης οικονομικό φορέα που συμμετέχει στην παρούσα διαδικασία ανάθεσης της συγκεκριμένης σύμβασης και να του προτείνει να αναλάβει το ανεκτέλεστο αντικείμενο της σύμβασης, με τους ίδιους όρους και προϋποθέσεις και σε τίμημα που δεν θα υπερβαίνει την προσφορά που αυτός είχε υποβάλει (ρήτρα υποκατάστασης). Η σύμβαση συνάπτεται εφόσον εντός της ταχθείσας προθεσμίας περιέλθει στον Αναθέτοντα Φορέα έγγραφη και ανεπιφύλακτη αποδοχή της. Η άπρακτη πάροδος της προθεσμίας θεωρείται ως απόρριψη της πρότασης.

4.6 Δικαίωμα μονομερούς λύσης της σύμβασης

4.6.1. Ο Αναθέτων Φορέας μπορεί, με τις προϋποθέσεις που ορίζουν οι κείμενες διατάξεις, να καταγγείλει τη σύμβαση κατά τη διάρκεια της εκτέλεσής της, εφόσον:

α) η σύμβαση υποστεί ουσιώδη τροποποίηση, κατά την έννοια της παρ. 4 του άρθρου 337 του ν. 4412/2016, που θα απαιτούσε νέα διαδικασία σύναψης σύμβασης

β) ο ανάδοχος, κατά το χρόνο της ανάθεσης της σύμβασης, τελούσε σε μια από τις καταστάσεις που αναφέρονται στην παράγραφο 2.2.3.1 και, ως εκ τούτου, θα έπρεπε να έχει αποκλειστεί από τη διαδικασία σύναψης της σύμβασης,

γ) η σύμβαση δεν έπρεπε να ανατεθεί στον ανάδοχο λόγω σοβαρής παραβίασης των υποχρεώσεων που υπέχει από τις Συνθήκες και την Οδηγία 2014/25/ΕΕ, η οποία έχει αναγνωριστεί με απόφαση του Δικαστηρίου της Ένωσης στο πλαίσιο διαδικασίας δυνάμει του άρθρου 258 της ΣΛΕΕ.

δ) ο ανάδοχος καταδικαστεί αμετάκλητα, κατά τη διάρκεια εκτέλεσης της σύμβασης, για ένα από τα αδικήματα που αναφέρονται στην παρ. 2.2.3.1 της παρούσας,

ε) ο ανάδοχος πτωχεύσει ή υπαχθεί σε διαδικασία ειδικής εκκαθάρισης ή τεθεί υπό αναγκαστική διαχείριση από εκκαθαριστή ή από το δικαστήριο ή υπαχθεί σε διαδικασία πτωχευτικού συμβιβασμού ή αναστείλει τις επιχειρηματικές του δραστηριότητες ή υπαχθεί σε διαδικασία εξυγίανσης και δεν τηρεί τους όρους αυτής ή εάν βρεθεί σε οποιαδήποτε ανάλογη κατάσταση, προκύπτουσα από παρόμοια διαδικασία, προβλεπόμενη σε εθνικές διατάξεις νόμου,

Ο Αναθέτων Φορέας μπορεί να μην καταγγείλει τη σύμβαση, υπό την προϋπόθεση ότι ο ανάδοχος ο οποίος θα βρεθεί σε μία εκ των καταστάσεων που αναφέρονται στην περίπτωση αυτή αποδεικνύει ότι είναι σε θέση να εκτελέσει τη σύμβαση, λαμβάνοντας υπόψη τις ισχύουσες διατάξεις και τα μέτρα για τη συνέχιση της επιχειρηματικής του λειτουργίας.

στ) ο ανάδοχος παραβεί αποδεδειγμένα τις υποχρεώσεις του που απορρέουν από την δέσμευση ακεραιότητας της παρ. 4.3.2. της παρούσας, ως αναλυτικά περιγράφονται στο συνημμένο στην παρούσα σχέδιο σύμβασης.

5. ΕΙΔΙΚΟΙ ΟΡΟΙ ΕΚΤΕΛΕΣΗΣ ΤΗΣ ΣΥΜΒΑΣΗΣ

5.1 Τρόπος πληρωμής

5.1.1. Η πληρωμή του αναδόχου θα πραγματοποιηθεί με τον πιο κάτω τρόπο :

Το **100%** της συμβατικής αξίας μετά την οριστική παραλαβή των υπό προμήθεια ειδών κάθε τμηματικής παράδοσης.

Η πληρωμή του συμβατικού τιμήματος θα γίνεται με την προσκόμιση των νομίμων παραστατικών και δικαιολογητικών που προβλέπονται από τις διατάξεις του άρθρου 200 παρ. 5 του ν. 4412/2016, καθώς και κάθε άλλο δικαιολογητικό που τυχόν ήθελε ζητηθεί από τις αρμόδιες υπηρεσίες που διενεργούν τον έλεγχο και την πληρωμή που είναι:

- i. Πρωτότυπο τιμολόγιο σε ΕΥΡΩ
- ii. Αποδεικτικό Φορολογικής Ενημερότητας
- iii. Αποδεικτικό Ασφαλιστικής Ενημερότητας που αφορά τον ίδιο, αν πρόκειται για φυσικό πρόσωπο ή τις ασφαλιστικές υποχρεώσεις προς τους απασχολούμενους με σύμβαση εξαρτημένης εργασίας (ΙΚΑ, ΤΣΜΕΔΕ, κλπ.), όταν πρόκειται για νομικό πρόσωπο. Οι συμπράξεις και κοινοπραξίες αποδεικνύουν την ασφαλιστική ενημερότητα όλων των μελών τους.
- iv. Κάθε άλλο απαραίτητο κατά το Νόμο δικαιολογητικό που στην πορεία υλοποίησης της σύμβασης ανάθεσης του έργου θα ζητηθεί από τον Ο.Α.Σ.Α.

5.1.2. Τον Ανάδοχο βαρύνουν οι υπέρ τρίτων κρατήσεις, ως και κάθε άλλη επιβάρυνση, σύμφωνα με την κείμενη νομοθεσία, μη συμπεριλαμβανομένου Φ.Π.Α., για την παράδοση του υλικού στον τόπο και με τον τρόπο που προβλέπεται στα έγγραφα της σύμβασης. Ιδίως βαρύνεται με τις ακόλουθες κρατήσεις:

α) Κράτηση 0,1% η οποία υπολογίζεται επί της αξίας κάθε πληρωμής προ φόρων και κρατήσεων της αρχικής, καθώς και κάθε συμπληρωματικής σύμβασης υπέρ της Ενιαίας Αρχής Δημοσίων Συμβάσεων,

β) Κράτηση ύψους 0,02% υπέρ της ανάπτυξης και συντήρησης του ΟΠΣ ΕΣΗΔΗΣ, η οποία υπολογίζεται επί της αξίας, εκτός ΦΠΑ, της αρχικής, καθώς και κάθε συμπληρωματικής σύμβασης. Το ποσό αυτό παρακρατείται σε κάθε πληρωμή από τον Αναθέτοντα Φορέα στο όνομα και για λογαριασμό του Υπουργείου Ψηφιακής Διακυβέρνησης σύμφωνα με την παρ. 6 του άρθρου 36 του ν. 4412/2016. **Μέχρι την έκδοση της κοινής απόφασης της παρ. 6 του άρθρου 36 του ν. 4412/2016, η ως άνω κράτηση δεν επιβάλλεται.**

Με κάθε πληρωμή θα γίνεται η προβλεπόμενη από την κείμενη νομοθεσία παρακράτηση φόρου εισοδήματος.

5.1.3. Επισημαίνεται ότι είναι υποχρεωτική η έκδοση Β2G παραστατικού προς τους φορείς ΟΣΥ ΜΑΕ και ΣΤΑΣΥ ΜΑΕ (μέσω της πλατφόρμας ΕΔΗΤ) βάση του Ν. 4601/2019, αρ. 148-154.

Ο ανάδοχος συμπληρώνει στο πεδίο ΒΤ-11: Στοιχείο αναφοράς αγαθού του Εθνικού Μορφότυπου Ηλεκτρονικού Τιμολογίου: «ΑΔΑ Ανάληψης».

- Κωδικός Ηλεκτρονικής Τιμολόγησης **ΟΣΥ ΜΑΕ: 1039.E00510.0001**
- Κωδικός Ηλεκτρονικής Τιμολόγησης **ΣΤΑΣΥ ΜΑΕ: 1039.E00923.0001**

5.2 Κήρυξη οικονομικού φορέα εκπτώτου - Κυρώσεις

5.2.1. Ο ανάδοχος κηρύσσεται υποχρεωτικά έκπτωτος από τη σύμβαση και από κάθε δικαίωμα που απορρέει από αυτήν, με απόφαση του Αναθέτοντος Φορέα, ύστερα από γνωμοδότηση του αρμόδιου συλλογικού οργάνου (Επιτροπή Παρακολούθησης και Παραλαβής):

α) στην περίπτωση της παρ. 6 του άρθρου 316 περί κατακύρωσης και σύναψης σύμβασης,

β) στην περίπτωση που δεν εκπληρώσει τις υποχρεώσεις του που απορρέουν από τη σύμβαση ή/και δεν συμμορφωθεί με τις σχετικές γραπτές εντολές της υπηρεσίας, που είναι σύμφωνες με τη σύμβαση ή τις κείμενες διατάξεις, εντός του συμφωνημένου χρόνου εκτέλεσης της σύμβασης,

γ) εφόσον δεν φορτώσει, δεν παραδώσει ή δεν αντικαταστήσει τα συμβατικά αγαθά ή δεν επισκευάσει ή δεν συντηρήσει αυτά μέσα στον συμβατικό χρόνο ή στον χρόνο παράτασης που του δόθηκε, σύμφωνα με όσα προβλέπονται στο άρθρο 206 του ν. 4412/2016 με την επιφύλαξη της επόμενης παραγράφου.

Στην περίπτωση συνδρομής λόγου έκπτωσης του αναδόχου από σύμβαση κατά την ως άνω περίπτωση γ, ο Αναθέτων Φορέας κοινοποιεί στον ανάδοχο ειδική όχληση, η οποία μνημονεύει τις διατάξεις του άρθρου 203 του ν. 4412/2016 και περιλαμβάνει συγκεκριμένη περιγραφή των ενεργειών στις οποίες οφείλει να προβεί ο ανάδοχος, προκειμένου να συμμορφωθεί, μέσα στην τασσόμενη προθεσμία από την κοινοποίηση της ανωτέρω όχλησης. Αν η προθεσμία που τεθεί με την ειδική όχληση, παρέλθει, χωρίς ο ανάδοχος να συμμορφωθεί, κηρύσσεται έκπτωτος μέσα σε προθεσμία τριάντα (30) ημερών από την άπρακτη πάροδο της προθεσμίας συμμόρφωσης, με απόφαση του Αναθέτοντα Φορέα.

Ο ανάδοχος δεν κηρύσσεται έκπτωτος για λόγους που αφορούν σε υπαιτιότητα του φορέα εκτέλεσης της σύμβασης ή αν συντρέχουν λόγοι ανωτέρας βίας.

Στον οικονομικό φορέα, που κηρύσσεται έκπτωτος από τη σύμβαση, επιβάλλονται, με απόφαση του αποφαινόμενου οργάνου, ύστερα από γνωμοδότηση του αρμόδιου οργάνου, το οποίο υποχρεωτικά καλεί τον ενδιαφερόμενο προς παροχή εξηγήσεων, αθροιστικά οι παρακάτω κυρώσεις:

α) ολική κατάπτωση της εγγύησης συμμετοχής ή καλής εκτέλεσης της σύμβασης κατά περίπτωση,

β) Καταλογισμός του διαφέροντος, που προκύπτει εις βάρος του Αναθέτοντα Φορέα, εφόσον αυτή προμηθευτεί τα αγαθά, που δεν προσκομίστηκαν προσηκόντως από τον έκπτωτο οικονομικό φορέα, αναθέτοντας το ανεκτέλεστο αντικείμενο της σύμβασης στον επόμενο κατά σειρά κατάταξης οικονομικό φορέα που είχε λάβει μέρος στη διαδικασία ανάθεσης της σύμβασης. Αν ο οικονομικός φορέας του προηγούμενου εδαφίου δεν αποδεχθεί την ανάθεση της σύμβασης, ο Αναθέτων Φορέας μπορεί να προμηθευτεί τα αγαθά, που δεν προσκομίστηκαν προσηκόντως από τον έκπτωτο οικονομικό φορέα, από τρίτο οικονομικό φορέα είτε με διενέργεια νέας διαδικασίας ανάθεσης σύμβασης είτε με προσφυγή στη διαδικασία διαπραγμάτευσης, χωρίς προηγούμενη δημοσίευση, εφόσον συντρέχουν οι προϋποθέσεις του άρθρου 32 του ν. 4412/2016. Το διαφέρον υπολογίζεται με τον ακόλουθο τύπο:

$\Delta = (\text{TKT} - \text{TKE}) \times \Pi$ Όπου: Δ = Διαφέρον που θα προκύψει εις βάρος του Αναθέτοντα Φορέα, εφόσον αυτή προμηθευτεί τα αγαθά που δεν προσκομίστηκαν προσηκόντως από τον έκπτωτο οικονομικό φορέα, σύμφωνα με τα ανωτέρω αναφερόμενα. Το διαφέρον λαμβάνει θετικές τιμές, αλλιώς θεωρείται ίσο με μηδέν.

TKT = Τιμή κατακύρωσης της προμήθειας των αγαθών, που δεν προσκομίστηκαν προσηκόντως από τον έκπτωτο οικονομικό φορέα στον νέο ανάδοχο.

TKE = Τιμή κατακύρωσης της προμήθειας των αγαθών, που δεν προσκομίστηκαν προσηκόντως από τον έκπτωτο οικονομικό φορέα, σύμφωνα με τη σύμβαση από την οποία κηρύχθηκε έκπτωτος ο οικονομικός φορέας.

Π = Συντελεστής προσαύξησης προσδιορισμού της έμμεσης ζημίας που προκαλείται στον Αναθέτοντα Φορέα από την έκπτωση του αναδόχου ο οποίος λαμβάνει την τιμή 1,01.

Ο καταλογισμός του διαφέροντος επιβάλλεται στον έκπτωτο οικονομικό φορέα με απόφαση του Αναθέτοντα Φορέα, που εκδίδεται σε αποκλειστική προθεσμία δεκαοκτώ (18) μηνών μετά την έκδοση και την κοινοποίηση της απόφασης κήρυξης εκπτώτου, και εφόσον κατακυρωθεί η προμήθεια των αγαθών που δεν προσκομίστηκαν προσηκόντως από τον έκπτωτο οικονομικό φορέα σε τρίτο οικονομικό φορέα. Για την είσπραξη του διαφέροντος από τον έκπτωτο οικονομικό φορέα μπορεί να εφαρμόζεται η διαδικασία του Κώδικα Είσπραξης Δημόσιων Εσόδων. Το διαφέρον εισπράττεται υπέρ του Αναθέτοντος Φορέα.

δ) Επιπλέον, μπορεί να επιβληθεί προσωρινός αποκλεισμός του αναδόχου από το σύνολο των συμβάσεων προμηθειών ή υπηρεσιών των φορέων που εμπíπτουν στις διατάξεις του ν. 4412/2016 κατά τα ειδικότερα προβλεπόμενα στο άρθρο 74 του ως άνω νόμου, περί αποκλεισμού οικονομικού φορέα από δημόσιες συμβάσεις.

5.2.2. Αν το υλικό φορτωθεί - παραδοθεί ή αντικατασταθεί μετά τη λήξη του συμβατικού χρόνου και μέχρι λήξης του χρόνου της παράτασης που χορηγήθηκε, σύμφωνα με το άρθρο 206 του Ν.4412/16, επιβάλλεται πρόστιμο πέντε τοις εκατό (5%) επί της συμβατικής αξίας της ποσότητας που παραδόθηκε εκπρόθεσμα.

Το παραπάνω πρόστιμο υπολογίζεται επί της συμβατικής αξίας των εκπρόθεσμα παραδοθέντων υλικών, χωρίς ΦΠΑ. Εάν τα υλικά που παραδόθηκαν εκπρόθεσμα επηρεάζουν τη χρησιμοποίηση των υλικών που παραδόθηκαν εμπρόθεσμα, το πρόστιμο υπολογίζεται επί της συμβατικής αξίας της συνολικής ποσότητας αυτών.

Κατά τον υπολογισμό του χρονικού διαστήματος της καθυστέρησης για φόρτωση- παράδοση ή αντικατάσταση των υλικών, με απόφαση του αποφαινομένου οργάνου, ύστερα από γνωμοδότηση του αρμοδίου οργάνου, δεν λαμβάνεται υπόψη ο χρόνος που παρήλθε πέραν του εύλογου, κατά τα διάφορα στάδια των διαδικασιών, για το οποίο δεν ευθύνεται ο ανάδοχος και παρατείνεται, αντίστοιχα, ο χρόνος φόρτωσης - παράδοσης.

Η είσπραξη του προστίμου γίνεται με παρακράτηση από το ποσό πληρωμής του αναδόχου ή, σε περίπτωση ανεπάρκειας ή έλλειψης αυτού, με ισόποση κατάπτωση της εγγύησης καλής, εφόσον ο ανάδοχος δεν καταθέσει το απαιτούμενο ποσό.

Σε περίπτωση ένωσης οικονομικών φορέων, το πρόστιμο και οι τόκοι επιβάλλονται αναλόγως σε όλα τα μέλη της ένωσης.

5.3 Διοικητικές προσφυγές κατά τη διαδικασία εκτέλεσης των συμβάσεων

Ο ανάδοχος μπορεί κατά των αποφάσεων που επιβάλλουν σε βάρος του κυρώσεις, δυνάμει των όρων των άρθρων 5.2 (Κήρυξη οικονομικού φορέα εκπτώτου - Κυρώσεις), 6.1. (Χρόνος παράδοσης υλικών), 6.4. (Απόρριψη συμβατικών υλικών – αντικατάσταση), καθώς και κατ' εφαρμογή των συμβατικών όρων να ασκήσει προσφυγή για λόγους νομιμότητας και ουσίας ενώπιον του φορέα που εκτελεί τη σύμβαση μέσα σε ανατρεπτική προθεσμία (30) ημερών από την ημερομηνία της κοινοποίησης ή της πλήρους γνώσης της σχετικής απόφασης. Η εμπρόθεσμη άσκηση της προσφυγής αναστέλλει τις επιβαλλόμενες κυρώσεις. Επί της προσφυγής αποφασίζει το αρμοδίως αποφαινόμενο όργανο, ύστερα από γνωμοδότηση του προβλεπόμενου στο τελευταίο εδάφιο της περίπτωσης β' της παραγράφου 11 του άρθρου 221 του ν.4412/2016 οργάνου, εντός προθεσμίας τριάντα (30) ημερών από την άσκησή της, άλλως θεωρείται ως σιωπηρώς απορριφθείσα. Κατά της απόφασης αυτής δεν χωρεί η άσκηση άλλης οποιασδήποτε φύσης διοικητικής προσφυγής. Αν κατά της απόφασης που επιβάλλει κυρώσεις δεν ασκηθεί εμπρόθεσμα η προσφυγή ή αν απορριφθεί αυτή από το αποφαινόμενο αρμοδίως όργανο, η απόφαση καθίσταται οριστική. Αν ασκηθεί εμπρόθεσμα προσφυγή, αναστέλλονται οι συνέπειες της απόφασης μέχρι αυτή να οριστικοποιηθεί.

5.4 Δικαστική επίλυση διαφορών

Κάθε διαφορά μεταξύ των συμβαλλόμενων μερών που προκύπτει από τις συμβάσεις που συνάπτονται στο πλαίσιο της παρούσας διακήρυξης, επιλύεται με την άσκηση προσφυγής ή αγωγής στο Διοικητικό Εφετείο Αθηνών, στην οποία εκτελείται εκάστη σύμβαση, κατά τα ειδικότερα οριζόμενα στις παρ. 1 έως και 6 του άρθρου 205Α του ν. 4412/2016. Πριν από την άσκηση της προσφυγής στο Διοικητικό Εφετείο προηγείται υποχρεωτικά η τήρηση της ενδικοφανούς διαδικασίας που προβλέπεται στο άρθρο 205 του ν. 4412/2016 και την παράγραφο 5.3 της παρούσας, διαφορετικά η προσφυγή απορρίπτεται ως απαράδεκτη. Αν ο ανάδοχος της σύμβασης είναι κοινοπραξία, η προσφυγή ασκείται είτε από την ίδια είτε από όλα τα μέλη της. Δεν απαιτείται η τήρηση ενδικοφανούς διαδικασίας αν ασκείται από τον ενδιαφερόμενο αγωγή, στο δικόγραφο της οποίας δεν σωρεύεται αίτημα ακύρωσης ή τροποποίησης διοικητικής πράξης ή παράλειψης.

6. ΧΡΟΝΟΣ ΚΑΙ ΤΡΟΠΟΣ ΕΚΤΕΛΕΣΗΣ

6.1 Χρόνος Παράδοσης Υλικών

6.1.1. Ο ανάδοχος υποχρεούται να παραδώσει τα είδη εντός του χρονικού διαστήματος της σύμβασης, όπως ενδεικτικά προβλέπεται στο κάτωθι χρονοδιάγραμμα, στον τόπο που θα καθορίσει ο αναθέτων φορέας.

Ο συμβατικός χρόνος παράδοσης των υλικών μπορεί να παρατείνεται, πριν από τη λήξη του αρχικού συμβατικού χρόνου παράδοσης, υπό τις ακόλουθες σωρευτικές προϋποθέσεις: α) τηρούνται οι όροι του άρθρου 337 περί τροποποίησης συμβάσεων κατά τη διάρκειά τους, β) έχει εκδοθεί αιτιολογημένη απόφαση του αρμόδιου αποφαινόμενου οργάνου του Αναθέτοντα Φορέα μετά από γνωμοδότηση αρμόδιου συλλογικού οργάνου, είτε με πρωτοβουλία του Αναθέτοντα Φορέα και εφόσον συμφωνεί ο ανάδοχος, είτε ύστερα από σχετικό αίτημα του αναδόχου, το οποίο υποβάλλεται υποχρεωτικά πριν από τη λήξη του συμβατικού χρόνου, γ) το χρονικό διάστημα της παράτασης είναι ίσο ή μικρότερο από τον αρχικό συμβατικό χρόνο παράδοσης. Στην περίπτωση παράτασης του συμβατικού χρόνου παράδοσης, ο χρόνος παράτασης δεν συνυπολογίζεται στον συμβατικό χρόνο παράδοσης. Στην περίπτωση παράτασης του συμβατικού χρόνου παράδοσης έπειτα από αίτημα του αναδόχου, επιβάλλονται οι κυρώσεις που προβλέπονται στην παράγραφο 5.2.2 της παρούσης.

Με αιτιολογημένη απόφαση του αρμόδιου αποφαινόμενου οργάνου, η οποία εκδίδεται ύστερα από γνωμοδότηση του οργάνου της περ. β' της παρ. 11 του άρθρου 221 του ν. 4412/2016, ο συμβατικός χρόνος φόρτωσης παράδοσης των υλικών μπορεί να μετατίθεται. Μετάθεση επιτρέπεται μόνο όταν συντρέχουν λόγοι ανωτέρας βίας ή άλλοι ιδιαιτέρως σοβαροί λόγοι, που καθιστούν αντικειμενικώς αδύνατη την εμπρόθεσμη παράδοση των συμβατικών ειδών. Στις περιπτώσεις μετάθεσης του συμβατικού χρόνου φόρτωσης παράδοσης δεν επιβάλλονται κυρώσεις.

6.1.2. Εάν λήξει ο συμβατικός χρόνος παράδοσης, χωρίς να υποβληθεί εγκαίρως αίτημα παράτασης ή, εάν λήξει ο παραταθείς, κατά τα ανωτέρω, χρόνος, χωρίς να παραδοθεί το υλικό, ο ανάδοχος κηρύσσεται έκπτωτος.

6.1.3. Ο ανάδοχος υποχρεούται να ειδοποιεί την υπηρεσία που εκτελεί την προμήθεια, την αποθήκη υποδοχής των ειδών και την επιτροπή παραλαβής, για την ημερομηνία που προτίθεται να παραδώσει τα είδη, τουλάχιστον πέντε (5) εργάσιμες ημέρες νωρίτερα.

Μετά από κάθε προσκόμιση ειδών στην αποθήκη υποδοχής αυτών, ο ανάδοχος υποχρεούται να υποβάλει στην υπηρεσία αποδεικτικό, θεωρημένο από τον υπεύθυνο της αποθήκης, στο οποίο αναφέρεται η ημερομηνία προσκόμισης, το υλικό, η ποσότητα και ο αριθμός της σύμβασης σε εκτέλεση της οποίας προσκομίστηκε.

6.2 Παραλαβή υλικών – χρόνος και τρόπος παραλαβής υλικών

6.2.1. Η παραλαβή των υλικών γίνεται από επιτροπές, πρωτοβάθμιες ή και δευτεροβάθμιες, που συγκροτούνται σύμφωνα με την παρ. 11 περ. β του άρθρου 221 του Ν.4412/16⁵ σύμφωνα με τα οριζόμενα στο άρθρο 208 του ως άνω νόμου.

Παραλαβή ειδών

Οι τμηματικές παραδόσεις θα καθοριστούν στο χρονοδιάγραμμα που θα υποβάλλει ο ανάδοχος σε συνεργασία με τον ΟΑΣΑ, εντός 10 ημερών μετά την υπογραφή της σύμβασης. Το χρονοδιάγραμμα αυτό θα τελεί υπό την έγκριση του ΟΑΣΑ.

Κατά την διαδικασία παραλαβής των υλικών διενεργείται ποσοτικός και ποιοτικός έλεγχος και εφόσον το επιθυμεί μπορεί να παραστεί και ο προμηθευτής.

⁵ Άρθρο 221 παρ. 11 β) του ν. 4412/2016: "Για την παρακολούθηση και την παραλαβή της σύμβασης προμήθειας συγκροτείται τριμελής ή πενταμελής Επιτροπή παρακολούθησης και παραλαβής με απόφαση του αρμόδιου αποφαινόμενου οργάνου. Το όργανο αυτό εισηγείται για όλα τα θέματα παραλαβής του φυσικού αντικείμενου της σύμβασης, προβαίνοντας, σε μακροσκοπικούς, λειτουργικούς ή και επιχειρησιακούς ελέγχους του προς παραλαβή αντικείμενου της σύμβασης, εφόσον προβλέπεται από τη σύμβαση ή κρίνεται αναγκαίο, συντάσσει τα σχετικά πρωτόκολλα, παρακολουθεί και ελέγχει την προσήκουσα εκτέλεση όλων των όρων της σύμβασης και την εκπλήρωση των υποχρεώσεων του αναδόχου και εισηγείται τη λήψη των επιβεβλημένων μέτρων λόγω μη τήρησης των ως άνω όρων. Με απόφαση του αρμόδιου αποφαινόμενου οργάνου μπορεί να συγκροτείται δευτεροβάθμια επιτροπή παρακολούθησης και παραλαβής με τις παραπάνω αρμοδιότητες"

Ο ποιοτικός έλεγχος των υλικών γίνεται με τους ακόλουθους τρόπους:

A) Μακροσκοπική εξέταση

B) Χημική ή και μηχανική εξέταση (εργαστηριακή εξέταση)

Γ) Πρακτική δοκιμασία

Κατά την παραλαβή των ειδών ο ΟΑΣΑ δύναται να απαιτεί να προσκομίζεται αναφορά εργαστηριακών ελέγχων για τα προς παράδοση είδη, από ανεξάρτητο προς τον ανάδοχο διαπιστευμένο εργαστήριο σύμφωνα με τα οριζόμενα στο ISO 15457 & ISO 14443.

Κατά την παραλαβή-παράδοση, η αρμόδια επιτροπή του Ο.Α.Σ.Α. δύναται να διενεργεί δειγματοληπτικό έλεγχο, χημική ή μηχανική εξέταση και πρακτική δοκιμασία για την επιβεβαίωση της συμμόρφωσης των παραληφθέντων προϊόντων με τις προδιαγραφές.

Το κόστος για όλες τις εργαστηριακές εξετάσεις και τους ελέγχους που διενεργούνται κατά την εκτέλεση της σύμβασης βαρύνει τον ανάδοχο.

Η επιτροπή παραλαβής, μετά τους προβλεπόμενους ελέγχους συντάσσει πρωτόκολλα (μακροσκοπικό – οριστικό- παραλαβής του υλικού με παρατηρήσεις –απόρριψης των υλικών) σύμφωνα με την παρ.3 του άρθρου 208 του ν. 4412/16.

Τα πρωτόκολλα που συντάσσονται από τις επιτροπές (πρωτοβάθμιες – δευτεροβάθμιες) κοινοποιούνται υποχρεωτικά και στους αναδόχους.

Είδη που απορρίφθηκαν ή κρίθηκαν παραληπτά με έκπτωση επί της συμβατικής τιμής, με βάση τους ελέγχους που πραγματοποίησε η πρωτοβάθμια επιτροπή παραλαβής, μπορούν να παραπέμπονται για επανεξέταση σε δευτεροβάθμια επιτροπή παραλαβής ύστερα από αίτημα του αναδόχου ή αυτεπάγγελα σύμφωνα με την παρ. 5 του άρθρου 208 του ν.4412/16. Τα έξοδα βαρύνουν σε κάθε περίπτωση τον ανάδοχο.

Επίσης, εάν ο τελευταίος διαφωνεί με τα αποτελέσματα των εργαστηριακών εξετάσεων που διενεργήθηκαν από πρωτοβάθμιες ή δευτεροβάθμιες επιτροπές παραλαβής μπορεί να ζητήσει εγγράφως εξέταση κατ'έφεση των οικείων αντιδειγμάτων, μέσα σε ανατρεπτική προθεσμία είκοσι (20) ημερών από την γνωστοποίηση σε αυτόν των αποτελεσμάτων της αρχικής εξέτασης, με τον τρόπο που περιγράφεται στην παρ. 8 του άρθρου 208 του Ν.4412/16.

Το αποτέλεσμα της κατ'έφεση εξέτασης είναι υποχρεωτικό και τελεσίδικο και για τα δύο μέρη.

Ο ανάδοχος δεν μπορεί να ζητήσει παραπομπή σε δευτεροβάθμια επιτροπή παραλαβής μετά τα αποτελέσματα της κατ'έφεση εξέτασης.

6.2.2. Η παραλαβή των υλικών και η έκδοση των σχετικών πρωτοκόλλων παραλαβής πραγματοποιείται ενδεικτικά μέσα στους κατωτέρω καθοριζόμενους χρόνους:

ΑΠΑΙΤΗΣΕΙΣ ΟΑΣΑ ΓΙΑ ΤΙΣ ΠΑΡΑΔΟΣΕΙΣ ΠΟΛΛΑΠΛΩΝ ΣΕ ΜΟΡΦΗ ΡΟΛΩΝ - ΜΕΜΟΝΩΜΕΝΩΝ			
	TMX Εισιτηρίων	Ρολά & Μεμονωμένα	Προγραμματισμός παραδόσεων
1η παράδοση	1.700.000	1.000 ρολά	Σε 60 ημέρες από την υπογραφή της σύμβασης
1η παράδοση	1.000.000	Μεμονωμένα	Σε 60 ημέρες από την υπογραφή της σύμβασης
2η παράδοση	2.550.000	1.500 ρολά	Σε 90 ημέρες από την υπογραφή της σύμβασης

3η παράδοση	2.550.000	1.500 ρολά	Σε 120 ημέρες από την υπογραφή της σύμβασης
3η παράδοση	2.080.000	Μεμονωμένα	Σε 120 ημέρες από την υπογραφή της σύμβασης
4η παράδοση	2.550.000	1.500 ρολά	Σε 150 ημέρες από την υπογραφή της σύμβασης
5η παράδοση	3.400.000	2.000 ρολά	Σε 180 ημέρες από την υπογραφή της σύμβασης
5η παράδοση	1.000.000	Μεμονωμένα	Σε 180 ημέρες από την υπογραφή της σύμβασης
Σύνολο	16.830.000		

Η πρώτη τμηματική παράδοση θα αφορά 1.000 ρολά πολλαπλών των 1.700 τμχ, ήτοι 1.700.000 τμχ. και 1.000.000 μεμονωμένα λειτουργικά εισιτήρια και θα πρέπει να έχει ολοκληρωθεί εντός 60 ημερών από την υπογραφή της σύμβασης.

Οι υπόλοιπες τμηματικές παραδόσεις θα καθοριστούν στο χρονοδιάγραμμα που θα υποβάλλει ο ανάδοχος σε συνεργασία με τον ΟΑΣΑ. Το χρονοδιάγραμμα αυτό θα τελεί υπό την έγκριση του ΟΑΣΑ.

Σε περίπτωση μη τήρησης των ανωτέρω κατά την εκτέλεση της σύμβασης θα εφαρμόζονται τα προβλεπόμενα στην παρούσα περί επιβολής ρητρών για κάθε ημέρα καθυστέρησης παράδοσης.

Αν η παραλαβή των υλικών και η σύνταξη του σχετικού πρωτοκόλλου δεν πραγματοποιηθεί από την επιτροπή παρακολούθησης και παραλαβής μέσα στον οριζόμενο από τη σύμβαση χρόνο, σύμφωνα με όσα ορίζονται θεωρείται ότι η παραλαβή συντελέστηκε αυτοδίκαια, με κάθε επιφύλαξη των δικαιωμάτων του Δημοσίου και εκδίδεται προς τούτο σχετική απόφαση του αρμοδίου αποφαινομένου οργάνου, με βάση μόνο το θεωρημένο από την υπηρεσία που παραλαμβάνει τα υλικά αποδεικτικό προσκόμισης τούτων, σύμφωνα δε με την απόφαση αυτή η αποθήκη του φορέα εκδίδει δελτίο εισαγωγής του υλικού και εγγραφής του στα βιβλία της, προκειμένου να πραγματοποιηθεί η πληρωμή του αναδόχου.

Ανεξάρτητα από την, κατά τα ανωτέρω, αυτοδίκαιη παραλαβή και την πληρωμή του αναδόχου, πραγματοποιούνται οι προβλεπόμενοι από την σύμβαση έλεγχοι από επιτροπή που συγκροτείται με απόφαση του αρμοδίου αποφαινομένου οργάνου, στην οποία δεν μπορεί να συμμετέχουν ο πρόεδρος και τα μέλη της επιτροπής που δεν πραγματοποίησε την παραλαβή στον προβλεπόμενο από την σύμβαση χρόνο. Η παραπάνω επιτροπή παραλαβής προβαίνει σε όλες τις διαδικασίες παραλαβής που προβλέπονται από την ως άνω παράγραφο 1 και το άρθρο 208 του ν. 4412/2016 και συντάσσει τα σχετικά πρωτόκολλα. Οι εγγυητικές επιστολές καλής εκτέλεσης δεν επιστρέφονται πριν από την ολοκλήρωση όλων των προβλεπομένων από τη σύμβαση ελέγχων και τη σύνταξη των σχετικών πρωτοκόλλων.

6.3 Ειδικοί όροι ναύλωσης – ασφάλισης - ανακοίνωσης φόρτωσης και ποιοτικού ελέγχου στο εξωτερικό

Η μέριμνα και δαπάνη του μεταφορικού μέσου βαραίνει τον ανάδοχο-προμηθευτή σύμφωνα με τα οριζόμενα στην παρ. 2 του άρθρου 210 του ν. 4412/2016, καθώς και η ασφάλιση της προμήθειας σύμφωνα με τις παρ. 2, 3 και 4 του ως άνω άρθρου.

Σχετικά με τον ποιοτικό έλεγχο στο εξωτερικό αυτός θα πραγματοποιείται στη μονάδα παραγωγής των ειδών, με ευθύνη του προμηθευτή σύμφωνα με την διαδικασία ποιοτικού ελέγχου, και η σχετική αναφορά θα επισυνάπτεται στην παράδοση των ειδών.

6.4 Απόρριψη συμβατικών υλικών – Αντικατάσταση

6.4.1 Σε περίπτωση οριστικής απόρριψης ολόκληρης ή μέρους της συμβατικής ποσότητας των ειδών, με απόφαση του αποφαινομένου οργάνου ύστερα από γνωμοδότηση του αρμοδίου οργάνου μπορεί να εγκρίνεται αντικατάστασή της με άλλη, που να είναι σύμφωνη με τους όρους της σύμβασης, μέσα σε τακτή προθεσμία που ορίζεται από την απόφαση αυτή.

6.4.2 Αν η αντικατάσταση γίνεται μετά τη λήξη του συμβατικού χρόνου της σύμβασης, η προθεσμία που ορίζεται για την αντικατάσταση δεν μπορεί να είναι μεγαλύτερη του 1/2 του συνολικού συμβατικού χρόνου, ο

δε ανάδοχος θεωρείται ως εκπρόθεσμος και υπόκειται σε κυρώσεις λόγω εκπρόθεσμης παράδοσης. Αν ο ανάδοχος δεν αντικαταστήσει τα είδη που απορρίφθηκαν μέσα στην προθεσμία που του τάχθηκε και εφόσον έχει λήξει ο συμβατικός χρόνος, κηρύσσεται έκπτωτος και υπόκειται στις προβλεπόμενες κυρώσεις.

6.4.3. Η επιστροφή των υλικών που απορρίφθηκαν γίνεται σύμφωνα με τα προβλεπόμενα στις παρ. 2 και 3 του άρθρου 213 του ν. 4412/2016.

6.5 Δείγματα – Δειγματοληψία – Εργαστηριακές εξετάσεις

Δειγματοληπτικός έλεγχος πριν την 1^η παράδοση

Πριν την πρώτη παράδοση θα πραγματοποιηθεί δειγματοληπτικός έλεγχος ως εξής:

Ο ανάδοχος πρέπει να παραδώσει τουλάχιστον **τέσσερα (4) δείγματα ρολού «Πολλαπλών»** προς δοκιμή επί του εξοπλισμού του υφιστάμενου συστήματος σε περιβάλλον δοκιμών.

Ο εξοπλισμός που θα χρησιμοποιηθεί για τη διενέργεια των δοκιμών είναι ο ακόλουθος:

1. ΑΜΕΚ (Αυτόματο Μηχάνημα Επαναφόρτισης Καρτών):
Η πώληση Πολλαπλού (ορθή κοπή Πολλαπλού από ρολό και εγγραφή των δεδομένων του επιλεγμένου προϊόντος κομίστρου στο Πολλαπλό), η επαναφόρτιση του Πολλαπλού και η ανάγνωση των πληροφοριών του Πολλαπλού πρέπει να ολοκληρωθεί με επιτυχία.
2. ΤΕΕ (Τερματικό Έκδοσης Εισιτηρίων):
Η πώληση Πολλαπλού (ορθή κοπή Πολλαπλού από ρολό και εγγραφή των δεδομένων του επιλεγμένου προϊόντος κομίστρου στο Πολλαπλό), η επαναφόρτιση του Πολλαπλού και η ανάγνωση των πληροφοριών του Πολλαπλού πρέπει να ολοκληρωθεί με επιτυχία.
3. Πύλες/ΕΕΚ/ΕΕΚΣ :
Η ανάγνωση και η επεξεργασία των δεδομένων του Πολλαπλού πρέπει να ολοκληρωθούν με επιτυχία.
4. ΦΣΕΚ (Φορητή συσκευή επαναφόρτισης καρτών):
Η ανάγνωση των πληροφοριών και η επαναφόρτιση του Πολλαπλού πρέπει να ολοκληρωθούν με επιτυχία.
5. ΦΣΕ (Φορητή συσκευή ελέγχου):
Η ανάγνωση των πληροφοριών του Πολλαπλού πρέπει να ολοκληρωθούν με επιτυχία.

Επίσης θα παραδίδονται **100 δείγματα «Μεμονωμένων Πολλαπλών»** προς δοκιμή επί του εξοπλισμού του υφιστάμενου συστήματος σε περιβάλλον δοκιμών.

Ο εξοπλισμός που θα χρησιμοποιηθεί για τη διενέργεια των δοκιμών είναι ο ακόλουθος:

1. ΑΜΕΚ (Αυτόματο Μηχάνημα Επαναφόρτισης Καρτών):
2. ΤΕΕ (Τερματικό Έκδοσης Εισιτηρίων):
3. Πύλες/ΕΕΚ/ΕΕΚΣ
4. ΦΣΕΚ (Φορητή συσκευή επαναφόρτισης καρτών)
5. ΦΣΕ (Φορητή συσκευή ελέγχου)

Εργαστηριακοί έλεγχοι δύνανται να διενεργούνται κατ' εντολή του ΟΑΣΑ από διαπιστευμένα εργαστήρια του δημοσίου ή του ιδιωτικού τομέα. Η ανωτέρω διαδικασία ακολουθείται και κατά τη διαδικασία των εργαστηριακών ελέγχων της κατ' έφεσιν εξέτασης.

Το κόστος για όλες τις εργαστηριακές εξετάσεις που διενεργούνται κατά την εκτέλεση της σύμβασης βαρύνει τον προμηθευτή.

6.6 Εγγυημένη λειτουργία προμήθειας

Δεν προβλέπεται εγγύηση λειτουργίας της παρούσας προμήθειας.

6.7 Αναπροσαρμογή τιμής

Δεν προβλέπεται αναπροσαρμογή τιμής.

Ο Διευθύνων Σύμβουλος ΟΑΣΑ ΜΑΕ

Αντώνιος Κεραστάρης

Σύμφωνα με την υπ' αριθ. 5425/11.03.2026, ΑΔΑ: 9ΛΠΘ46ΨΧΕ3-Ζ29 Απόφαση ΔΣ ΟΑΣΑ ΜΑΕ

*Ακριβές αντίγραφο
Η Κεντρική Γραμματεία*

ΦΥΣΙΚΟ ΑΝΤΙΚΕΙΜΕΝΟ

Ο τύπος του πολλαπλού είναι ο ακόλουθος:

«**Πολλαπλό**»: «Έξυπνη κάρτα» μνήμης (χωρίς μικροεπεξεργαστή), επαναφορτιζόμενη (reloadable), με δυνατότητα χρήσης χωρίς επαφή (Contactless Smart Card - SC). Κατά την έκδοση ή την επαναφόρτιση αυτής, θα αποθηκεύεται το σύνολο των δεδομένων που απαιτούνται για την εφαρμογή του προϊόντος κομίστρου που υλοποιεί.

Το υπό προμήθεια μέσο κομίστρου απαιτείται να είναι συμβατό με τον εξοπλισμό του υφιστάμενου συστήματος ΑΣΣΚ. Εάν κατά την περίοδο λειτουργίας διαπιστωθεί μη συμβατότητα με τον εξοπλισμό του υφιστάμενου Αυτόματου Συστήματος Συλλογής Κομίστρου του ΟΑΣΑ το σύνολο της ευθύνης βαρύνει τον ανάδοχο.

ΟΙΚΟΝΟΜΙΚΟ ΑΝΤΙΚΕΙΜΕΝΟ

Η τιμή του πολλαπλού εισιτηρίου καθορίζεται σε **0,10 € ανά τεμάχιο** λειτουργικού εισιτηρίου.

A. Προμήθεια μέσων προϊόντων κομίστρου με τη μορφή ρολών πολλαπλών Εισιτηρίων**1. Αναλυτικές προδιαγραφές πολλαπλού εισιτηρίου σε μορφή ρολού****1.1. Χρόνος διατήρησης φυσικών και ηλεκτρονικών χαρακτηριστικών**

Ο χρόνος διατήρησης των φυσικών και ηλεκτρονικών χαρακτηριστικών του «πολλαπλού» θα πρέπει να είναι τουλάχιστον **ένα (1) έτος από την παραλαβή τους**.

1.2. Ηλεκτρονικά Χαρακτηριστικά «Πολλαπλού»

- i. «Έξυπνη κάρτα» μνήμης (χωρίς μικροεπεξεργαστή), επαναφορτιζόμενη (Reloadable), με δυνατότητα χρήσης χωρίς επαφή (Contactless Smart Card - SC), η οποία θα συμμορφώνεται με το διεθνές πρότυπο ISO/IEC 14443, 1,2,3,4, μέρη 1 και 2.
- ii. Η συχνότητα λειτουργίας του θα πρέπει να είναι στα 13.56 MHz, ενώ ο ρυθμός μεταφοράς δεδομένων θα πρέπει να είναι τουλάχιστον 106 Kbits/Second.
- iii. Το σύνολο των λειτουργιών πρέπει να συμμορφώνεται με τη χρήση NXP Mifare Ultralight EV1 MF0UL21.

Η Έξυπνη Κάρτα Μνήμης («Πολλαπλό») θα είναι προσέγγισης (contactless) και θα πρέπει να συμμορφώνεται με το διεθνές πρότυπο ISO/IEC 14443 μέρη 1 και 2. Η συχνότητα λειτουργίας του θα πρέπει να είναι στα 13.56 MHz, ενώ ο ρυθμός μεταφοράς δεδομένων θα πρέπει να είναι τουλάχιστον 106 Kbits/Second.

1.2.1. Κεραία

Το μέγεθος της κεραίας που θα χρησιμοποιηθεί θα πρέπει να είναι σύμφωνο με το ISO/IEC 14443, class 1. Θα είναι από Αλουμίνιο, θα είναι ελαστική και εύκαμπτη, ενσύρματη με χρήση συγκολλημένης σύνδεσης μεταξύ chip και κεραίας ή wire embedded (copper wired)

Το «πολλαπλό» θα πρέπει να διαθέτει EPROM χωρητικότητας τουλάχιστον 512 bits.

Σε περίπτωση ανάπτυξης εξειδικευμένου αλγόριθμου ασφαλείας για την υλοποίηση του ζητούμενου συστήματος τότε αυτός θα αποτελεί ιδιοκτησία του Ο.Α.Σ.Α. και θα δοθεί σε αυτόν.

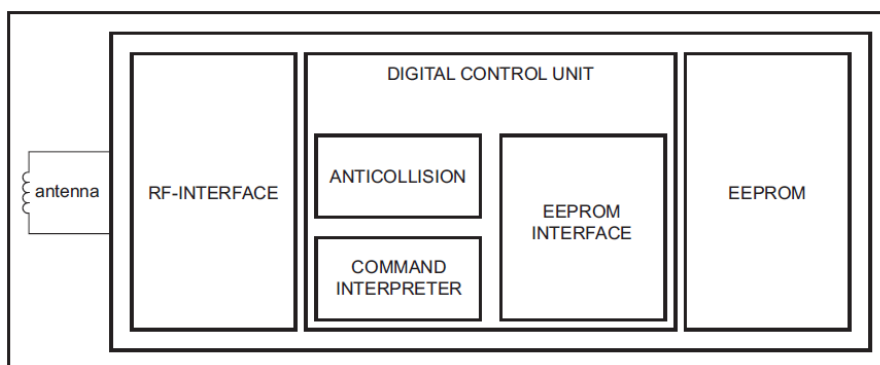
Η σωστή θέση κοπής του Πολλαπλού στη συσκευασία ρολού θα προσδιορίζεται με τη βοήθεια ειδικών αναγνωριστικών (Black Mark).

1.2.2. Προδιαγραφές chip

- i. Το σύνολο των λειτουργιών πρέπει να συμμορφώνεται με τη χρήση NXP Mifare Ultralight EV1 MFOUL21.
- ii. 128 EPROM.
- iii. 7 byte σειριακός αριθμός (επίπεδο αλληλουχίας 2, σύμφωνα με το πρότυπο ISO / IEC 14443-3)
- iv. 3 ανεξάρτητοι 24-bit μετρητές μίας κατεύθυνσης, επάνω στην περιοχή χρήσης
- v. Η πρόσβαση στις σελίδες μετρητή είναι δυνατή μόνο με τις εντολές READ_CNT και INCR_CNT

1.2.3. Χαρακτηριστικά, Διεπαφές & Ασφάλεια

Τα χαρακτηριστικά, οι διεπαφές, η ασφάλεια και η οργάνωση μνήμης του πολλαπλού αποτυπώνονται στο Σχήμα 1 & 2.



Σχήμα 1: Διάγραμμα Μπλοκ Ultralight

Page Adr		Byte number within a page				Description
Dec	Hex	0	1	2	3	
0	0h	serial number				Manufacturer data and lock bytes
1	1h	serial number				
2	2h	serial number	internal	lock bytes		One Time Programmable
3	3h	OTP	OTP	OTP	OTP	
4	4h	user memory				User memory pages
5	5h					
...	...					
34	22h	lock bytes		RFUI		Lock bytes
35	23h	CFG0				Configuration pages
36	24h	CFG1				
37	25h	PWD				
38	26h	PACK		RFUI		Counter pages
39	27h	one-way counters ¹⁾				
40	28h					

Σχήμα 2: Οργάνωση μνήμης Ultralight

✓ **Απόδοση ραδιοσυχνότητας (RF)**

Απόσταση προσέγγισης: Μεταξύ 0 και 8 cm minimum μεταξύ της κεραίας και της κάρτας. Η προσέγγιση του πολλαπλού θα λαμβάνεται από τον ανέπαφο αναγνώστη NXP RD701 και το πολλαπλό θα θεωρείται λειτουργικό όταν η απόσταση προσέγγισης είναι έως 8 εκατοστά από τον αναγνώστη.

Το «πολλαπλό» πρέπει να συμμορφώνεται με τις ακόλουθες απαιτήσεις που χαρακτηρίζουν τις ανέπαφες συναλλαγές:

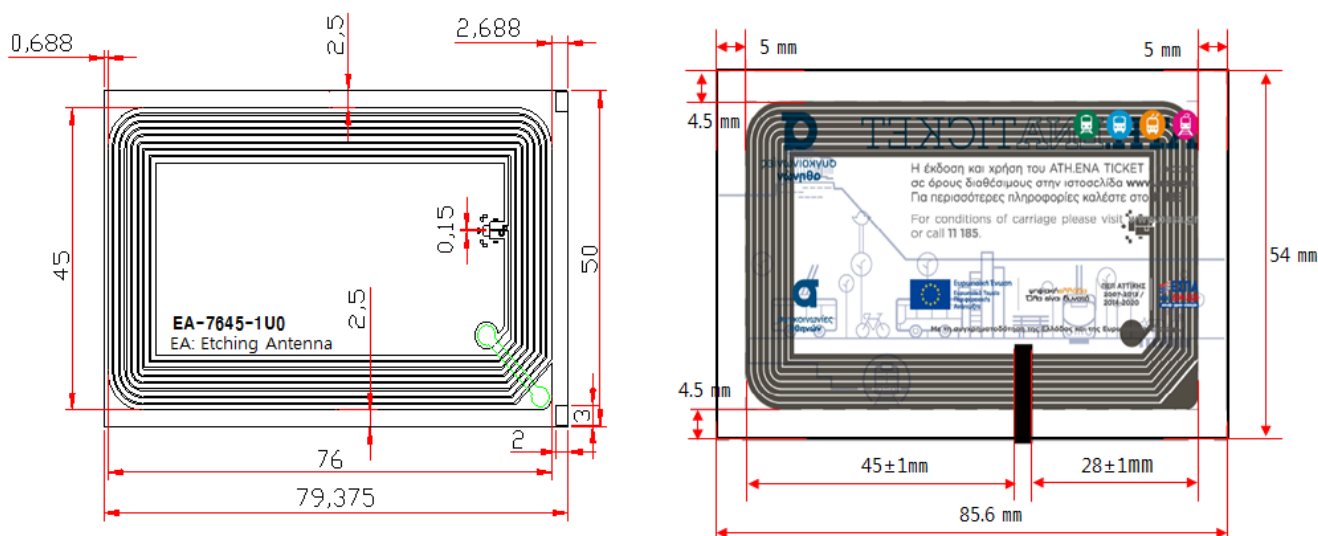
Ολοκληρωμένο κύκλωμα (IC)	NXP MFOUL2101DUF (MIFARE Ultralight EV1)
Πρωτόκολλο IC/πρόληψη συγκρούσεων	Σύμφωνα με τις προδιαγραφές IC
Συχνότητα λειτουργίας	13,56 MHz
Μνήμη	Συνολική μνήμη 164 byte/Μνήμη χρήστη 128 byte
Ταχύτητα μεταφοράς δεδομένων	Σύμφωνα με τις προδιαγραφές IC
Πρόληψη συγκρούσεων	
Χρόνος διατήρησης δεδομένων	10 έτη
Αντοχή εγγραφής για μονόδρομους μετρητές	1.000.000 κύκλοι
Αντοχή εγγραφής	100.000 κύκλοι

✓ **Ασφάλεια**

Ο κατασκευαστής θα προγραμματίσει UID 7 byte για κάθε συσκευή
Οριζόμενη από τον χρήστη περιοχή άπαξ προγραμματιζόμενης μνήμης (OTP) 32 bit
3 ανεξάρτητοι αληθινοί μονόδρομοι μετρητές 24 bit
Επιτόπου προγραμματιζόμενη λειτουργία ασφάλισης μόνο για ανάγνωση ανά σελίδα (ανά 2 σελίδες για ενότητα μνήμης extended)
Χαρακτηριστικό κωδικού πρόσβασης 32 bit με δυνατότητα διαμόρφωσης, για προστασία εγγραφής ή ανάγνωσης/εγγραφής
Υπογραφή γνησιότητας βάσει κώδικα διόρθωσης σφαλμάτων (ECC)

1.2.4. Χαρτογράφηση Πολλαπλού υπό μορφή ρολού

Η χαρτογράφηση του πολλαπλού αποτυπώνεται στο Σχήμα 3.



Σχήμα 3: Διαστάσεις εισιτηρίου και θέση του IC.

1.3. Φυσικά Χαρακτηριστικά Πολλαπλού σε μορφή ρολού

Τα φυσικά χαρακτηριστικά του πολλαπλού εισιτηρίου θα καλύπτουν τα αναγραφόμενα στο ISO 15457 & ISO 14443.

1.3.1. Σχεδιασμός μακέτας Πολλαπλού σε μορφή ρολού

Ο σχεδιασμός της «μακέτας»:

- Θα πραγματοποιείται από τον Ο.Α.Σ.Α. και η «μακέτα» θα παραδίδεται στον ανάδοχο κατά την υπογραφή της σύμβασης.
- Δεν αποτελεί μέρος των υπό ανάθεση υπηρεσιών, δεν σχετίζεται με τις υπό ανάθεση υπηρεσίες και ο ανάδοχος δεν δύναται να δημιουργήσει καμία αξίωση επ' αυτής.

Ο Ο.Α.Σ.Α. έχει το αποκλειστικό δικαίωμα χρήσης και εκμετάλλευσης της «μακέτας».

Ο Ο.Α.Σ.Α. διατηρεί το δικαίωμα τροποποίησης της «μακέτας», με αιτιολογημένη απόφαση χωρίς οικονομική επιβάρυνση.

Η τελική μακέτα θα καθοριστεί κατόπιν έγκρισης από τον ΟΑΣΑ.

Η «έξυπνη κάρτα» θα διατίθεται σε μορφή: Ρολό (Rolls Stack).

Το εισιτήριο θα κόβεται στις αναφερόμενες διαστάσεις, σύμφωνα με τις προδιαγραφές του Ο.Α.Σ.Α., ώστε να εξασφαλίζεται η ορθή λειτουργία και η πλήρης συμβατότητα με τα συστήματα έκδοσης και επικύρωσης εισιτηρίων (βλ. Σχήμα 4).

Ύψος "H"	54 ± 0.5 mm
Μήκος "L"	85.6 +1/-0.5 mm
Πάχος	250 ± 20 μm (περιοχή εκτός chip)

Σχήμα 4: Διαστάσεις Εισιτηρίου σε Μορφή Πολλαπλού Ρολού Εισιτηρίων

- Διάμετρος ρολού: max 240mm.
- Εσωτερική διάμετρος μαντρεν: 76±0,02 mm.
- Πλευρά Α εμπρόςθια : χαρτί με θερμική επίστρωση, πάχους 70 – 80 μm (λείο, ανθεκτικό, αδιάβροχο, έντονο λευκό, να συγκρατεί το μελάνι με υψηλή ακρίβεια, δεν μουτζουρώνει).
Πλευρά Β οπίσθια : Μη θερμικό χαρτί, ματ , πάχους 75 – 85 μm (λείο, ανθεκτικό, αδιάβροχο, έντονο λευκό, συγκρατεί το μελάνι με υψηλή ακρίβεια, δεν μουτζουρώνει).

Κάθε ρολό πρέπει να περιέχει 1.700 «πολλαπλά» λειτουργικά εισιτήρια.

1.3.2. Εκτύπωση Πολλαπλού σε μορφή ρολού

1.3.2.1. Διάταξη Εκτύπωσης

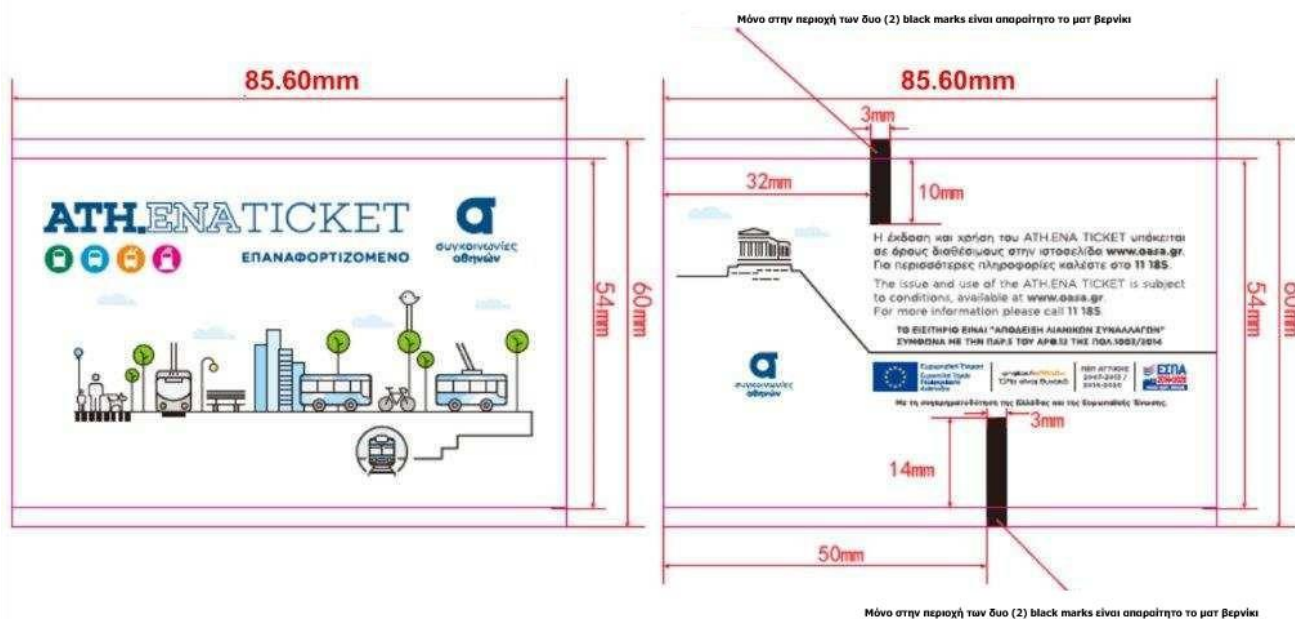
Η εμπρόςθια όψη του εισιτηρίου φαίνεται στην παρακάτω Εικόνα 2.1 και η πίσω όψη του εισιτηρίου φαίνεται στην παρακάτω Εικόνα 2.2 με το Διπλό μαύρο σημάδι (Double Blackmark).

Για τις ποσότητες τύπου «πολλαπλών» (Ρολών Εισιτηρίων), απαιτείται η εκτύπωση των σειριακών αριθμών των chip (CSN) στην επιφάνεια της κάρτας, όταν αυτή εκδίδεται μέσω των τερματικών έκδοσης εισιτηρίων (βλ. Εικόνα 2.1).

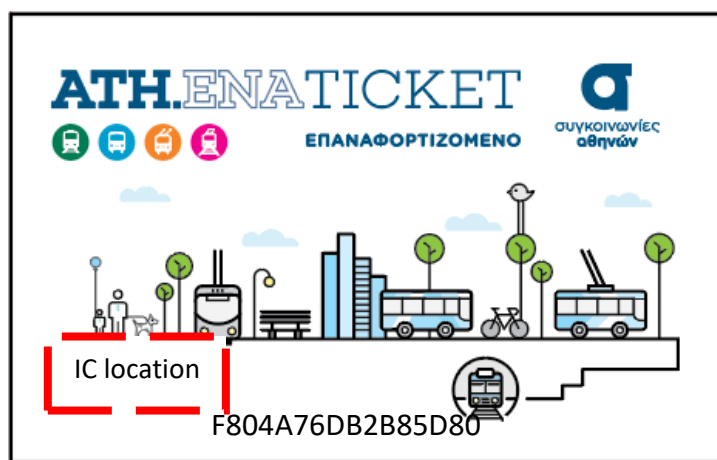
Τα αρχεία που περιλαμβάνουν τις σειριακές αριθμήσεις, καθώς και οι παράμετροι που αφορούν τη θέση εκτύπωσης, τη μορφοποίηση και τη γραμματοσειρά, θα καθοριστούν από τον **Ο.Α.Σ.Α.**

Στις Εικόνες 2, 2.2, 2.3 & 2.4 αποτυπώνονται η σήμανση των Blackmarks και η θέση του ολοκληρωμένου κυκλώματος (IC), καθώς και στην εικόνα 2.4 αποτυπώνεται η Κατεύθυνση Εκτύλιξης του ρολού εισιτηρίων, η θέση του IC και η τοποθεσία των blackmarks.

Διάταξη εκτύπωσης - Υπόδειγμα εισιτηρίου «Πολλαπλού»



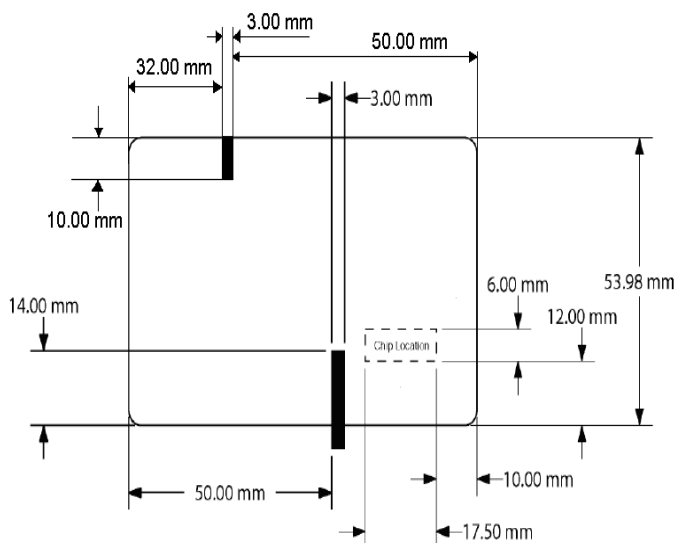
Εικόνα 2 Στα δύο σημεία που υποδεικνύονται με μαύρες ενδείξεις (black marks), στην πίσω όψη του εισιτηρίου, θα εφαρμόζεται ομοίομορφη επίστρωση ματ βερνικιού.



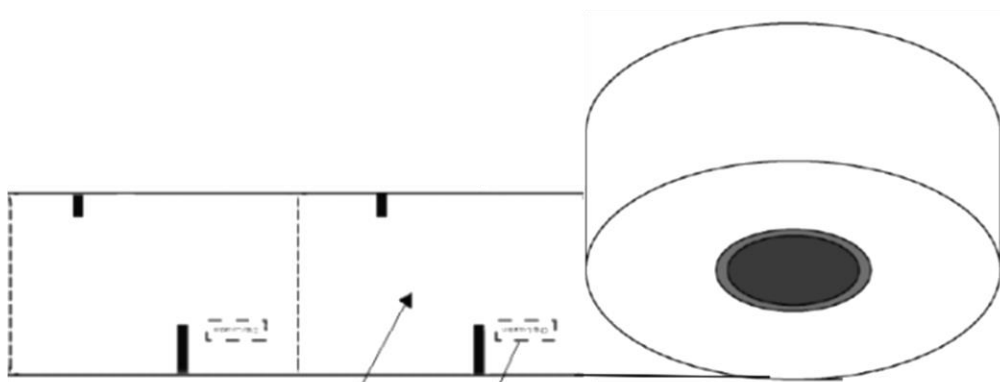
Εικόνα 2.1 Το μικροκύκλωμα εκτυπώνεται οριζόντια στην εμπρόσθια όψη του εισιτηρίου



Εικόνα 2.2 Μορφή εισιτηρίου ρολού πολλαπλού με σήμανση Blackmarks και θέση IC



Εικόνα 2.3: Θέσεις των δυο (2) black marks και του IC στην πίσω πλευρά του πολλαπλού



Εικόνα 2.4: Κατεύθυνση Εκτύλιξης ρολού, θέση του IC και τοποθεσία blackmarks

Τα μαύρα σημάδια Blackmark χρησιμοποιούνται για να σημάνουν την αρχή και το τέλος του «πολλαπλού». Οι συσκευές έκδοσης ανιχνεύουν τα σήματα αυτά και κόβουν το «πολλαπλό» από το ρολό.

Τα οπτικά σήματα πρέπει να τυπώνονται στο εσωτερικό του ρολού.

1.3.2.2. Τεχνική εκτύπωσης

Η τεχνική που θα χρησιμοποιείται για την εκτύπωση πρέπει να είναι μη-αγώγιμη, μη μαγνητική και να μην χρησιμοποιείται λιπαντικός εξοπλισμός.

Το τυπωμένο σχέδιο και οι χρωματισμοί της μακέτας του «πολλαπλού» δεν θα πρέπει να αλλοιώνονται, υπό κανονικές συνθήκες χρήσης.

Στην πίσω επιφάνεια του εισιτηρίου όπου εντοπίζονται τα δύο μαύρα σημεία (black marks), η εφαρμογή ματ βερνικιού (επικάλυψη) είναι υποχρεωτική (βλ. εικ. 2, 2.2, 2.3 & 2.4), προκειμένου να εξασφαλιστεί η βέλτιστη αναγνωσιμότητα από τους οπτικούς αισθητήρες του συστήματος.

Τα υπό προμήθεια «πολλαπλά» δεν θα έχουν εκτυπωτικά λάθη.

Στα μη λειτουργικά εισιτήρια θα εκτυπώνεται η λέξη «ΑΚΥΡΟ».

1.3.2.3. Χρήση χρωμάτων

Η μακέτα θα προβλέπει και στις δύο πλευρές τη χρήση τετραχρωμίας και θα αποτελείται από συνεχές (επαναλαμβανόμενο) θέμα.

Μόνο στην περιοχή όπου εντοπίζονται τα δύο μαύρα σημεία (black marks) θα εφαρμόζεται ομοιόμορφη επικάλυψη ματ βερνικιού.

1.3.2.4. Αντοχή

Το χαρτί «πολλαπλού» πρέπει να είναι ανθεκτικό σε δυνάμεις διάτμησης, να καλύπτει την ακαμψία και τον συντελεστή τριβής, τις συνθήκες θερμοκρασίας – υγρασίας και γενικότερα να συμμορφώνεται με τις απαιτήσεις του ISO 15457.

1.3.2.5. Ποιότητα Επίστρωσης Χαρτιού

Απαιτείται υψηλή ποιότητα εκτύπωσης του σχεδίου του Ο.Α.Σ.Α. επί του «πολλαπλού».

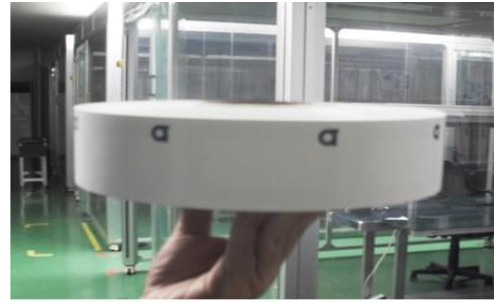
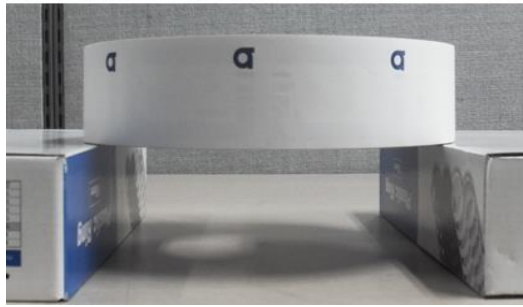
Η συγκόλληση των προς παράδοση εισιτηρίων σε μορφή ρολών εισιτηρίων θα πρέπει να είναι συμπαγής, να μην διαιρείται και η αναλογία των συστατικών της κόλλας που θα χρησιμοποιηθεί για τη συγκόλληση των δύο όψεων των πολλαπλών στο ρολό πρέπει να είναι τέτοια (ποσοτικά και ποιοτικά) ώστε να εξασφαλίζεται η ορθή λειτουργία των μηχανημάτων έκδοσης εισιτηρίων (μετά την κοπή του πολλαπλού εισιτηρίου από το ρολό να μην επικάθονται στο μαχαίρι υπολείμματα κόλλας).

1.3.2.6. Αντοχή εφελκυσμού

Ένα δείγμα Πολλαπλού διαστάσεων 15 mm. x 15 mm. πρέπει να έχει αντοχή σε εφελκυσμό 16 κιλών.

1.3.2.7. Διατήρηση φυσικών χαρακτηριστικών

Το ρολό θα έχει φυσικά χαρακτηριστικά σύμφωνα με τις απαιτήσεις που καθορίζονται στο ISO-15457-1:2008 και θα πρέπει να διατηρεί αναλλοίωτο το σχήμα και τη μορφή του για τουλάχιστον 24 ώρες, εφόσον τοποθετηθεί σε οριζόντια θέση και σε ύψος 5 χιλιοστά, όπως απεικονίζεται στις Εικόνες 2.5 & 2.6.



Εικόνες 2.5 – 2.6: Θέσεις τοποθέτησης ρολού για τη διατήρηση των φυσικών χαρακτηριστικών.

1.3.3. Συσκευασία Πολλαπλού σε μορφή ρολού

Τα ρολά θα παραδίδονται σε χώρους που θα υποδεικνύει ο Ο.Α.Σ.Α..

Οι δαπάνες συσκευασίας και μεταφοράς των ρολών βαρύνουν εξ ολοκλήρου τον ανάδοχο.

Τα ρολά θα πρέπει να είναι συσκευασμένα σε κατάλληλα κιβώτια ικανής αντοχής, ώστε να προστατεύονται πλήρως τα φυσικά χαρακτηριστικά τους από τις μετακινήσεις τους ή από εξωτερικές συνθήκες (πχ. υγρασία).

Σε κάθε κιβώτιο εξωτερικά θα αναγράφεται ο μοναδικός αύξων αριθμός του κιβωτίου, και θα υπάρχει barcode το οποίο θα φέρει τις πληροφορίες:

- Πόσα barcode περιέχει το κιβώτιο.
- Ποια barcode περιέχει το κιβώτιο.
- Τα ρολά που εμπεριέχονται, με αύξοντα αριθμό (από [], έως []).
- Το συνολικό αριθμό των «πολλαπλών» που εμπεριέχονται.

Απαιτήσεις Συσκευασίας:

- Κάθε κιβώτιο θα περιέχει 4 ή 5 εσωτερικά κιβώτια
- Κάθε εσωτερικό κιβώτιο θα περιέχει 1 ρολό «πολλαπλών»
- **Κάθε ρολό θα περιέχει 1.700 «πολλαπλά» λειτουργικά εισιτήρια**
- Κάθε ρολό θα πρέπει να είναι συσκευασμένο σε προστατευτική ζελατίνη ώστε να προστατεύεται από την υγρασία και την σκόνη.
- Στην επιφάνια των εισιτηρίων του ρολού δεν θα υπάρχουν σκόνες και ρινίσματα χαρτιού.
- Κάθε ρολό θα έχει ένα μοναδικό σειριακό αριθμό ο οποίος θα παράγεται με τη μορφή Barcode και θα επικολλάται στο ρολό και στην εξωτερική του συσκευασία (βλ. **Εικόνα 2.7** Υπόδειγμα Ετικέτας Γραμμικού Κώδικα).

Σε κάθε παλέτα θα αναγράφεται εξωτερικά ο αύξων αριθμός τις παλέτας & το barcode που θα καθιστά την παλέτα μοναδική και θα φέρει την πληροφορία:

- Τα barcode όλων των ρολών που περιλαμβάνονται στην παλέτα
- Τον μοναδικό αύξοντα αριθμό των ρολών (από [], έως []), που εμπεριέχονται
- Τον συνολικό αριθμό των ρολών
- Τον συνολικό αριθμό των «πολλαπλών».

Σε κάθε τμηματική παράδοση, ο ανάδοχος θα πρέπει να παραδίδει ηλεκτρονικό αρχείο, σε επεξεργάσιμη μορφή, που θα περιέχει κατ' ελάχιστον:

- Τον μοναδικό αριθμό ρολού «πολλαπλών»

- Το εύρος της αρίθμησης που περιέχεται σε κάθε ρολό (δεν επιτρέπεται η παράδοση ρολών με ελλιπείς αριθμήσεις).
- Τον αριθμό του κιβωτίου που βρίσκεται κάθε ρολό
- Τον αριθμό της παλέτας που βρίσκεται κάθε ρολό

Ο σειριακός αριθμός του κουτιού θα διαμορφώνεται σύμφωνα με τον παρακάτω πίνακα (βλ. Εικόνα 2.7):

Type	Value
Media Type	2 (paper tickets)
Supply type	2 (reel tickets)
Chip type	2 (MFUL EV1 128B)
Manufacturer	X (?)
Quantity per reel	1700 λειτουργικά εισιτήρια
Production date of the reel	YYMMDD (eg. 221028)
Serial number	0001 – 9999



222_17002409220001

Εικόνα 2.7: Υπόδειγμα Ετικέτας Γραμμικού Κώδικα

Η τελική μορφή της συσκευασίας θα πραγματοποιηθεί σε συνεργασία με τις υπηρεσίες του ΟΑΣΑ.

Κατά την παραλαβή των προϊόντων θα επιδίδεται το αρχείο της κωδικοποίησης αυτής σε ηλεκτρονική μορφή (π.χ excel).

Επίσης θα τοποθετείται επάνω στην παλέτα μια λίστα σε μορφή pdf που θα περιέχει όλους τους γραμμικούς κώδικες της παλέτας.

Οι παραδόσεις των μέσων κομίστρου θα πραγματοποιούνται τμηματικά βάσει των αναγκών του Ο.Α.Σ.Α., σε συνεργασία με τις υπηρεσίες του και με βάση το χρονοδιάγραμμα που θα υποβάλλεται.

Πριν τις παραδόσεις των μέσων κομίστρου θα πραγματοποιείται δειγματοληπτικός έλεγχος όπως περιγράφεται στο άρθρο 6.5 της Διακήρυξης.

Κατά την παραλαβή των ειδών θα προσκομίζεται αναφορά εργαστηριακών ελέγχων για τα προς παράδοση είδη, από διαπιστευμένο εργαστήριο έλεγχοι φυσικών και τεχνικών χαρακτηριστικών (πάχος, βάρος, κλιματικές συνθήκες, ποιότητα χαρτιού και εκτύπωσης, περιεκτικότητα υλικού συγκόλλησης και έλεγχος chip & κεραίας).

Το κόστος για όλες τις εργαστηριακές εξετάσεις και τους ελέγχους που διενεργούνται κατά την εκτέλεση της σύμβασης βαρύνει τον ανάδοχο.

Ο Ο.Α.Σ.Α. διατηρεί το δικαίωμα να πραγματοποιεί ανεξάρτητους δειγματοληπτικούς ελέγχους των τελικών προϊόντων σύμφωνα με τα πρότυπα κατά ISO 15457-1:2008 ISO 14443-3:2011 από ανεξάρτητο προς τον ανάδοχο διαπιστευμένο εργαστήριο. Η εν λόγω δαπάνη βαρύνει τον ανάδοχο.

B. Προμήθεια μέσων προϊόντων κομίστρου με τη μορφή μεμονωμένων πολλαπλών Εισιτηρίων

1. Αναλυτικές προδιαγραφές μεμονωμένου πολλαπλού

1.1. Χρόνος διατήρησης φυσικών και ηλεκτρονικών χαρακτηριστικών

Ο χρόνος διατήρησης των φυσικών και ηλεκτρονικών χαρακτηριστικών του «πολλαπλού» θα πρέπει να είναι τουλάχιστον **ένα (01) έτος από την παραλαβή τους.**

Το Μεμονωμένο πολλαπλό θα διατίθεται σε μορφή Απλό (single).

1.2. Ηλεκτρονικά Χαρακτηριστικά «Πολλαπλού»

- i.** «Έξυπνη κάρτα» μνήμης (χωρίς μικροεπεξεργαστή), επαναφορτιζόμενη (Reloadable), με δυνατότητα χρήσης χωρίς επαφή (Contactless Smart Card - SC), η οποία θα συμμορφώνεται με το διεθνές πρότυπο ISO/IEC 14443, 1,2,3,4, μέρη 1 και 2.
- ii.** Η συχνότητα λειτουργίας του θα πρέπει να είναι στα 13.56 MHz, ενώ ο ρυθμός μεταφοράς δεδομένων θα πρέπει να είναι τουλάχιστον 106 Kbits/Second.
- iii.** Το σύνολο των λειτουργιών πρέπει να συμμορφώνεται με τη χρήση NXP Mifare Ultralight EV1 MFOUL21.

Η Έξυπνη Κάρτα Μνήμης («Πολλαπλό») θα είναι προσέγγισης (contactless) και θα πρέπει να συμμορφώνεται με το διεθνές πρότυπο ISO/IEC 14443 μέρη 1 και 2. Η συχνότητα λειτουργίας του θα πρέπει να είναι στα 13.56 MHz, ενώ ο ρυθμός μεταφοράς δεδομένων θα πρέπει να είναι τουλάχιστον 106 Kbits/Second.

1.2.1. Κεραία

Το μέγεθος της κεραίας που θα χρησιμοποιηθεί θα πρέπει να είναι σύμφωνο με το ISO/IEC 14443, class 1. Θα είναι από Αλουμίνιο, θα είναι ελαστική και εύκαμπτη, ενσύρματη με χρήση συγκολλημένης σύνδεσης μεταξύ chip και κεραίας ή wire embedded (copper wired).

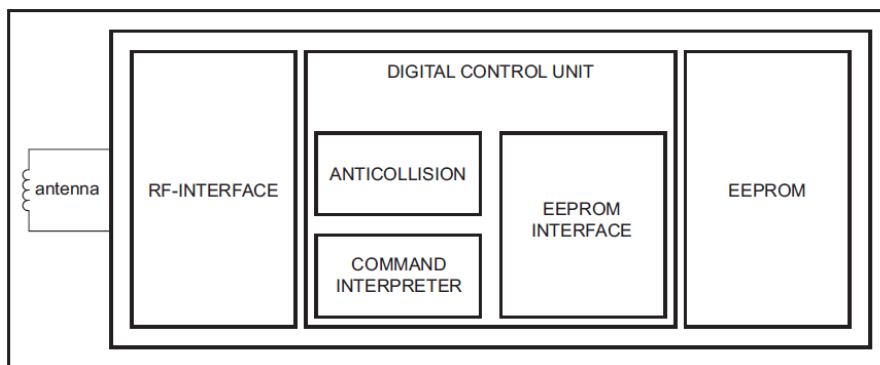
Το «πολλαπλό» θα πρέπει να διαθέτει EPROM χωρητικότητας τουλάχιστον 512 bits.

Σε περίπτωση ανάπτυξης εξειδικευμένου αλγόριθμου ασφαλείας για την υλοποίηση του ζητούμενου συστήματος τότε αυτός θα αποτελεί ιδιοκτησία του Ο.Α.Σ.Α. και θα δοθεί σε αυτόν.

1.2.2. Προδιαγραφές chip

- i.** Το σύνολο των λειτουργιών πρέπει να συμμορφώνεται με τη χρήση NXP Mifare Ultralight EV1 MFOUL21.
- ii.** 128 EPROM.
- iii.** 7 byte σειριακός αριθμός (επίπεδο αλληλουχίας 2, σύμφωνα με το πρότυπο ISO / IEC 14443-3)
- iv.** 3 ανεξάρτητοι 24-bit μετρητές μίας κατεύθυνσης, επάνω στην περιοχή χρήσης
- v.** Η πρόσβαση στις σελίδες μετρητή είναι δυνατή μόνο με τις εντολές READ_CNT και INCR_CNT

1.2.3. Χαρακτηριστικά, Διεπαφές & Ασφάλεια



Σχήμα 1: Διάγραμμα Μπλοκ Ultralight

Page Adr		Byte number within a page				Description
Dec	Hex	0	1	2	3	
0	0h	serial number				Manufacturer data and lock bytes
1	1h	serial number				
2	2h	serial number	internal	lock bytes		One Time Programmable
3	3h	OTP	OTP	OTP	OTP	
4	4h	user memory				User memory pages
5	5h					
...	...					
34	22h					
35	23h	lock bytes		RFUI		Lock bytes
36	24h	CFG0				
37	25h	CFG1				Configuration pages
38	26h	PWD				
39	27h	PACK		RFUI		
40	28h	one-way counters ¹⁾				Counter pages

Σχήμα 2: Οργάνωση μνήμης Ultralight

✓ Απόδοση ραδιοσυχνότητας (RF)

Απόσταση προσέγγισης: Μεταξύ 0 και 8 cm minimum μεταξύ της κεραίας και της κάρτας. Η προσέγγιση του πολλαπλού θα λαμβάνεται από τον ανέπαφο αναγνώστη NXP RD701 και το πολλαπλό θα θεωρείται λειτουργικό όταν η απόσταση προσέγγισης είναι έως 8 εκατοστά από τον αναγνώστη.

Το «πολλαπλό» πρέπει να συμμορφώνεται με τις ακόλουθες απαιτήσεις που χαρακτηρίζουν τις ανέπαφες συναλλαγές:

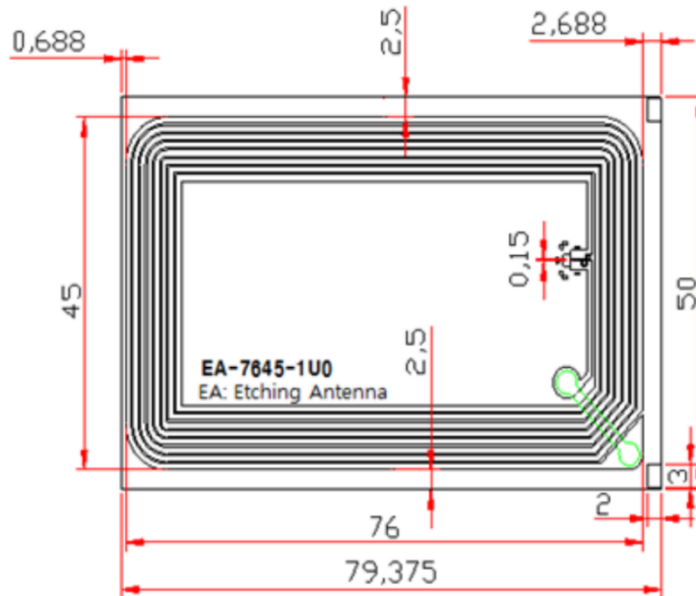
Ολοκληρωμένο κύκλωμα (IC)	NXP MF0UL2101DUF (MIFARE Ultralight EV1)
Πρωτόκολλο IC/πρόληψη συγκρούσεων	Σύμφωνα με τις προδιαγραφές IC
Συχνότητα λειτουργίας	13,56 MHz
Μνήμη	Συνολική μνήμη 164 byte/Μνήμη χρήστη 128 byte
Ταχύτητα μεταφοράς δεδομένων	Σύμφωνα με τις προδιαγραφές IC
Πρόληψη συγκρούσεων	
Χρόνος διατήρησης δεδομένων	10 έτη
Αντοχή εγγραφής για μονόδρομους μετρητές	1.000.000 κύκλοι
Αντοχή εγγραφής	100.000 κύκλοι

✓ Ασφάλεια

Ο κατασκευαστής θα προγραμματίσει UID 7 byte για κάθε συσκευή

Οριζόμενη από τον χρήστη περιοχή άπαξ προγραμματιζόμενης μνήμης (OTP) 32 bit
3 ανεξάρτητοι αληθινοί μονόδρομοι μετρητές 24 bit
Επιτόπου προγραμματιζόμενη λειτουργία ασφάλισης μόνο για ανάγνωση ανά σελίδα (ανά 2 σελίδες για ενότητα μνήμης extended)
Χαρακτηριστικό κωδικού πρόσβασης 32 bit με δυνατότητα διαμόρφωσης, για προστασία εγγραφής ή ανάγνωσης/εγγραφής
Υπογραφή γνησιότητας βάσει κώδικα διόρθωσης σφαλμάτων (ECC)

1.2.4. Χαρτογράφηση μεμονωμένου πολλαπλού



Σχήμα 3: Διαστάσεις εισιτηρίου και θέση του IC.

1.3. Φυσικά Χαρακτηριστικά Μεμονωμένου Πολλαπλού

Τα φυσικά χαρακτηριστικά του πολλαπλού εισιτηρίου θα καλύπτουν τα αναγραφόμενα στο ISO 15457 & ISO 14443.

1.3.1. Σχεδιασμός μακέτας Μεμονωμένου Πολλαπλού

Ο σχεδιασμός της «μακέτας»:

- Θα πραγματοποιείται από τον Ο.Α.Σ.Α. και η «μακέτα» θα παραδίδεται στον ανάδοχο κατά την υπογραφή της σύμβασης.
- Δεν αποτελεί μέρος των υπό ανάθεση υπηρεσιών, δεν σχετίζεται με τις υπό ανάθεση υπηρεσίες και ο ανάδοχος δεν δύναται να δημιουργήσει καμία αξίωση επ' αυτής.

Ο Ο.Α.Σ.Α. έχει το αποκλειστικό δικαίωμα χρήσης και εκμετάλλευσης της «μακέτας».

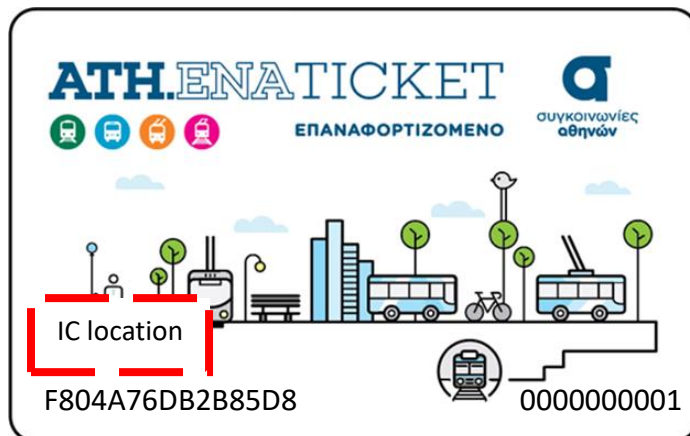
Ο Ο.Α.Σ.Α. διατηρεί το δικαίωμα τροποποίησης της «μακέτας», με αιτιολογημένη απόφαση χωρίς οικονομική επιβάρυνση.

Η τελική μακέτα θα καθοριστεί κατόπιν έγκρισης από τον ΟΑΣΑ.

1.3.2. Εκτύπωση Μεμονωμένου Πολλαπλού

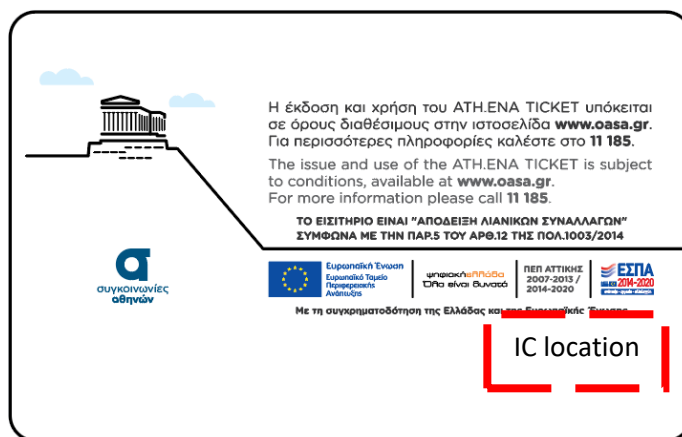
1.3.2.1. Διάταξη Εκτύπωσης

Σε όλα τα μεμονωμένα πολλαπλά εισιτήρια, θα πρέπει να εκτυπώνεται στην εμπρόσθια όψη του εισιτηρίου ένας δεκαψήφιος (10 ψηφία) αύξων μοναδικός σειριακός σε οριζόντια θέση. Το μικροκύκλωμα (Chip Serial Number) θα εκτυπώνεται σε οριζόντια θέση στην εμπρόσθια όψη του εισιτηρίου στην επιφάνεια του εισιτηρίου (βλ. Εικόνα 1).



Εικόνα 1. Σχέδιο μεμονωμένου πολλαπλού εμπρόσθιας όψης με αύξων δεκαψήφιο (10 ψηφία) μοναδικό σειριακό Αριθμό και Chip Serial Number

Η διάταξη εκτύπωσης της πίσω όψης αποτυπώνεται παρακάτω (Εικόνα 2) που απεικονίζει και τη θέση του μικροκυκλώματος σε σχέση με την εικονογράφιση.



Εικόνα 2. Σχέδιο μεμονωμένου πολλαπλού (πίσω όψη) θέση IC.

Τα αρχεία των σειριακών αριθμήσεων, η θέση εκτύπωσης και η επιθυμητή γραμματοσειρά θα καθοριστούν από τον Ο.Α.Σ.Α.

Η «έξυπνη κάρτα» θα διατίθεται σε μορφή Μεμονωμένου Πολλαπλού σύμφωνα με τις αναφερόμενες διαστάσεις (βλ. Σχήμα 4)

Ύψος "H"	54 ± 0.5 mm
Μήκος "L"	85.6 +1/-0.5 mm

Πάχος	250 ± 20 μm (περιοχή εκτός chip)
-------	----------------------------------

Σχήμα 4: Διαστάσεις Μεμονωμένου Πολλαπλού εισιτηρίου

- Πλευρά Α εμπρόσθια : χαρτί με θερμική επίστρωση, πάχους 70 – 80 μm (λείο, ανθεκτικό, αδιάβροχο, έντονο λευκό, να συγκρατεί το μελάνι με υψηλή ακρίβεια, δεν μουτζουρώνει)
- Πλευρά Β οπίσθια : Μη θερμικό χαρτί, ματ , πάχους 75 – 85 μm (λείο, ανθεκτικό, αδιάβροχο, έντονο λευκό, συγκρατεί το μελάνι με υψηλή ακρίβεια, δεν μουτζουρώνει)

1.3.2.2. Τεχνική εκτύπωσης

Η τεχνική που θα χρησιμοποιείται για την εκτύπωση πρέπει να είναι μη-αγώγιμη, μη μαγνητική και να μην χρησιμοποιείται λιπαντικός εξοπλισμός. Το τυπωμένο σχέδιο και οι χρωματισμοί της μακέτας του «πολλαπλού» δεν θα πρέπει να αλλοιώνονται, υπό κανονικές συνθήκες χρήσης.

Τα υπό προμήθεια «πολλαπλά» δεν θα έχουν εκτυπωτικά λάθη.

1.3.2.3. Χρήση χρωμάτων

Η μακέτα θα προβλέπει και στις δύο πλευρές τη χρήση τετραχρωμίας και θα αποτελείται από συνεχές (επαναλαμβανόμενο) θέμα.

1.3.2.4. Αντοχή

Το χαρτί «πολλαπλού» πρέπει να είναι ανθεκτικό σε δυνάμεις διάτμησης, να καλύπτει την ακαμψία και τον συντελεστή τριβής, τις συνθήκες θερμοκρασίας – υγρασίας και γενικότερα να συμμορφώνεται με τις απαιτήσεις του ISO 15457.

1.3.2.5. Ποιότητα Επίστρωσης Χαρτιού

Απαιτείται υψηλή ποιότητα εκτύπωσης του σχεδίου του Ο.Α.Σ.Α. επί του «πολλαπλού».

Η συγκόλληση των προς παράδοση πολλαπλών μεμονωμένου τύπου εισιτηρίων θα πρέπει να είναι συμπαγής.

1.3.3. Συσκευασία Μεμονωμένου Πολλαπλού

Τα μεμονωμένα «πολλαπλά» θα πρέπει να είναι συσκευασμένα σε κατάλληλα κιβώτια ικανής αντοχής, ώστε να προστατεύονται πλήρως τα φυσικά χαρακτηριστικά τους από τις μετακινήσεις τους ή από εξωτερικές συνθήκες (πχ. υγρασία).

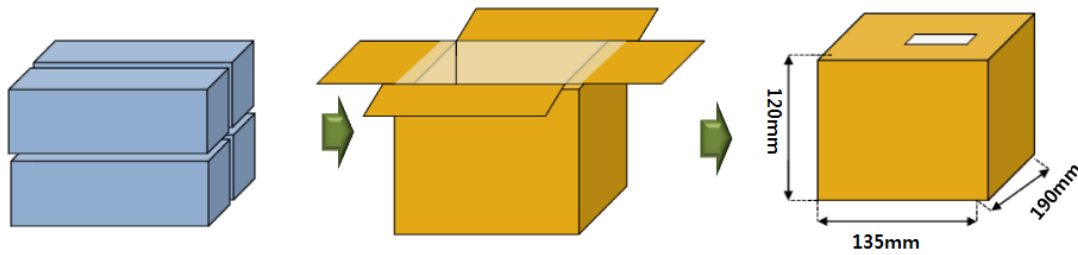
Σε κάθε κιβώτιο εξωτερικά θα αναγράφεται ο μοναδικός αύξων αριθμός του κιβωτίου, και θα έχει barcode το οποίο θα φέρει την πληροφορία (βλ. Εικόνα 4)

- Πόσα μεμονωμένα «πολλαπλά» περιέχει το κιβώτιο
- Ποια μεμονωμένα «πολλαπλά» περιέχει το κιβώτιο
- Τα τεμάχια των μεμονωμένων «πολλαπλών» με αύξοντα αριθμό (από [], έως [])
- Ο συνολικός αριθμός των μεμονωμένων «πολλαπλών» που εμπεριέχεται.

Απαιτήσεις Συσκευασίας Μεμονωμένων Πολλαπλών:

- Κάθε χαρτοκιβώτιο θα περιέχει 10 εσωτερικά χαρτοκιβώτια (βλ. Εικόνα 3)
- Κάθε εσωτερικό χαρτοκιβώτιο θα περιέχει 200 μεμονωμένα «πολλαπλά» (βλ. Εικόνα 3)

- Κάθε μεμονωμένο «πολλαπλό» θα έχει ένα μοναδικό σειριακό αριθμό ο οποίος θα παράγεται με τη μορφή Barcode. (βλ. Εικόνα 4)



Συσκευασία μεμονωμένων
πολλαπλών = 200 τμχ.

Χαρτοκιβώτιο με συσκευασίες
(πολλαπλών X 10)

Εικόνα 3. Δείγμα συσκευασίας μεμονωμένου πολλαπλού

Ο σειριακός αριθμός του κουτιού θα διαμορφώνεται σύμφωνα με τον παρακάτω πίνακα:

Type	Value
Media Type	2 (paper tickets)
Supply type	1 (single tickets)
Chip type	2 (MFUL EV1 128B)
Manufacturer	X (?)
Quantity per box	0200
Production date of the reel	YYMMDD (eg. 221028)
Serial number	0001 – 9999



212_02002409220001

Εικόνα 4: Δείγμα Ετικέτας Γραμμικού Κώδικα

Σε κάθε τμηματική παράδοση, ο ανάδοχος θα πρέπει να παραδίδει ηλεκτρονικό αρχείο που θα περιέχει:

- Τους αριθμούς και τα τεμάχια των μεμονωμένων πολλαπλών
- Το εύρος της αρίθμησης που περιέχεται σε κάθε συσκευασία.

- Τον αριθμό των κιβωτίων και τις αριθμήσεις των συσκευασιών που εμπεριέχονται σε αυτά.

Η τελική μορφή της συσκευασίας θα πραγματοποιηθεί σε συνεργασία με τις υπηρεσίες του ΟΑΣΑ.

Τα μεμονωμένα «πολλαπλά» θα παραδίδονται σε χώρους που θα υποδεικνύει ο Ο.Α.Σ.Α..

Οι δαπάνες συσκευασίας και μεταφοράς των μεμονωμένων «πολλαπλών» βαρύνουν εξολοκλήρου τον ανάδοχο.

Κατά την παραλαβή των προϊόντων θα επιδίδεται το αρχείο της κωδικοποίησης αυτής σε ηλεκτρονική μορφή (π.χ excel).

Επίσης θα τοποθετείται επάνω στην παλέτα μια λίστα σε μορφή pdf που θα περιέχει όλους τους γραμμωτούς κώδικες της παλέτας.

Οι παραδόσεις των μέσων κομίστρου θα πραγματοποιούνται τμηματικά βάσει των αναγκών του Ο.Α.Σ.Α., σε συνεργασία με τις υπηρεσίες του και με βάση το χρονοδιάγραμμα που θα υποβάλλεται.

Πριν τις παραδόσεις των μέσων κομίστρου θα πραγματοποιείται δειγματοληπτικός έλεγχος όπως περιγράφεται στο άρθρο 6.5 της Διακήρυξης.

Κατά την παραλαβή των ειδών θα προσκομίζεται αναφορά εργαστηριακών ελέγχων για τα προς παράδοση είδη, από διαπιστευμένο εργαστήριο έλεγχοι φυσικών και τεχνικών χαρακτηριστικών (πάχος, βάρος, κλιματικές συνθήκες, ποιότητα χαρτιού και εκτύπωσης, περιεκτικότητα υλικού συγκόλλησης και έλεγχοι chip & κεραίας).

Το κόστος για όλες τις εργαστηριακές εξετάσεις και τους ελέγχους που διενεργούνται κατά την εκτέλεση της σύμβασης βαρύνει τον ανάδοχο.

Ο Ο.Α.Σ.Α. διατηρεί το δικαίωμα να πραγματοποιεί ανεξάρτητους δειγματοληπτικούς ελέγχους των τελικών προϊόντων σύμφωνα με τα πρότυπα κατά ISO 15457-1:2008 ISO 14443-3:2011 από ανεξάρτητο προς τον ανάδοχο διαπιστευμένο εργαστήριο. Η εν λόγω δαπάνη βαρύνει τον ανάδοχο.

ΠΑΡΑΡΤΗΜΑ ΙΙ – Ε.Ε.Ε.Σ.

Από τις 2-5-2019, οι αναθέτουσες αρχές/αναθέτοντες φορείς συντάσσουν το ΕΕΕΣ με τη χρήση της νέας ηλεκτρονικής υπηρεσίας Promitheus ESPDint (<https://espdint.eprocurement.gov.gr/>), που προσφέρει τη δυνατότητα ηλεκτρονικής σύνταξης και διαχείρισης του Ευρωπαϊκού Ενιαίου Εγγράφου Σύμβασης (ΕΕΕΣ).

Η σχετική ανακοίνωση είναι διαθέσιμη στη Διαδικτυακή Πύλη του ΕΣΗΔΗΣ «www.promitheus.gov.gr». Το περιεχόμενο του αρχείου, ως αρχείο PDF, ηλεκτρονικά υπογεγραμμένο, αναρτάται ξεχωριστά ως αναπόσπαστο μέρος της Διακήρυξης. Το αρχείο XML αναρτάται για τη διευκόλυνση των οικονομικών φορέων προκειμένου να συντάξουν μέσω της υπηρεσίας eΕΕΕΣ τη σχετική απάντησή τους.

ΟΡΓΑΝΙΣΜΟΣ ΑΣΤΙΚΩΝ ΣΥΓΚΟΙΝΩΝΙΩΝ ΑΘΗΝΩΝ (Ο.Α.Σ.Α.)

«ΥΠΟΔΕΙΓΜΑ ΟΙΚΟΝΟΜΙΚΗΣ ΠΡΟΣΦΟΡΑΣ»

ΔΙΑΚΗΡΥΞΗ 3/2026

«Προμήθεια Μέσων Κομίστρου υπό Μορφή Ρολού και Μεμονωμένου Πολλαπλού Εισιτηρίου», που Απαιτούνται κατά τη Λειτουργία του Αυτόματου Συστήματος Συλλογής Κομίστρου (Α.Σ.Σ.Κ.)»

ΑΘΗΝΑ ... / ... /

ΠΡΟΣΦΟΡΑ - ΔΗΛΩΣΗ

Ο υπογράφων (Οι υπογράφοντες) ενεργών (ενεργούντες) ως νόμιμος(οι) εκπρόσωπος(οι) της Εταιρείας (των Εταιρειών):

.....

ΔΗΛΩΝΩ (ΔΗΛΩΝΟΥΜΕ):

1. η Εταιρεία (οι Εταιρείες) μας : προκειμένου να διαμορφώσει(ουν) την Οικονομική Προσφορά της(τους) για την παραγωγή: 16.830.000 τμχ. «μέσων κομίστρου υπό μορφή ρολού και μεμονωμένου πολλαπλού»
 - (α) μελέτησε(αν) με προσοχή και έλαβε(αν) υπόψη τους:
 - Τη Διακήρυξη Ανοικτού Διαγωνισμού 3/2026 με τα παραρτήματά της
 - Το σύνολο του θεσμικού πλαισίου που καλύπτει τον διαγωνισμό αυτό
 - (β) έλαβε(αν) γνώση των συνθηκών εκτέλεσης των υπό ανάθεση ειδών προμήθειας και των τεχνικών προδιαγραφών που απαιτούνται.
 - (γ) έλαβε(αν) γνώση και συμπεριέλαβε(αν) κάθε κόστος στο παρακάτω προσφερόμενο τίμημα για την παράδοση όλων των υπό ανάθεση ειδών προμήθειας σύμφωνα με τα προβλεπόμενα στη διακήρυξη σας.
2. Η αμοιβή της εταιρείας (των εταιρειών) μας για την προμήθεια **ενός (1) εκάστου πολλαπλού εισιτηρίου**, σε περίπτωση ανάληψης των προβλεπόμενων εργασιών θα ανέρχεται σε ευρώ χωρίς Φ.Π.Α.:

.....

(.....) (ολογράφως)

Με Φ.Π.Α. 24% :

.....

(.....) (ολογράφως)

Τα ποσά της αμοιβής θα καταβάλλονται στην εταιρεία (στις εταιρείες) μας από τους τιμολογούμενους φορείς προς εξόφληση όλων των υποχρεώσεων τους και θα καλύπτουν όλα όσα προβλέπονται από τη διακήρυξη. Ο Φ.Π.Α. θα βαρύνει τους τιμολογούμενους φορείς.

Αθήνα/2026

Για την (τίτλος εταιρείας)

..... (Υπογραφή)

..... (Όνοματεπώνυμο - ΑΔΤ)

ΠΑΡΑΡΤΗΜΑ IV – Υποδείγματα Εγγυητικών Επιστολών**1. ΥΠΟΔΕΙΓΜΑ ΕΓΓΥΗΤΙΚΗΣ ΕΠΙΣΤΟΛΗΣ ΣΥΜΜΕΤΟΧΗΣ**

Όνομασία Τράπεζας

Κατάστημα

(Δ/νση οδός -αριθμός ΤΚ)

Ημερομηνία έκδοσης

ΕΥΡΩ.

Προς

"ΟΡΓΑΝΙΣΜΟ ΑΣΤΙΚΩΝ ΣΥΓΚΟΙΝΩΝΙΩΝ ΑΘΗΝΩΝ" (Ο.Α.Σ.Α) Μ.Α.Ε.

Ρεθύμνου 1, Α Θ Η Ν Α

ΕΓΓΥΗΤΙΚΗ ΕΠΙΣΤΟΛΗ ΣΥΜΜΕΤΟΧΗΣ ΑΡ. ΕΥΡΩ

Έχουμε την τιμή να σας γνωρίσουμε ότι εγγυώμεθα δια της παρούσας εγγυητικής επιστολής ανέκκλητα και ανεπιφύλακτα, παραιτούμενοι του δικαιώματος της διαιρέσεως και διζήσεως μέχρι του ποσού των ΕΥΡΩ(και ολογράφως) υπέρ της εταιρείας (ή της ένωσης εταιρειών)..... με ΑΦΜ..... Δ/νση για τη συμμετοχή της στο διενεργούμενο διαγωνισμό τηςγια την ανάθεση **«Προμήθεια Μέσων Κομίστρου υπό Μορφή Ρολού και Μεμονωμένου Πολλαπλού Εισιτηρίου, που Απαιτούνται κατά τη Λειτουργία του Αυτόματου Συστήματος Συλλογής Κομίστρου (Α.Σ.Σ.Κ.)»** σύμφωνα με την υπ. αρ. 3/2026. Διακήρυξη.

Η παρούσα εγγύηση καλύπτει μόνο τις από την συμμετοχή εις τον ανωτέρω διαγωνισμό απορρέουσες υποχρεώσεις της εν λόγω εταιρείας καθ' όλο τον χρόνο ισχύος της.

Το παραπάνω ποσό τηρούμε στη διάθεσή σας και θα καταβληθεί με μόνη τη δήλωσή σας ολικά ή μερικά χωρίς καμία από μέρος μας αντίρρηση ή ένσταση και χωρίς να ερευνηθεί το βάσιμο ή μη της απαίτησης μέσα σε πέντε (5) ημέρες από απλή έγγραφη ειδοποίησή σας.

Σε περίπτωση κατάπτωσης της εγγύησης το ποσό της κατάπτωσης υπόκειται στο εκάστοτε ισχύον τέλος χαρτοσήμου.

Αποδεχόμαστε να παρατείνουμε την ισχύ της εγγύησης ύστερα από απλό έγγραφο της Υπηρεσίας σας με την προϋπόθεση ότι το σχετικό αίτημα σας θα μας υποβληθεί πριν από την ημερομηνία λήξης της.

Η παρούσα ισχύει μέχρι και την

(ΣΗΜΕΙΩΣΗ ΓΙΑ ΤΗΝ ΤΡΑΠΕΖΑ)

Ο χρόνος ισχύος πρέπει να είναι μεγαλύτερος κατά τουλάχιστον 30 ημέρες του χρόνου ισχύος της προσφοράς, όπως σχετικά αναφέρεται στη Δ\ξη).

Βεβαιούται υπεύθυνα ότι το ποσό των εγγυητικών μας επιστολών που έχουν δοθεί στο Δημόσιο και ΝΠΔΔ, συνυπολογίζοντας και το ποσό της παρούσας, δεν υπερβαίνει το όριο των εγγυήσεων που έχει καθορισθεί από το Υπουργείο Οικονομικών για την Τράπεζά μας.

2.ΥΠΟΔΕΙΓΜΑ ΕΓΓΥΗΤΙΚΗΣ ΕΠΙΣΤΟΛΗΣ ΚΑΛΗΣ ΕΚΤΕΛΕΣΗΣ

Όνομασία Τράπεζας

Κατάστημα

(Δ/ση οδός -αριθμός TK fax) Ημερομηνία έκδοσης

ΕΥΡΩ.

Προς

"ΟΡΓΑΝΙΣΜΟ ΑΣΤΙΚΩΝ ΣΥΓΚΟΙΝΩΝΙΩΝ ΑΘΗΝΩΝ" (Ο.Α.Σ.Α) Μ.Α.Ε.

Ρεθύμνου 1, Α Θ Η Ν Α

ΕΓΓΥΗΤΙΚΗ ΕΠΙΣΤΟΛΗ ΚΑΛΗΣ ΕΚΤΕΛΕΣΗΣ ΑΡ. ΕΥΡΩ

Έχουμε την τιμή να σας γνωρίσουμε ότι εγγυώμεθα δια της παρούσας εγγυητικής επιστολής ανέκκλητα και ανεπιφύλακτα, παραιτούμενοι του δικαιώματος της διαιρέσεως και διζήσεως μέχρι του ποσού των ΕΥΡΩ.(και ολογράφως) στο οποίο και μόνο περιορίζεται η υποχρέωσή μας, υπέρ της εταιρείας (ή της ένωσης)..... Δ\ση..... ΑΦΜ για την καλή εκτέλεση από αυτήν των όρων της με αριθμό.....σύμβασης, που υπέγραψε μαζί σας για την ανάθεση της υπ. αρ.διακ/ξης προς κάλυψη αναγκών του ΟΑΣΑ και το οποίο ποσόν καλύπτει το 4% της εκτιμώμενης προ Φ.Π.Α. αξίας της σύμβασηςΕΥΡΩ αυτής.

Το παραπάνω ποσό τηρούμε στη διάθεσή σας και θα καταβληθεί με μόνη τη δήλωσή σας ολικά ή μερικά χωρίς καμία από μέρος μας αντίρρηση ή ένσταση και χωρίς να ερευνηθεί το βάσιμο ή μη της απαίτησης μέσα σε πέντε (5) ημέρες από απλή έγγραφη ειδοποίησή σας.

Σε περίπτωση κατάπτωσης της εγγύησης το ποσό της κατάπτωσης υπόκειται στο εκάστοτε ισχύον τέλος χαρτοσήμου.

Η παρούσα εγγύησή μας αφορά μόνο την παραπάνω αιτία και ισχύει μέχρι την επιστροφή της σ' εμάς , οπότε γίνεται αυτοδίκαια άκυρη και δεν έχει απέναντί μας καμία ισχύ.

Βεβαιούται υπεύθυνα ότι το ποσό των εγγυητικών μας επιστολών που έχουν δοθεί στο Δημόσιο και ΝΠΔΔ, συνυπολογίζοντας και το ποσό της παρούσας, δεν υπερβαίνει το όριο των εγγυήσεων που έχει καθορισθεί από το Υπουργείο Οικονομικών για την Τράπεζά μας.-

1. Γενικά Στοιχεία:

Ο υποψήφιος Ανάδοχος υποχρεούται επί ποινή αποκλεισμού, να συμπληρώσει τον Πίνακα Συμμόρφωσης που παρατίθενται στη συνέχεια, λαμβάνοντας υπόψη τις ακόλουθες διευκρινίσεις:

Στη Στήλη «Προδιαγραφή», περιγράφονται αναλυτικά οι αντίστοιχοι τεχνικοί όροι, υποχρεώσεις ή επεξηγήσεις για τα οποία θα πρέπει να δοθούν αντίστοιχες απαντήσεις.

Αν στη στήλη «Απαιτήση» έχει συμπληρωθεί η λέξη «ΝΑΙ» ή ένας αριθμός (που σημαίνει υποχρεωτικό αριθμητικό μέγεθος της προδιαγραφής και απαιτεί συμμόρφωση) τότε η αντίστοιχη προδιαγραφή είναι υποχρεωτική για τον υποψήφιο Ανάδοχο, θεωρούμενη ως απαραίτητος όρος σύμφωνα με την παρούσα Διακήρυξη. Προσφορές που δεν καλύπτουν πλήρως απαραίτητους όρους απορρίπτονται ως απαράδεκτες.

Στη στήλη «Απάντηση» σημειώνεται η απάντηση του Αναδόχου που έχει τη μορφή ΝΑΙ/ΟΧΙ εάν η αντίστοιχη προδιαγραφή πληρείται ή όχι από την Προσφορά ή ένα αριθμητικό μέγεθος που δηλώνει την ποσότητα του αντίστοιχου χαρακτηριστικού στην Προσφορά. Απλή κατάφαση ή επεξήγηση δεν αποτελεί απόδειξη πλήρωσης της προδιαγραφής και η αρμόδια Επιτροπή έχει την υποχρέωση ελέγχου και επιβεβαίωσης της πλήρωσης της απαίτησης.

Στη στήλη «Παραπομπή» θα καταγραφεί η σαφής παραπομπή σε Παράρτημα της Τεχνικής Προσφοράς, το οποίο θα περιλαμβάνει αριθμημένα Τεχνικά Φυλλάδια κατασκευαστών, ή αναλυτικές τεχνικές περιγραφές των υπηρεσιών, του εξοπλισμού ή του τρόπου διασύνδεσης και λειτουργίας ή αναφορές μεθοδολογίας εγκατάστασης και υποστήριξης, κλπ., που κατά την κρίση του υποψήφιου Αναδόχου τεκμηριώνουν τα στοιχεία των Πινάκων Συμμόρφωσης. Είναι ιδιαίτερα επιθυμητή η πληρέστερη συμπλήρωση των παραπομπών, οι οποίες πρέπει να είναι κατά το δυνατόν συγκεκριμένες. Αντίστοιχα, στο τεχνικό φυλλάδιο ή στη σχετική αναφορά, μεθοδολογικό εργαλείο, κλπ. θα υπογραμμιστεί το σημείο που τεκμηριώνει τη συμφωνία ή υπερέκλυση και θα σημειωθεί η αντίστοιχη παράγραφος του Πίνακα Συμμόρφωσης στην οποία καταγράφεται η ζητούμενη προδιαγραφή

Τονίζεται ότι είναι υποχρεωτική η απάντηση σε όλα τα σημεία των Πινάκων Συμμόρφωσης και η παροχή όλων των πληροφοριών που ζητούνται. Η αρμόδια Επιτροπή θα αξιολογήσει τα παρεχόμενα από τους υποψήφιους Αναδόχους στοιχεία κατά την αξιολόγηση των Τεχνικών Προσφορών. Σε περίπτωση που δεν έχει συμπληρωθεί η στήλη «Απάντηση», για έστω και ένα από τους όρους στον πίνακα συμμόρφωσης, τότε θεωρείται ότι δεν υπάρχει απάντηση στο σχετικό.

2. Πίνακες Συμμόρφωσης:

2.1. Περιεχόμενα Υπο-Φακέλου «Δικαιολογητικά Συμμετοχής»:

A/A	Προδιαγραφή	Απαίτηση	Απάντηση	Παραπομπή
1	Εγγυητική Επιστολή Συμμετοχής στο Διαγωνισμό.	ΝΑΙ		
2	«Ενιαίο Ευρωπαϊκό Έγγραφο Συμβάσεων (Ε.Ε.Ε.Σ)». κατάλληλα υπογεγραμμένο, σύμφωνα με τα οριζόμενα στην παρ. 2.4.3.1. της παρούσας διακήρυξης.	ΝΑΙ		

2.2. Περιεχόμενα Υπο-Φακέλου «Τεχνική Προσφορά»:

2.2.1. Τεχνική Επάρκεια του Αναδόχου:

A/A	Προδιαγραφή	Απαίτηση	Απάντηση	Παραπομπή
1	Έχει παραδώσει τουλάχιστον 1.600.000) «πολλαπλά εισιτήρια σε μορφή ρολών» τα τελευταία τρία χρόνια του δημοπρατούμενου είδους (Αρθρ. 2.2.6).	ΝΑΙ		
2	Κατάλογος έργων προμήθειας έξυπνων εισιτηρίων σε μορφή ρολών και μεμονωμένων πολλαπλών που έχουν ολοκληρώσει επιτυχώς κατά την τελευταία τριετία σύμφωνα με τα οριζόμενα στην παρ. 2.2.9.2 (B4)	ΝΑΙ		
3	Βεβαιώσεις καλής εκτέλεσης από τις Αναθέτουσες Αρχές για τα έργα του καταλόγου σύμφωνα με τα οριζόμενα στην παρ. 2.2.9.2 (B4, σημεία ii και iii)	ΝΑΙ		
4	Πιστοποίηση ISO 9001 από διαπιστευμένο Φορέα Πιστοποίησης σε ισχύ. Το πεδίο εφαρμογής του πιστοποιημένου κατά ISO 9001 Συστήματος Διαχείρισης Ποιότητας θα πρέπει να καλύπτει το αντικείμενο των προς Προμήθεια ειδών ISO 14001 ή EMAS από διαπιστευμένο Φορέα Πιστοποίησης σε ισχύ. Πιστοποίηση ISO 27001 από διαπιστευμένο Φορέα Πιστοποίησης σε ισχύ σύμφωνα με τα οριζόμενα στην παρ. 2.2.7 της παρούσας διακήρυξης.	ΝΑΙ		

5	Σχέδιο Υλοποίησης Έργου (Σ.Υ.Ε.), σύμφωνα με τα οριζόμενα στη παρ. 2.4.3.2 σημ. 1 της διακήρυξης.	ΝΑΙ		
6	Υπεύθυνη Δήλωση, σύμφωνα με τα οριζόμενα στη παρ. 2.4.3.2 σημ. 2 της διακήρυξης.	ΝΑΙ		
7	Υπεύθυνη Δήλωση, σύμφωνα με τα οριζόμενα στη παρ. 2.4.3.2 σημ. 3 της διακήρυξης.	ΝΑΙ		
8	Υπεύθυνη Δήλωση, σύμφωνα με τα οριζόμενα στη παρ. 2.2.9.2., Β5) σημείο β) της διακήρυξης.	ΝΑΙ		

2.2.2. «Πολλαπλό»

A/A	Προδιαγραφή	Απαίτηση	Απάντηση	Παραπομπή
1	Χρόνος διατήρησης φυσικών και ηλεκτρονικών χαρακτηριστικών σύμφωνα με την παρ. 1.1. Μέρους Α και Β, του Παραρτήματος Ι, της διακήρυξης.	ΝΑΙ		
2	Συμμόρφωση με το πρότυπο ISO/IEC 14443 1,2,3,4, μέρη 1,2	ΝΑΙ		
3	Η εκτύπωση του «πολλαπλού» θα συμμορφώνεται με τις απαιτήσεις της παρ. 1.3.2 Μέρους Α και Μέρους Β, του Παραρτήματος Ι, της διακήρυξης.	ΝΑΙ		
4	Η συσκευασία του «πολλαπλού» θα συμμορφώνεται με τις απαιτήσεις της παρ. 1.3.3 Μέρους Α και Μέρους Β, του Παραρτήματος Ι της διακήρυξης.	ΝΑΙ		
5	EPROM χωρητικότητας τουλάχιστον 512bits	ΝΑΙ		
6	Το chip του «πολλαπλού» θα συμμορφώνεται με τις απαιτήσεις της παρ. 1.2.2 , Μέρους Α και Μέρους Β, του Παραρτήματος Ι της διακήρυξης.	ΝΑΙ		
7	Τα ηλεκτρονικά και φυσικά χαρακτηριστικά του «πολλαπλού» θα συμμορφώνονται με τις Προδιαγραφές του Παραρτήματος Ι της διακήρυξης.	ΝΑΙ		

ΠΑΡΑΡΤΗΜΑ VI– Υπόδειγμα καταλόγου κυριότερων συμβάσεων

α/α	Τίτλος της σύμβασης – Τοποθεσία α	Ονομασία Αναδόχου (Μεμονωμένη επιχείρηση ή Κοινοπραξία) της σύμβασης β	Επιμερισμός των παραδόσεων κάθε επιχείρησης στη σύμβαση (Ποσοστό και είδος συμμετοχής σε περίπτωση ένωσης ή κοινοπραξίας) γ	Εργοδότης (αποδέκτης) δ	Ημερομηνίες έναρξης - περαίωσης της σύμβασης (εφόσον έχει περαιωθεί), διάρκεια της σύμβασης ε	Τελική αξία της σύμβασης χωρίς ΦΠΑ στ	Εκτελεσμένη Αξία της σύμβασης χωρίς ΦΠΑ ζ	Σύντομη περιγραφή του αντικειμένου της σύμβασης από την οποία θα προκύπτει ότι καλύπτει τις απαιτήσεις της Διακήρυξης η
1								
...								

ΕΝΗΜΕΡΩΣΗ ΓΙΑ ΤΗΝ ΕΠΕΞΕΡΓΑΣΙΑ ΠΡΟΣΩΠΙΚΩΝ ΔΕΔΟΜΕΝΩΝ

Ο Ο.Α.Σ.Α. ενημερώνει υπό την ιδιότητά του ως υπεύθυνος επεξεργασίας το φυσικό πρόσωπο που υπογράφει την προσφορά ως Προσφέρων ή ως Νόμιμος Εκπρόσωπος Προσφέροντος, ότι το ίδιο ή και τρίτοι, κατ' εντολή και για λογαριασμό του, θα επεξεργάζονται τα ακόλουθα δεδομένα ως εξής:

I. Αντικείμενο επεξεργασίας είναι τα δεδομένα προσωπικού χαρακτήρα που περιέχονται στους φακέλους της προσφοράς και τα αποδεικτικά μέσα τα οποία υποβάλλονται στον Ο.Α.Σ.Α., στο πλαίσιο του παρόντος Διαγωνισμού, από το φυσικό πρόσωπο το οποίο είναι το ίδιο Προσφέρων ή Νόμιμος Εκπρόσωπος Προσφέροντος.

II. Σκοπός της επεξεργασίας είναι η αξιολόγηση του Φακέλου Προσφοράς, η ανάθεση της Σύμβασης, η προάσπιση των δικαιωμάτων του Ο.Α.Σ.Α., η εκπλήρωση των εκ του νόμου υποχρεώσεων του Ο.Α.Σ.Α. και η εν γένει ασφάλεια και προστασία των συναλλαγών. Τα δεδομένα ταυτοπροσωπίας και επικοινωνίας θα χρησιμοποιηθούν από τον Ο.Α.Σ.Α. και για την ενημέρωση των Προσφερόντων σχετικά με την αξιολόγηση των προσφορών.

III. Αποδέκτες των ανωτέρω (υπό Α) δεδομένων στους οποίους κοινοποιούνται είναι:

(α) Φορείς στους οποίους ο Ο.Α.Σ.Α. αναθέτει την εκτέλεση συγκεκριμένων ενεργειών για λογαριασμό του, δηλαδή οι Σύμβουλοι, τα υπηρεσιακά στελέχη, μέλη Επιτροπών Αξιολόγησης, Χειριστές του Ηλεκτρονικού Διαγωνισμού και λοιποί εν γένει προστηθέντες του, υπό τον όρο της τήρησης σε κάθε περίπτωση του απορρήτου.

(β) Το Δημόσιο, άλλοι δημόσιοι φορείς ή δικαστικές αρχές ή άλλες αρχές ή δικαιοδοτικά όργανα, στο πλαίσιο των αρμοδιοτήτων τους.

(γ) Έτεροι συμμετέχοντες στο Διαγωνισμό, στο πλαίσιο της αρχής της διαφάνειας και του δικαιώματος προδικαστικής και δικαστικής προστασίας των συμμετεχόντων στο Διαγωνισμό, σύμφωνα με το νόμο.

IV. Τα δεδομένα θα τηρούνται για χρονικό διάστημα ίσο με τη διάρκεια της εκτέλεσης της σύμβασης, και μετά τη λήξη αυτής για χρονικό διάστημα πέντε ετών, για μελλοντικούς φορολογικούς-δημοσιονομικούς ή ελέγχους χρηματοδοτών ή άλλους προβλεπόμενους ελέγχους από την κείμενη νομοθεσία, εκτός εάν η νομοθεσία προβλέπει διαφορετική περίοδο διατήρησης. Σε περίπτωση εκκρεμοδικίας αναφορικά με δημόσια σύμβαση τα δεδομένα τηρούνται μέχρι το πέρας της εκκρεμοδικίας. Μετά τη λήξη των ανωτέρω περιόδων, τα προσωπικά δεδομένα θα καταστρέφονται.

V. Το φυσικό πρόσωπο που είναι είτε Προσφέρων είτε Νόμιμος Εκπρόσωπος του Προσφέροντος, μπορεί να ασκεί κάθε νόμιμο δικαίωμά του σχετικά με τα δεδομένα προσωπικού χαρακτήρα που το αφορούν, απευθυνόμενο στον υπεύθυνο προστασίας προσωπικών δεδομένων του Ο.Α.Σ.Α.

VI. Ο Ο.Α.Σ.Α. έχει υποχρέωση να λαμβάνει κάθε εύλογο μέτρο για τη διασφάλιση του απορρήτου και της ασφάλειας της επεξεργασίας των δεδομένων και της προστασίας τους από τυχαία ή αθέμιτη καταστροφή, τυχαία απώλεια, αλλοίωση, απαγορευμένη διάδοση ή πρόσβαση από οποιονδήποτε και κάθε άλλης μορφή αθέμιτη επεξεργασία.

ΠΑΡΑΡΤΗΜΑ VIII – Ερωτηματολόγιο Δέουσας Επιμέλειας

Θα προσκομισθεί συμπληρωμένο από τον προσωρινό ανάδοχο κατά τις διαδικασίες ανάθεσης με τα δικαιολογητικά προσωρινού αναδόχου.

Ο ΟΑΣΑ, στο πλαίσιο της ισχύουσας νομοθεσίας, εφαρμόζει κανονισμούς, πολιτικές και διαδικασίες κατά της διαφθοράς. Προς τον σκοπό αυτό καλείστε για την συμπλήρωση του ακόλουθου Ερωτηματολογίου Δέουσας Επιμέλειας Τρίτων ("Ερωτηματολόγιο").

Απαιτείται να συμπληρωθούν όλα τα πεδία.

Παρακαλούμε να δοθούν όλες οι απαντήσεις και πληροφορίες που ζητούνται.

1. ΓΕΝΙΚΕΣ ΠΛΗΡΟΦΟΡΙΕΣ ΤΡΙΤΟΥ ΜΕΡΟΥΣ	
Νομική επωνυμία	
Διεύθυνση	
Τηλέφωνο	
Email	
Ιστοσελίδα	
Χώρα εγκατάστασης	
Κύριοι μέτοχοι του τρίτου μέρους (ήτοι φυσικά ή νομικά πρόσωπα που κατέχουν ποσοστό $\geq 10\%$ του μετοχικού κεφαλαίου)	
2. ΑΝΤΙΚΕΙΜΕΝΟ ΥΠΗΡΕΣΙΩΝ / ΣΥΝΑΛΛΑΓΗΣ	
Κλάδος δραστηριοτήτων τρίτου μέρους	
Περιγραφή προμήθειας / υπηρεσιών	
Έχετε συνεργαστεί στο παρελθόν με τον ΟΑΣΑ;	ΝΑΙ <input type="checkbox"/> ΟΧΙ <input type="checkbox"/>

	(Εάν ΝΑΙ παρακαλώ αναφέρετε στοιχεία προηγούμενης συνεργασίας (πχ αρ. σύμβ/ημερ κλπ)
Αποτελεί το παρόν αντικείμενο επέκταση προϋπάρχουσας συνεργασίας;	ΝΑΙ <input type="checkbox"/> ΟΧΙ <input type="checkbox"/> (Εάν ΝΑΙ παρακαλώ αναφέρετε συνοπτικά στοιχεία προηγούμενης συνεργασίας (πχ αρ. σύμβ/ημερ κλπ) που παρασχέθηκαν
Έχετε συνεργαστεί στο παρελθόν με θυγατρική του ΟΑΣΑ;	ΝΑΙ <input type="checkbox"/> ΟΧΙ <input type="checkbox"/> (Εάν ΝΑΙ παρακαλώ αναφέρετε συνοπτικά στοιχεία προηγούμενης συνεργασίας (πχ αρ. σύμβ/ημερ κλπ) που παρασχέθηκαν
Ποιος θα είναι υπεύθυνος για τη συνεργασία με τον ΟΑΣΑ;	
Πρόκειται να συμμετέχουν υπεργολάβοι ή άλλα τρίτα μέρη σχετικά με το συγκεκριμένο αντικείμενο;	ΝΑΙ <input type="checkbox"/> ΟΧΙ <input type="checkbox"/> (Εάν ΝΑΙ παρακαλώ να παραθέσετε λεπτομέρειες)
3.ΚΑΝΟΝΙΣΤΙΚΗ ΣΥΜΜΟΡΦΩΣΗ ΚΑΙ ΕΠΙΧΕΙΡΗΜΑΤΙΚΗ ΗΘΙΚΗ	
Έχουν επιβληθεί σε βάρος σας/σε βάρος του ΝΠ ή σε σημαντικά ή διευθυντικά στελέχη του <u>κυρώσεις</u> (π.χ. κανονιστικές, ποινικές κα.) για παραβίαση νόμων κατά της διαφθοράς/ δωροδοκίας, για εγκλήματα οικονομικά ή άλλης φύσης;	ΝΑΙ <input type="checkbox"/> ΟΧΙ <input type="checkbox"/> (Εάν ΝΑΙ παρακαλώ να παραθέσετε λεπτομέρειες)

<p>Έχει εμπλακεί το ΝΠ, ή σημαντικά ή διευθυντικά στελέχη σε τρέχουσες ή προηγούμενες <u>έρευνες</u> ή διώξεις σχετικά με διαφθορά/δωροδοκία, οικονομικά εγκλήματα ή άλλης φύσης εγκλήματα;</p>	<p>ΝΑΙ <input type="checkbox"/></p> <p>ΟΧΙ <input type="checkbox"/></p> <p>(Εάν ΝΑΙ παρακαλώ να παραθέσετε λεπτομέρειες)</p>
<p>Έχετε θεσπίσει πολιτικές και διαδικασίες κανονιστικής συμμόρφωσης / επιχειρηματικής ηθικής;</p> <p>(Συμπεριλαμβανομένων κατ' ελάχιστο, κώδικα δεοντολογίας, πολιτικών κατά της διαφθοράς και της δωροδοκίας, του ξεπλύματος χρήματος, της χρηματοδότησης της τρομοκρατίας, σύμφωνα με το αντίστοιχο εθνικό πλαίσιο)</p>	<p>ΝΑΙ <input type="checkbox"/></p> <p>ΟΧΙ <input type="checkbox"/></p> <p>(Εάν ΝΑΙ παρακαλώ να παραθέσετε λεπτομέρειες)</p>
<p>Παρέχετε στο προσωπικό της επιχείρησής σας εκπαίδευση σχετικά με τις παραπάνω πολιτικές και διαδικασίες κανονιστικής συμμόρφωσης / επιχειρηματικής ηθικής</p>	<p>ΝΑΙ <input type="checkbox"/></p> <p>ΟΧΙ <input type="checkbox"/></p>
<p>Παρέχετε σε τρίτους συνεργάτες /υπεργολάβους /προμηθευτές (που θα συμμετάσχουν στην εκτέλεση του προς ανάθεση συμβατικού αντικειμένου) εκπαίδευση σχετικά με τις παραπάνω πολιτικές και διαδικασίες κανονιστικής συμμόρφωσης / επιχειρηματικής ηθικής;</p>	<p>ΝΑΙ <input type="checkbox"/></p> <p>ΟΧΙ <input type="checkbox"/></p> <p>(Εάν ΝΑΙ παρακαλώ να παραθέσετε λεπτομέρειες)</p>
4. ΠΙΘΑΝΗ ΣΥΓΚΡΟΥΣΗ ΣΥΜΦΕΡΟΝΤΩΝ	
<p>Από όσα είστε σε θέση να γνωρίζετε, υπάρχει κάποιο διευθυντικό ή άλλο σημαντικό στέλεχος που να έχει κατά το παρελθόν εργαστεί στον ΟΑΣΑ ή σε κάποια θυγατρική της;</p>	<p>ΝΑΙ <input type="checkbox"/></p> <p>ΟΧΙ <input type="checkbox"/></p> <p>(Εάν ΝΑΙ παρακαλώ να παραθέσετε λεπτομέρειες)</p>
<p>Από όσα είστε σε θέση να γνωρίζετε, έχουν διευθυντικά ή άλλα σημαντικά στελέχη σας</p>	<p><input type="checkbox"/></p>

στενή οικογενειακή ή άλλη σχέση με κρατικούς αξιωματούχους και δημόσιους λειτουργούς;	ΝΑΙ ΟΧΙ <input type="checkbox"/> (Εάν ΝΑΙ παρακαλώ να παραθέσετε λεπτομέρειες)
Έχετε οποιαδήποτε υπόνοια/υποψία ή γνωρίζετε να υπάρχει οποιαδήποτε κατάσταση που θα μπορούσε να οδηγήσει σε πιθανή σύγκρουση συμφερόντων σχετικά με την προμήθεια / την παροχή υπηρεσιών στον ΟΑΣΑ;	ΝΑΙ <input type="checkbox"/> ΟΧΙ <input type="checkbox"/> (Εάν ΝΑΙ παρακαλώ να παραθέσετε λεπτομέρειες)

ΕΡΩΤΗΜΑΤΟΛΟΓΙΟ ΔΕΟΥΣΑΣ ΕΠΙΜΕΛΕΙΑΣ ΣΧΕΤΙΚΑ ΜΕ ΘΕΜΑΤΑ ΠΡΟΣΩΠΙΚΩΝ ΔΕΔΟΜΕΝΩΝ

Το ερωτηματολόγιο δέουσας επιμέλειας θα πρέπει να συμπληρωθεί από τον Υπεύθυνο πριν από τη σύναψη οποιασδήποτε σύμβασης/συναλλαγής με την ΟΑΣΑ.

1.	Έχετε εκπονήσει σχέδιο συμμόρφωσης με τον Γενικό Κανονισμό Προστασίας Προσωπικών Δεδομένων (ΕΕ) 2016/679;
2.	Διαθέτετε Πολιτική Προστασίας Προσωπικών Δεδομένων, Πολιτική Ασφάλειας Πληροφοριών και/ ή σχετικές διαδικασίες και/ ή εγκεκριμένο Κώδικα Δεοντολογίας και/ ή σχετικές πιστοποιήσεις σε συμμόρφωση με τις απαιτήσεις του Κανονισμού;
3.	Έχετε σε εφαρμογή τα κατάλληλα τεχνικά και οργανωτικά μέτρα για την ασφάλεια και προστασία των δεδομένων προσωπικού χαρακτήρα που θα επεξεργαστείτε στο πλαίσιο συνεργασίας με την ΟΑΣΑ; Παρακαλούμε προσδιορίστε αυτά.
4.	Τηρείτε τα δεδομένα των συνεργατών και/ ή της ΟΑΣΑ, σε περίπτωση συνεργασίας σε χωριστό αρχείο;
5.	Έχετε σε εφαρμογή συστήματα διαβαθμισμένης πρόσβασης για την προστασία των δεδομένων προσωπικού χαρακτήρα; Έχετε σε εφαρμογή συστήματα ελέγχου πρόσβασης στα συστήματα που αποθηκεύονται δεδομένα προσωπικού χαρακτήρα;
6.	Εφαρμόζετε σύστημα κωδικών πρόσβασης στα συστήματά σας;
7.	Εφαρμόζετε σύστημα κρυπτογράφησης; Σε ποιες περιπτώσεις;
8.	Έχει το προσωπικό σας πρόσβαση στα δεδομένα προσωπικού χαρακτήρα από μη εταιρικές συσκευές; Ποια μέτρα λαμβάνονται σε αυτές τις περιπτώσεις;
9.	Διαθέτετε διαδικασίες διαχείρισης περιπτώσεων παραβίασης δεδομένων προσωπικού χαρακτήρα, διαχείρισης αιτημάτων για την άσκηση δικαιωμάτων των υποκειμένων των δεδομένων;

10.	Εφόσον απαιτείται, έχετε ορίσει Υπεύθυνο Προστασίας Δεδομένων;
11.	Εκπαιδεύετε το προσωπικό σας σε θέματα προστασίας προσωπικών δεδομένων και ασφάλειας πληροφοριών;
12.	Διαθέτετε ορισμένη Πολιτική/ διαδικασία σχετικά με το χρονικό διάστημα τήρησης των δεδομένων προσωπικού χαρακτήρα που επεξεργάζεστε;
13.	Εφαρμόζετε συγκεκριμένες μεθόδους διαγραφής/ καταστροφής των δεδομένων προσωπικού χαρακτήρα που επεξεργάζεστε;
14.	Είστε σε θέση να διασφαλίσετε ότι έχετε τη δυνατότητα να διαγράψετε/ καταστρέψετε/ επιστρέψετε με ασφάλεια όλα τα αντίγραφα σε ηλεκτρονική ή έντυπη μορφή των δεδομένων προσωπικού χαρακτήρα που τυχόν θα επεξεργάζεστε για λογαριασμό μας;
15.	Αναθέτετε εξωτερικά οποιαδήποτε καθήκοντα σχετικά με την επεξεργασία των προσωπικών δεδομένων που θα επεξεργάζεστε για λογαριασμό της ΟΑΣΑ σε τρίτους υπεργολάβους;
16.	Αν απαντήσατε θετικά στην ως άνω ερώτηση, διαθέτετε διαδικασία για να αξιολογείτε εάν οποιοσδήποτε υπεργολάβος/προμηθευτής με τον οποίο συνεργάζεστε, παρέχει επαρκείς εγγυήσεις για την προστασία των προσωπικών δεδομένων;
17.	Θα διαβιβάσετε εσείς ή οι υπεργολάβοι σας δεδομένα προσωπικού χαρακτήρα που αφορούν την ΟΑΣΑ εκτός Ελλάδος; Σε αυτή την περίπτωση ποια μέτρα λαμβάνετε;

Ο/Η ως κάτωθι υπογεγραμμένος/-η, εκ της ιδιότητάς μου δηλώνω υπεύθυνα προς τον ΟΑΣΑ ότι οι πληροφορίες που παρείχα στα πλαίσια συμπλήρωσης του ως άνω ερωτηματολογίου είναι ακριβείς και πλήρεις.

Στοιχεία νόμιμου εκπροσώπου:

Όνοματεπώνυμο:

Ιδιότητα:

Ημερομηνία:

Υπογραφή:

- [X] [Το τρίτο μέρος] τηρεί τις υποχρεώσεις του που απορρέουν από τις διατάξεις της περιβαλλοντικής, κοινωνικοασφαλιστικής και λοιπής νομοθεσίας, που έχουν θεσπισθεί με το δίκαιο της Ευρωπαϊκής Ένωσης, το εθνικό δίκαιο, κλπ. [Το τρίτο μέρος] δηλώνει ότι έχει μελετήσει και αποδέχεται τον Κώδικα Δεοντολογίας της [Εταιρείας], στον βαθμό που τον αφορά, ο οποίος είναι αναρτημένος στην ιστοσελίδα του ΟΑΣΑ.
- [X.1] [Το τρίτο μέρος], εγγυάται ότι κανένας από τους υπαλλήλους, τους μετόχους, τους αντιπροσώπους, ή τους υπεργολάβους αυτού ("Συνδεδεμένα Μέρη"), άμεσα ή έμμεσα, είτε σε ιδιωτικές επιχειρηματικές συναλλαγές είτε σε συναλλαγές με τον δημόσιο τομέα, δεν θα προσφέρει, δώσει ούτε θα συμφωνήσει να προσφέρει ή δώσει (είτε μόνο του είτε σε συμφωνία με άλλα μέρη) οποιαδήποτε πληρωμή, δώρο ή άλλο πλεονέκτημα σε σχέση με θέματα που αποτελούν αντικείμενο της παρούσας συμφωνίας τα οποία (i) θα παραβίαζαν τυχόν νόμους ή κανονισμούς κατά της διαφθοράς που ισχύουν για [το τρίτο μέρος] ή [την Εταιρεία], (ii) προορίζονται να επηρεάσουν ή επηρεάζουν ή να επιβραβεύσουν ή επιβραβεύουν οποιοδήποτε άτομο για πράξη που παραβιάζει τις αρχές της καλής πίστης, της αμεροληψίας ή της εμπιστοσύνης, ή τα οποία θα ήταν ακατάλληλα για τον παραλήπτη να αποδεχθεί, (iii) χορηγούνται σε ή για δημόσιο αξιωματούχο με την πρόθεση να τον επηρεάσουν και προκειμένου να αποκτηθεί ή να διατηρηθεί ένα πλεονέκτημα κατά την επιχειρηματική συναλλαγή, ή (iv) τα οποία σε κάθε περίπτωση ένα λογικό άτομο θα θεωρούσε ανήθικα, παράνομα ή ακατάλληλα.
- [X.2] Το τρίτο μέρος] δηλώνει και εγγυάται ότι ούτε αυτό, ούτε, από όσα δύναται να γνωρίζει, κάποιο από τα Συνδεδεμένα Μέρη του πριν από την ημερομηνία της παρούσας συμφωνίας (i) έχει βρεθεί οποιαδήποτε στιγμή από δικαστήριο οποιασδήποτε δικαιοδοσίας ότι έχει διαπράξει οποιαδήποτε διεφθαρμένη πράξη (ή παρόμοια συμπεριφορά), (ii) έχει παραδεχτεί οποιαδήποτε στιγμή ότι έχει διαπράξει οποιαδήποτε διεφθαρμένη πράξη (ή παρόμοια συμπεριφορά), ή (iii) οποιαδήποτε στιγμή έχει τελέσει υπό έρευνα ή υποψία ότι έχει εμπλακεί σε οποιαδήποτε διεφθαρμένη πράξη (ή παρόμοια συμπεριφορά).
- [X.3] Το [τρίτο μέρος] λαμβάνει εύλογα μέτρα για να διασφαλίσει ότι τα Συνδεδεμένα Μέρη και οι υπεργολάβοι του, συμμορφώνονται με τον Κώδικα Δεοντολογίας της [Εταιρείας].
- [X.4] Το [τρίτο μέρος] και τα Συνδεδεμένα Μέρη του, εφόσον τους ζητηθεί, θα παρακολουθήσουν την εκπαίδευση κατά της διαφθοράς της [Εταιρείας].
- [X.5] Κατά τη διάρκεια της παρούσας συμφωνίας και για [ένα] έτος μετά, [το τρίτο μέρος] (i) καταγράφει σωστά και με ακρίβεια στα βιβλία και τα αρχεία του (είτε σε έντυπη μορφή είτε σε άλλη μορφή) όλες τις συναλλαγές που σχετίζονται με οποιονδήποτε τρόπο με την παρούσα συμφωνία ή με υπηρεσίες που παρέχονται από [το τρίτο μέρος] βάσει αυτής ("Αρχεία Συναλλαγών"), και (ii) παρέχει αντίγραφα των Αρχείων Συναλλαγών ή / και οποιωνδήποτε άλλων πληροφοριών όπως μπορεί εύλογα να απαιτήσει η [Εταιρεία] με γραπτή ειδοποίηση προκειμένου να παρακολουθεί τη συμμόρφωση του [τρίτου μέρους] με τις υποχρεώσεις του σύμφωνα με τη ρήτρα [X]. [Το τρίτο μέρος] παρέχει κάθε εύλογη βοήθεια, συμπεριλαμβανομένης της πρόσβασης σε χώρους, έγγραφα (είτε σε έντυπη μορφή είτε σε άλλη μορφή) και σε ανθρώπινο δυναμικό, όπως μπορεί εύλογα να χρειαστεί η [Εταιρεία] για να πραγματοποιήσει μια τέτοια άσκηση.

- [X.6] [Το τρίτο μέρος] δηλώνει ότι δεν βρίσκεται σε οποιαδήποτε έννομη ή πραγματική σχέση ή κατάσταση η οποία το φέρνει σε δυνητική κατάσταση σύγκρουσης συμφερόντων ή εν γένει θα μπορούσε να εγείρει υποψία ότι το εμποδίζει, σε μικρότερο ή μεγαλύτερο βαθμό, από το να παρέχει με την αναγκαία αποτελεσματικότητα και αντικειμενικότητα τις υπηρεσίες του έναντι της [Εταιρείας]. Σε περίπτωση που ανακύψει για οποιονδήποτε λόγο στο μέλλον, με ή χωρίς συμβολή του τρίτου μέρους, οποιαδήποτε έννομη ή πραγματική σχέση ή δυνητική κατάσταση, το τρίτο μέρος οφείλει να ενημερώσει αμέσως εγγράφως την [Εταιρεία], έχει δε υποχρέωση να άρει την προαναφερόμενη κατάσταση αμέσως μόλις του ζητηθεί από την [Εταιρεία]. Η [Εταιρεία] δικαιούται να κρίνει κατά την απόλυτη διακριτική της ευχέρεια αν υφίσταται ή όχι κατάσταση σύγκρουσης συμφερόντων στο πρόσωπο του τρίτου μέρους, ανεξάρτητα από το αν περιγράφεται ή όχι ανωτέρω.
- [X.7] [Το τρίτο μέρος] θα πρέπει να ενημερώνει αμέσως την [Εταιρεία] σχετικά με κάθε εξέλιξη που μπορεί να επηρεάσει ουσιαστικά την ικανότητα του είτε να ασκεί αποτελεσματικά τις υπηρεσίες του έναντι της [Εταιρείας] είτε να συμμορφώνεται με τις ισχύουσες νομοθετικές ρυθμίσεις και κανονιστικές απαιτήσεις.
- [X.8] Σε περίπτωση παραβίασης των παρόντων ρητρών σχετικά με τη διαφθορά/δωροδοκία και αποφυγή σύγκρουσης συμφερόντων , η [Εταιρεία] μπορεί να καταγγείλει την παρούσα σύμβαση αζημίως για την ίδια και με άμεση ισχύ μετά από γραπτή ειδοποίηση προς [το τρίτο μέρος].

ΣΥΜΒΑΣΗ

«Προμήθεια μέσω των προϊόντων κομίστρου υπό μορφή ρολού και μεμονωμένου πολλαπλού εισιτηρίου, που απαιτούνται κατά τη λειτουργία του Αυτόματου Συστήματος Συλλογής Κομίστρου (Α.Σ.Σ.Κ.)»

CPV: 30237131-6

ΣΥΜΒΑΛΛΟΜΕΝΟΙ :

Οργανισμός Αστικών Συγκοινωνιών Αθηνών Μονοπρόσωπη Α.Ε. (Ο.Α.Σ.Α.)
(Α.Φ.Μ. : 094419265 Δ.Ο.Υ.: ΚΕ.ΦΟ.ΔΕ. Αττικής)

Οδικές Συγκοινωνίες Μονοπρόσωπη Α.Ε. (Ο.ΣΥ)
(Α.Φ.Μ. : 094382949 Δ.Ο.Υ.: ΚΕ.ΦΟ.ΔΕ. Αττικής)

Σταθερές Συγκοινωνίες Μονοπρόσωπη Α.Ε. (ΣΤΑ.ΣΥ)
(Α.Φ.Μ. : 099949745 Δ.Ο.Υ.: ΚΕ.ΦΟ.ΔΕ. Αττικής)

και

«.....»,

ΠΟΣΟ ΣΥΜΒΑΣΗΣ: € πλέον ΦΠΑ

ΗΜΕΡΟΜΗΝΙΑ ΥΠΟΓΡΑΦΗΣ ΣΥΜΒΑΣΗΣ :-2026

Στην Αθήνα σήμερα .../.../2026 ημέρα οι παρακάτω συμβαλλόμενοι:

1. Η Δημόσια Επιχείρηση Κοινωφελούς Χαρακτήρα με τη Νομική Μορφή Ανωνύμου Εταιρείας με την επωνυμία «ΟΡΓΑΝΙΣΜΟΣ ΑΣΤΙΚΩΝ ΣΥΓΚΟΙΝΩΝΙΩΝ ΑΘΗΝΩΝ Μ.Α.Ε.» - (Ο.Α.Σ.Α. Μ.Α.Ε.) που εδρεύει στην Αθήνα, οδός Ρεθύμνου 1 Τ.Κ. 106 82 με Αριθμό Φορολογικού Μητρώου (Α.Φ.Μ.) 094419265 νομίμως εκπροσωπούμενης από τον Διευθύνοντα Σύμβουλό της κ. Αντώνιο Κεραστάρη καλούμενου στο εξής ο "Ο.Α.Σ.Α." ή "**Αναθέτων φορέας**",

καθώς και οι εταιρείες του Ομίλου ΟΑΣΑ:

α. Δημόσια επιχείρηση κοινωφελούς χαρακτήρα με τη νομική μορφή Ανωνύμου Εταιρείας με την επωνυμία «ΟΔΙΚΕΣ ΣΥΓΚΟΙΝΩΝΙΕΣ Μ.Α.Ε.» (Ο.Σ.Υ. Μ.Α.Ε.) που εδρεύει στην Αθήνα, οδός Παρνασσού αρ.6, με ΑΦΜ 094382949 νομίμως εκπροσωπούμενης από τον Διευθύνοντα Σύμβουλο κ. Στέφανο Αγιάσογλου,

β. Δημόσια επιχείρηση κοινωφελούς χαρακτήρα με τη νομική μορφή Ανωνύμου Εταιρείας με την επωνυμία «ΣΤΑΘΕΡΕΣ ΣΥΓΚΟΙΝΩΝΙΕΣ ΜΟΝΟΠΡΟΣΩΠΗ Α.Ε.» (ΣΤΑ.Σ.Υ. Μ.Α.Ε.) που εδρεύει στην Αθήνα, οδός Αθηνάς αρ.67, με ΑΦΜ 099949745 νομίμως εκπροσωπούμενης από τον Διευθύνοντα Σύμβουλο κ. Αθανάσιο Κοτταρά,

ως εκ τρίτου συμβαλλόμενες,

2. Η Ανώνυμη Εταιρεία με την επωνυμία ".....", που εδρεύει (ΑΦΜ:), νομίμως εκπροσωπούμενης από(στο εξής ο «Ανάδοχος»)

Έχοντας υπόψιν:

1. την υπ' αριθμ/2026) διακήρυξη (ΑΔΑΜ.....) και τα λοιπά έγγραφα της σύμβασης που συνέταξε ο Αναθέτων Φορέας για την ανωτέρω εν θέματι σύμβαση προμήθειας.

2. Την υπ' αριθμ απόφαση του ΔΣ του Αναθέτοντος Φορέα με την οποία κατακυρώθηκε το αποτέλεσμα της διαδικασίας (ΑΔΑΜ...), στο πλαίσιο της ανωτέρω διακήρυξης, στον Ανάδοχο και την αριθμ. πρωτ. ειδική πρόσκληση του Αναθέτοντος Φορέα προς τον Ανάδοχο για την υπογραφή του παρόντος, η οποία κοινοποιήθηκε σε αυτόν την.....

3. Την απόυπεύθυνη δήλωση του αναδόχου ότι δεν έχουν επέλθει στο πρόσωπό του οψιγενείς μεταβολές κατά την έννοια της περ. δ της παραγράφου 3 του άρθρου 316 του ν. 4412/2016

4. Την απόυπεύθυνη δήλωση του αναδόχου της κοινής απόφασης των Υπουργών Ανάπτυξης και Επικρατείας 20977/23-8-2007 (Β' 1673) «Δικαιολογητικά για την τήρηση των μητρώων του ν. 3310/2005 όπως τροποποιήθηκε με το ν. 3414/2005»

5. Ότι αναπόσπαστο τμήμα της παρούσας αποτελούν, σύμφωνα με το άρθρο 2 παρ.1 περιπτ. 42 του Ν.4412/2016:

1. η υπ' αριθ. διακήρυξη (ΑΔΑΜ.....), με τα Παραρτήματα της
2. η με αρ. Προκήρυξη της Σύμβασης (ΑΔΑ: ΑΔΑΜ .), όπως αυτή έχει δημοσιευτεί στην Επίσημη Εφημερίδα της Ευρωπαϊκής Ένωσης με ημερομ. Αποστολής
3. το Ευρωπαϊκό Ενιαίο Έγγραφο Σύμβασης [ΕΕΕΣ] του αναδόχου
4. η προσφορά του Αναδόχου (αριθ. προσφοράς ΕΣΗΔΗΣ

στο εξής «τα Έγγραφα της Σύμβασης»

6. Ότι ο ανάδοχος κατέθεσε την υπ' αριθ. εγγυητική επιστολή της ΤΡΑΠΕΖΑΣ ποσού εξήντα επτά χιλιάδες τριακόσια είκοσι ευρώ (67.320,00 €), για την καλή εκτέλεση των όρων της παρούσας σύμβασης.

Συμφώνησαν και έκαναν αμοιβαία αποδεκτά τα ακόλουθα :

Ο πρώτος των συμβαλλομένων Ο.Α.Σ.Α., ενεργώντας για λογαριασμό των εταιρειών του Ομίλου ΟΣΥ Μ.Α.Ε και ΣΤΑΣΥ Μ.Α.Ε. κατ' εφαρμογή της παραγράφου 5 του άρθρου 7 του ν.3920/2011, και του από Συμφωνητικού μεταξύ ΟΑΣΑ, ΣΤΑΣΥ και ΟΣΥ, αναθέτει στη δεύτερη των συμβαλλομένων την προμήθεια μέσω προϊόντων κομίστρου για το Α.Σ.Σ.Κ. κατά τους ειδικότερους όρους της παρούσας.

Άρθρο 1 Αντικείμενο

Αντικείμενο της παρούσας σύμβασης είναι η «**Προμήθεια μέσω προϊόντων κομίστρου υπό μορφή ρολού και μεμονωμένου πολλαπλού εισιτηρίου, που απαιτούνται κατά τη λειτουργία του Αυτόματου Συστήματος Συλλογής Κομίστρου (Α.Σ.Σ.Κ.)**» σύμφωνα με τους όρους και τις προδιαγραφές του άρθρου 1.3 της Διακήρυξης και του Παραρτήματος Ι αυτής. Ο ανάδοχος θα αναλάβει την προμήθεια **16.830.000** λειτουργικών «πολλαπλών» εισιτηρίων στον Ο.Α.Σ.Α., εκ των οποίων 12.750.000 θα είναι σε μορφή ρολού, 7.500 ρολά των 1.700 τεμαχίων, και 4.080.000 μεμονωμένα «πολλαπλά» εισιτήρια.

Η προμήθεια θα πραγματοποιηθεί σύμφωνα με τους όρους που περιέχονται στα έγγραφα της σύμβασης, στην απόφαση κατακύρωσης και την προσφορά του Αναδόχου.

Άρθρο 2 Χρηματοδότηση της σύμβασης

Η παρούσα Σύμβαση χρηματοδοτείται από ίδιους πόρους των εταιρειών Ο.ΣΥ. Μ.Α.Ε. κατά 50% και ΣΤΑ.ΣΥ Μ.Α.Ε. κατά 50% και βαρύνει τους προϋπολογισμούς των εταιρειών Ο.ΣΥ. Μ.Α.Ε. και ΣΤΑ.ΣΥ Μ.Α.Ε. (αντίστοιχα υπ' αριθ. ΑΔΑ:. και ΑΔΑ:)

Άρθρο 3 Διάρκεια σύμβασης –Χρόνος Παράδοσης

- 3.1. Δυνάμει του άρθρου 1.3 της Διακήρυξης η διάρκεια της παρούσας σύμβασης ορίζεται σε 8 μήνες από την υπογραφή της.
- 3.2. Ο συμβατικός χρόνος παράδοσης των υλικών καθορίζεται στο άρθρο 7 της παρούσας

Άρθρο 4 Υποχρεώσεις Αναδόχου

Ο Ανάδοχος εγγυάται και δεσμεύεται ανέκκλητα στον Αναθέτοντα Φορέα:

- 4.1. ότι, σύμφωνα με το άρθρο 4.3.1. της Διακήρυξης, τηρεί και θα εξακολουθήσει να τηρεί κατά την εκτέλεση της παρούσας σύμβασης τις υποχρεώσεις του που απορρέουν από τις διατάξεις της

περιβαλλοντικής, κοινωνικοασφαλιστικής και εργατικής νομοθεσίας, που έχουν θεσπιστεί με το δίκαιο της Ένωσης, το εθνικό δίκαιο, συλλογικές συμβάσεις ή διεθνείς διατάξεις περιβαλλοντικού, κοινωνικού και εργατικού δικαίου, οι οποίες απαριθμούνται στο (στο Παράρτημα XIV του Προσαρτήματος Β΄ και του ν. 4412/2016). Η τήρηση των εν λόγω υποχρεώσεων ελέγχεται και βεβαιώνεται από τα όργανα που επιβλέπουν την εκτέλεση της παρούσας σύμβασης και τις αρμόδιες δημόσιες αρχές και υπηρεσίες που ενεργούν εντός των ορίων της ευθύνης και της αρμοδιότητάς τους

4.2. ότι θα ενεργεί σύμφωνα με το Νόμο και με την παρούσα, ότι θα λαμβάνει τα κατάλληλα μέτρα για να διασφαλίσει την ομαλή και προσηκούσα εκτέλεση της παρούσας σύμφωνα με τη Διακήρυξη και τα λοιπά Έγγραφα της Σύμβασης και ότι δεν θα ενεργήσει αθέμιτα, παράνομα ή καταχρηστικά καθ' όλη τη διάρκεια της εκτέλεσης της παρούσας, σύμφωνα με τη ρήτρα ακεραιότητας που επισυνάπτεται στην παρούσα και αποτελεί αναπόσπαστο τμήμα της.

4.3. ότι καθ' όλη τη διάρκεια εκτέλεσης της σύμβασης, θα συνεργάζεται στενά με τον Αναθέτοντα Φορέα, υποχρεούται δε να λαμβάνει υπόψη του οποιοσδήποτε παρατηρήσεις του σχετικά με την εκτέλεση της σύμβασης.

Άρθρο 5 Αμοιβή – Τρόπος πληρωμής

5.1. Το συνολικό συμβατικό τίμημα ανέρχεται σε € , πλέον ΦΠΑ 24% (€), ήτοι συνολικά€.

Η αμοιβή του αναδόχου ανά τιμή μονάδας ανέρχεται σε ποσό € (ευρώ), ήτοι στο ταυτάριθμο ποσό της προσφοράς του. Στην αμοιβή του Αναδόχου δεν συμπεριλαμβάνεται ΦΠΑ. Στην αμοιβή περιλαμβάνονται το κόστος διενέργειας των εργαστηριακών εξετάσεων και των ελέγχων κατά την παραλαβή-παράδοση των συμβατικών ειδών σύμφωνα με το άρθρο 6.2 της Διακήρυξης, οι δαπάνες μεταφοράς και ασφάλισής τους σύμφωνα με το άρθρο 6.3 της Διακήρυξης, καθώς και κάθε άλλη δαπάνη που ρητώς προβλέπεται στη Διακήρυξη ότι βαρύνει τον ανάδοχο.

5.2. Η πληρωμή του Αναδόχου θα πραγματοποιηθεί σύμφωνα με το άρθρο 5.1.1 της Διακήρυξης και συγκεκριμένα θα καταβάλλεται το 100% της συμβατικής αξίας μετά την οριστική παραλαβή των υπό προμήθεια ειδών κάθε τμηματικής παράδοσης. Η τιμολόγηση του συμβατικού αντικειμένου θα πραγματοποιηθεί σε ποσοστό 50% στην Ο.ΣΥ. Μ.Α.Ε. και 50% στη ΣΤΑ.ΣΥ. Μ.Α.Ε.

5.3. Η πληρωμή του συμβατικού τιμήματος κάθε τμηματικής παράδοσης θα γίνεται με την προσκόμιση από τον Ανάδοχο των νόμιμων παραστατικών και δικαιολογητικών που προβλέπονται από τις διατάξεις του άρθρου 200 παρ. 4 του ν. 4412/2016, καθώς και κάθε άλλου δικαιολογητικού που τυχόν ήθελε ζητηθεί από τις αρμόδιες υπηρεσίες που διενεργούν τον έλεγχο και την πληρωμή των εταιρειών του Ομίλου.

5.4. Τον Ανάδοχο βαρύνουν οι υπέρ τρίτων κρατήσεις, ως και κάθε άλλη επιβάρυνση, σύμφωνα με την κείμενη νομοθεσία, μη συμπεριλαμβανομένου Φ.Π.Α., για την παράδοση των συμβατικών υλικών στον τόπο και με τον τρόπο που προβλέπεται στη Διακήρυξη και λοιπά έγγραφα της Σύμβασης. Ιδίως ο Ανάδοχος βαρύνεται με τις κρατήσεις που καθορίζονται στο άρθρο 5.1.2 της Διακήρυξης.

5.5. Με κάθε πληρωμή θα γίνεται η προβλεπόμενη από την κείμενη νομοθεσία παρακράτηση φόρου εισοδήματος.

5.6. Όλα τα δικαιολογητικά του χρηματικού εντάλματος (πρωτόκολλα ποσοτικής και ποιοτικής παραλαβής κλπ.) ελέγχονται από την αρμόδια υπηρεσία ελέγχου του Αναθέτοντος Φορέα. Για την έκδοση χρηματικού εντάλματος ο ανάδοχος πρέπει να προσκομίσει το αντίστοιχο τιμολόγιο εντός

προθεσμίας τριάντα (30) ημερών από την ημερομηνία έκδοσης πρωτοκόλλου ποσοτικής και ποιοτικής παραλαβής και η πληρωμή του θα πρέπει να λάβει χώρα σε επιπλέον τριάντα (30) ημέρες.

Σε περίπτωση που η πληρωμή του αναδόχου καθυστερήσει από τον Αναθέτοντα Φορέα τριάντα (30) ημέρες από την οριστική ποιοτική και ποσοτική παραλαβή των αγαθών και την ολοκλήρωση των σχετικών διαδικασιών επαλήθευσης, υπό την προϋπόθεση ότι θα έχει περιέλθει μέχρι και την ημερομηνία αυτή στον Αναθέτοντα Φορέα το τιμολόγιο ή άλλο ισοδύναμο παραστατικό πληρωμής, ο Αναθέτων Φορέας, σύμφωνα με τα οριζόμενα στην υποπαρ. Ζ5 της παρ. Ζ του ν. 4152/2013, (Α' 107/09-05-2013) «Επείγοντα μέτρα εφαρμογής των Ν.4046/2012, 4093/2012 και 4127/2013» καθίσταται υπερήμερος και οφείλει τόκους υπερημερίας, χωρίς να απαιτείται όχληση από τον ανάδοχο. Σε περίπτωση καθυστέρησης υποβολής των οικείων δικαιολογητικών πληρωμής, ο Αναθέτων Φορέας δεν καθίσταται υπερήμερος, ει μη μόνο από την ημέρα προσκόμισής τους.

Άρθρο 6 Αναπροσαρμογή τιμής

Δεν προβλέπεται αναπροσαρμογής τιμής των υλικών.

Άρθρο 7 Χρόνος Παράδοσης Υλικών-Παραλαβή υλικών - Χρόνος και τρόπος παραλαβής υλικών

7.1 Ο Ανάδοχος υποχρεούται να παραδώσει τα υλικά στο χρόνο, τρόπο και τόπο που καθορίζονται στα άρθρα 6.1. και 6.2. και 6.3 της Διακήρυξης, καθώς και στο Παράρτημα Ι αυτής.

Οι τμηματικές παραδόσεις «πολλαπλών» εισιτηρίων θα πραγματοποιούνται τμηματικά βάσει του εγκεκριμένου χρονοδιαγράμματος σε συγκεκριμένο χώρο που θα υποδείξει ο Αναθέτων Φορέας.

ΑΠΑΙΤΗΣΕΙΣ ΟΑΣΑ ΓΙΑ ΤΙΣ ΠΑΡΑΔΟΣΕΙΣ ΠΟΛΛΑΠΛΩΝ ΣΕ ΜΟΡΦΗ ΡΟΛΩΝ - ΜΕΜΟΝΩΜΕΝΩΝ			
	ΤΜΧ Εισιτηρίων	Ρολά & Μεμονωμένα	Προγραμματισμός παραδόσεων
1η παράδοση	1.700.000	1.000	Σε 60 ημέρες από την υπογραφή της σύμβασης
1η παράδοση	1.000.000	Μεμονωμένα	Σε 60 ημέρες από την υπογραφή της σύμβασης
2η παράδοση	2.550.000	1.500	Σε 90 ημέρες από την υπογραφή της σύμβασης
3η παράδοση	2.550.000	1.500	Σε 120 ημέρες από την υπογραφή της σύμβασης
3η παράδοση	2.080.000	Μεμονωμένα	Σε 120 ημέρες από την υπογραφή της σύμβασης
4η παράδοση	2.550.000	1.500	Σε 150 ημέρες από την υπογραφή της σύμβασης
5η παράδοση	3.400.000	2.000	Σε 180 ημέρες από την υπογραφή της σύμβασης
5η παράδοση	1.000.000	Μεμονωμένα	Σε 180 ημέρες από την υπογραφή της σύμβασης
Σύνολο	16.830.000		

7.2. Μη εμπρόθεσμη παράδοση των υλικών από τον Ανάδοχο επάγεται τη κήρυξη αυτού ως έκπτωτου σύμφωνα με το άρθρο 6.1.2 της Διακήρυξης.

7.3. Η παραλαβή των υλικών γίνεται από επιτροπές, υπό τους όρους, διαδικασίες παραλαβής, τρόπους ποσοτικού και ποιοτικού ελέγχου των υλικών, ανάληψης του κόστους διενέργειας ελέγχου από τον Ανάδοχο που ορίζονται και συμφωνούνται στο άρθρο 6.2 της Διακήρυξης.

Υλικά που απορρίφθηκαν ή κρίθηκαν παραληπτέα με έκπτωση επί της συμβατικής τιμής, μπορούν να παραπέμπονται για επανεξέταση σύμφωνα με τα οριζόμενα στο άρθρο 6.2.1. της Διακήρυξης

7.4. Αν η παραλαβή των υλικών και η σύνταξη του σχετικού πρωτοκόλλου δεν πραγματοποιηθεί από την επιτροπή παραλαβής μέσα στον οριζόμενο από τη σύμβαση χρόνο, ισχύουν τα αναφερόμενα στο άρθρο 6.2.2. της Διακήρυξης.

Ανεξάρτητα από την, στο ως άνω άρθρο 6.2.2. οριζόμενη αυτοδίκαιη παραλαβή και την πληρωμή του Αναδόχου, πραγματοποιούνται οι προβλεπόμενοι από την παρούσα σύμβαση έλεγχοι από επιτροπή που συγκροτείται με απόφαση του Αναθέτοντος Φορέα στην οποία δεν μπορεί να συμμετέχουν ο πρόεδρος και τα μέλη της επιτροπής που δεν πραγματοποίησε την παραλαβή στον προβλεπόμενο από την παρούσα σύμβαση χρόνο. Η παραπάνω επιτροπή παραλαβής προβαίνει σε όλες τις διαδικασίες παραλαβής που προβλέπονται στο ως άνω άρθρο 7.3 της παρούσας σύμβασης, των άρθρων 6.2.1. της Διακήρυξης και του άρθρου 208 του ν. 4412/2016 και συντάσσει τα σχετικά πρωτόκολλα. Οι εγγυητικές επιστολές προκαταβολής και καλής εκτέλεσης δεν επιστρέφονται πριν από την ολοκλήρωση όλων των προβλεπομένων από την παρούσα σύμβαση ελέγχων και τη σύνταξη των σχετικών πρωτοκόλλων.

7.5 Ο συμβατικός χρόνος παράδοσης των υλικών μπορεί να παρατείνεται ή να μετατίθεται σύμφωνα με όσα ορίζονται στο άρθρο 6.1.1. της Διακήρυξης.

Άρθρο 8

Ειδικοί όροι ναύλωσης –ασφάλισης -ανακοίνωσης φόρτωσης και ποιοτικού ελέγχου στο εξωτερικό

Η μέριμνα και δαπάνη του μεταφορικού μέσου, καθώς και η ασφάλιση της προμήθειας βαρύνει τον ανάδοχο σύμφωνα με τα οριζόμενα στο άρθρο 6.3 της Διακήρυξης.

Σχετικά με τον ποιοτικό έλεγχο στο εξωτερικό αυτός θα πραγματοποιείται στη μονάδα παραγωγής των ειδών, με ευθύνη του προμηθευτή σύμφωνα με την διαδικασία ποιοτικού ελέγχου, και η σχετική αναφορά θα επισυνάπτεται στην παράδοση των ειδών.

Άρθρο 9

Δείγματα –Δειγματοληψία –Εργαστηριακές εξετάσεις

Πριν την πρώτη παράδοση θα πραγματοποιηθεί δειγματοληπτικός έλεγχος ως εξής:

Ο ανάδοχος υποχρεούται να παραδώσει τουλάχιστον **τέσσερα (4) δείγματα ρολού «Πολλαπλών»** προς δοκιμή επί του εξοπλισμού του υφιστάμενου συστήματος σε περιβάλλον δοκιμών.

Ο εξοπλισμός που θα χρησιμοποιηθεί για τη διενέργεια των δοκιμών είναι ο ακόλουθος:

1.ΑΜΕΚ (Αυτόματο Μηχάνημα Επαναφόρτισης Καρτών):

Η πώληση Πολλαπλού (ορθή κοπή Πολλαπλού από ρολό και εγγραφή των δεδομένων του επιλεγμένου προϊόντος κομίστρου στο Πολλαπλό), η επαναφόρτιση του Πολλαπλού και η ανάγνωση των πληροφοριών του Πολλαπλού πρέπει να ολοκληρωθεί με επιτυχία.

2.ΤΕΕ (Τερματικό Έκδοσης Εισιτηρίων):

Η πώληση Πολλαπλού (ορθή κοπή Πολλαπλού από ρολό και εγγραφή των δεδομένων του επιλεγμένου προϊόντος κομίστρου στο Πολλαπλό), η επαναφόρτιση του Πολλαπλού και η ανάγνωση των πληροφοριών του Πολλαπλού πρέπει να ολοκληρωθεί με επιτυχία.

4.ΦΣΕΚ : Η φόρτιση/ επαναφόρτιση του Πολλαπλού και η ανάγνωση των πληροφοριών του Πολλαπλού πρέπει να ολοκληρωθεί με επιτυχία.

5. Πύλες/ΕΕΚ/ΕΕΚΣ : Η ανάγνωση και η επεξεργασία των δεδομένων του Πολλαπλού πρέπει να ολοκληρωθούν με επιτυχία.

6.ΦΣΕ : Η ανάγνωση των πληροφοριών του Πολλαπλού πρέπει να ολοκληρωθούν με επιτυχία.

Εργαστηριακοί έλεγχοι δύνανται να διενεργούνται κατ' εντολή του ΟΑΣΑ από διαπιστευμένα εργαστήρια του δημοσίου ή του ιδιωτικού τομέα. Η ανωτέρω διαδικασία ακολουθείται και κατά τη διαδικασία των εργαστηριακών ελέγχων της κατ' έφεσιν εξέτασης. Το κόστος για όλες τις εργαστηριακές εξετάσεις που διενεργούνται κατά την εκτέλεση της σύμβασης βαρύνει τον ανάδοχο.

Άρθρο 10

Απόρριψη συμβατικών υλικών –Αντικατάσταση

10.1. Σε περίπτωση οριστικής απόρριψης ολόκληρης ή μέρους της συμβατικής ποσότητας των υλικών, με απόφαση του Αναθέτοντος Φορέα, μπορεί να εγκρίνεται αντικατάστασή της με άλλη, που να είναι σύμφωνη με τους όρους της παρούσας σύμβασης, μέσα σε τακτή προθεσμία που ορίζεται από την απόφαση αυτή σύμφωνα με το άρθρο 6.4. της Διακήρυξης.

10.2. Αν η αντικατάσταση γίνεται μετά τη λήξη του συμβατικού χρόνου της σύμβασης, η προθεσμία που ορίζεται για την αντικατάσταση δεν μπορεί να είναι μεγαλύτερη του 1/2 του συνολικού συμβατικού χρόνου, ο δε ανάδοχος θεωρείται ως εκπρόθεσμος και υπόκειται σε κυρώσεις λόγω εκπρόθεσμης παράδοσης. Αν ο ανάδοχος δεν αντικαταστήσει τα υλικά που απορρίφθηκαν μέσα στην προθεσμία που του τάχθηκε και εφ' όσον έχει λήξει ο συμβατικός χρόνος, κηρύσσεται έκπτωτος και υπόκειται στις προβλεπόμενες κυρώσεις του όρου 13 της παρούσας σύμβασης.

10.3. Η επιστροφή των υλικών που απορρίφθηκαν γίνεται σύμφωνα με τα προβλεπόμενα στις παρ. 2 και 3 του άρθρου 213 του ν. 4412/2016.

Άρθρο 11

Δεν προβλέπεται Εγγυημένη λειτουργία προμήθειας στην παρούσα σύμβαση.

Άρθρο 12

Υπεργολαβία

12.1.Ο Ανάδοχος, σύμφωνα με το άρθρο 4.4.1. της Διακήρυξης, δεν απαλλάσσεται από τις συμβατικές του υποχρεώσεις και ευθύνες έναντι του Αναθέτοντος Φορέα λόγω ανάθεσης της εκτέλεσης τμήματος/τμημάτων της σύμβασης σε υπεργολάβους. Η τήρηση των υποχρεώσεων της παρ. 2 του άρθρου 253 του ν. 4412/2016 από υπεργολάβους δεν αίρει την ευθύνη του Αναδόχου.

12.2.Ο Ανάδοχος υποχρεούται να γνωστοποιεί στον Αναθέτοντα Φορέα την επωνυμία/όνομα, τα στοιχεία επικοινωνίας και τους νόμιμους εκπροσώπους των υπεργολάβων που τυχόν θα χρησιμοποιήσει κατά την εκτέλεση της παρούσας σύμβασης, προσκομίζοντας τα σχετικά συμφωνητικά/δηλώσεις συνεργασίας. Στην περίπτωση αυτή, ο ανάδοχος υποχρεούται να γνωστοποιεί στον αναθέτοντα φορέα κάθε αλλαγή των πληροφοριών αυτών, κατά τη διάρκεια της παρούσας σύμβασης, καθώς και τις απαιτούμενες πληροφορίες σχετικά με κάθε νέο υπεργολάβο, τον οποίο ο Ανάδοχος θα χρησιμοποιεί εν συνεχεία στην εν λόγω σύμβαση, προσκομίζοντας τα σχετικά ως άνω έγγραφα. Σε περίπτωση διακοπής της συνεργασίας του Αναδόχου με υπεργολάβο/ υπεργολάβους της παρούσας σύμβασης, ο Ανάδοχος υποχρεούται σε άμεση γνωστοποίηση της διακοπής αυτής στον Αναθέτοντα Φορέα και οφείλει να διασφαλίσει την ομαλή εκτέλεση του τμήματος/ τμημάτων της σύμβασης είτε από τον ίδιο, είτε από νέο υπεργολάβο τον οποίο θα γνωστοποιήσει στον Αναθέτοντα Φορέα κατά την ως άνω διαδικασία.

12.3. Ο Αναθέτων Φορέας επαληθεύει τη συνδρομή των λόγων αποκλεισμού για τους υπεργολάβους, όπως αυτοί περιγράφονται στην παράγραφο 2.2.3 της Διακήρυξης και με τα αποδεικτικά μέσα της παραγράφου 2.2.9.2 της Διακήρυξης σύμφωνα με τα οριζόμενα στο άρθρο 4.4.3. της Διακήρυξης. Επιπλέον, ο Αναθέτων Φορέας, προκειμένου να μην αθετούνται οι υποχρεώσεις της παρ. 2 του άρθρου 253 του ν. 4412/2016, δύναται να επαληθεύσει τους ως άνω λόγους και για τμήμα ή τμήματα της σύμβασης που υπολείπονται του ποσοστού που ορίζεται σύμφωνα με τα οριζόμενα στο άρθρο 4.4.3. της Διακήρυξης.

12.4. Ο υπεργολάβος λαμβάνει γνώση της συνημμένης στην παρούσα ρήτρα ακεραιότητας και δεσμεύεται να τηρήσει τις υποχρεώσεις που περιλαμβάνονται σε αυτή. Η ως άνω δέσμευση περιέρχεται στον Αναθέτοντα Φορέα με ευθύνη του αναδόχου.

Άρθρο 13

Κήρυξη οικονομικού φορέα έκπτωτου –Κυρώσεις

13.1. Ο Ανάδοχος κηρύσσεται υποχρεωτικά έκπτωτος από τη σύμβαση και από κάθε δικαίωμα που απορρέει από αυτήν, με απόφαση του Αναθέτοντος Φορέα για τους λόγους που αναφέρονται και σύμφωνα με τα οριζόμενα στο άρθρο 5.2.1 της Διακήρυξης. Στον Ανάδοχο που κηρύσσεται έκπτωτος από την παρούσα σύμβαση, επιβάλλονται, με απόφαση του Αναθέτοντος Φορέα και κατόπιν τήρησης της σχετικής διαδικασίας και οι κυρώσεις/αποκλεισμός που προβλέπονται στο ως άνω άρθρο 5.2.1 της Διακήρυξης.

13.2. Αν το συμβατικό υλικό φορτωθεί - παραδοθεί ή αντικατασταθεί μετά τη λήξη του συμβατικού χρόνου και μέχρι λήξης του χρόνου της παράτασης που χορηγήθηκε, σύμφωνα με τη Διακήρυξη και το άρθρο 206 του Ν.4412/16, επιβάλλεται πρόστιμο/τόκος και εισπράττεται σύμφωνα με το άρθρο 5.2.2. της Διακήρυξης.

13.3. Σε βάρος του έκπτωτου αναδόχου επιβάλλεται επίσης καταλογισμός του διαφέροντος, που προκύπτει εις βάρος του Αναθέτοντος Φορέα, εφόσον αυτή προμηθευτεί τα αγαθά, που δεν προσκομίστηκαν προσηκόντως από τον έκπτωτο οικονομικό φορέα, αναθέτοντας το ανεκτέλεστο αντικείμενο της σύμβασης σε τρίτο οικονομικό φορέα. Το διαφέρον υπολογίζεται με τον ακόλουθο τύπο:

$\Delta = (TKT \text{ ΤΚΕ}) \times \Pi$ Όπου: Δ = Διαφέρον που θα προκύψει εις βάρος του Αναθέτοντος Φορέα, εφόσον αυτός προμηθευτεί τα αγαθά που δεν προσκομίστηκαν προσηκόντως από τον έκπτωτο οικονομικό φορέα, σύμφωνα με τα ανωτέρω αναφερόμενα. Το διαφέρον λαμβάνει θετικές τιμές, αλλιώς θεωρείται ίσο με μηδέν.

TKT = Τιμή κατακύρωσης της προμήθειας των αγαθών, που δεν προσκομίστηκαν προσηκόντως από τον έκπτωτο οικονομικό φορέα στον νέο ανάδοχο.

ΤΚΕ = Τιμή κατακύρωσης της προμήθειας των αγαθών, που δεν προσκομίστηκαν προσηκόντως από τον έκπτωτο οικονομικό φορέα, σύμφωνα με τη σύμβαση από την οποία κηρύχθηκε έκπτωτος ο οικονομικός φορέας.

Π = Συντελεστής προσαύξησης προσδιορισμού της έμμεσης ζημίας που προκαλείται στον αναθέτοντος φορέα από την έκπτωση του αναδόχου. Ο ανωτέρω συντελεστής λαμβάνει τιμή 1,01.

Για την είσπραξη του διαφέροντος από τον έκπτωτο οικονομικό φορέα μπορεί να εφαρμόζεται η διαδικασία του Κώδικα Είσπραξης Δημόσιων Εσόδων. Το διαφέρον εισπράττεται υπέρ του Αναθέτοντος Φορέα.

Άρθρο 14

Τροποποίηση σύμβασης κατά τη διάρκειά της

14.1. Η παρούσα σύμβαση μπορεί να τροποποιείται κατά τη διάρκειά της, χωρίς να απαιτείται νέα διαδικασία σύναψης σύμβασης, μόνο σύμφωνα με τους όρους και τις προϋποθέσεις του άρθρου 4.5 της Διακήρυξης.

14.2. Τροποποίηση των όρων της παρούσας σύμβασης γίνεται μόνον με μεταγενέστερη γραπτή και ρητή συμφωνία των μερών και σύμφωνα με τα οριζόμενα στο άρθρο 337 του ν.4412/2016.

Άρθρο 15 Ανωτέρα Βία

15.1. Τα συμβαλλόμενα μέρη δεν ευθύνονται για τη μη εκπλήρωση των συμβατικών τους υποχρεώσεων, στο μέτρο που η αδυναμία εκπλήρωσης οφείλεται σε περιστατικά ανωτέρας βίας.

15.2. Ο Ανάδοχος, επικαλούμενος υπαγωγή της αδυναμίας εκπλήρωσης υποχρεώσεών του σε γεγονός που εμπίπτει στην έννοια της ανωτέρας βίας, οφείλει να γνωστοποιήσει και επικαλεσθεί προς τον Αναθέτοντα Φορέα τους σχετικούς λόγους και περιστατικά εντός αποσβεστικής προθεσμίας είκοσι (20) ημερών από τότε που συνέβησαν, προσκομίζοντας τα απαραίτητα αποδεικτικά στοιχεία. Ο Αναθέτων Φορέας αποφασίζει μετά από γνωμοδότηση του αρμόδιου για αυτό οργάνου.

Μόνο η έγγραφη αναγνώριση από τον Αναθέτοντα Φορέα της ανώτερης βίας που επικαλείται ο Ανάδοχος τον απαλλάσσει από τις συνέπειες της εκπρόθεσμης ή μη κατάλληλα εκπλήρωσης της προμήθειας.

Άρθρο 16 Ολοκλήρωση συμβατικού αντικειμένου

Η σύμβαση θεωρείται ότι έχει ολοκληρωθεί, όταν παραληφθούν οριστικά, ποσοτικά και ποιοτικά τα αγαθά που παραδόθηκαν, όταν αποπληρωθεί το συμβατικό τίμημα και εκπληρωθούν και οι τυχόν λοιπές συμβατικές ή νόμιμες υποχρεώσεις και από τα δύο συμβαλλόμενα μέρη και όταν αποδεσμευθούν οι σχετικές εγγυήσεις κατά τα προβλεπόμενα στη σύμβαση.

Άρθρο 17 Δικαίωμα μονομερούς λύσης της σύμβασης

Ο Αναθέτων Φορέας μπορεί, με τις προϋποθέσεις που ορίζονται στο άρθρο 4.6 της Διακήρυξης, να καταγγείλει τη σύμβαση κατά τη διάρκεια της εκτέλεσής της.

Άρθρο 18 Εφαρμοστέο Δίκαιο – Επίλυση Διαφορών

18.1. Η παρούσα διέπεται από το Ελληνικό Δίκαιο και ειδικότερα α) από το θεσμικό πλαίσιο που αναφέρεται στο άρθρο 1.4. της Διακήρυξης και β) τη Διακήρυξη και τα Έγγραφα της Σύμβασης.

18.2. Ο Ανάδοχος μπορεί κατά των αποφάσεων του Αναθέτοντος Φορέα που επιβάλλουν σε βάρος του κυρώσεις, δυνάμει των άρθρων της Διακήρυξης 5.2. (Κήρυξη οικονομικού φορέα εκπτώτου - Κυρώσεις), 6.1. (Χρόνος παράδοσης υλικών), 6.4. (Απόρριψη συμβατικών υλικών –αντικατάσταση), μπορεί να ασκήσει τα δικαιώματα που του αναγνωρίζονται και υπό τις προϋποθέσεις και έννομες συνέπειες που ορίζονται στο άρθρο 5.3. της Διακήρυξης.

18.3. Κατά την εκτέλεση της σύμβασης, κάθε διαφορά που προκύπτει αναφορικά με την ερμηνεία, και/ή το κύρος και/ή την εκτέλεση της παρούσας, ή εξ αφορμής της, επιλύονται σύμφωνα με το άρθρο 5.4. της Διακήρυξης.

Άρθρο 19

Συμμόρφωση με τον Κανονισμό ΕΕ/2016/2019 και τον ν. 4624/2019 (Α 137)⁶

Τα αντισυμβαλλόμενα μέρη αναλαμβάνουν να τηρούν τις υποχρεώσεις που απορρέουν από την εφαρμογή του Κανονισμού (ΕΕ) 2016/679 για την προστασία των φυσικών προσώπων έναντι της επεξεργασίας των δεδομένων προσωπικού χαρακτήρα και για την ελεύθερη κυκλοφορία των δεδομένων αυτών και την κατάργηση της οδηγίας 95/46/ΕΚ (Γενικός Κανονισμός Προστασίας Δεδομένων / General Data Protection Regulation – GDPR) και του Ν. 4624/2019. Ειδικότερα:

Α) Ως προς την επεξεργασία από τον Αναθέτοντα Φορέα των προσωπικών δεδομένων του Αναδόχου συμπεριλαμβανομένων των προστηθέντων/συνεργατών/υπεργολάβων του, ισχύουν τα παρακάτω:

Ο Ανάδοχος συναινεί στο πλαίσιο της διαδικασίας εκτέλεσης της παρούσας δημόσιας σύμβασης και επιτρέπει στον Αναθέτοντα Φορέα να προβεί σε αναζήτηση-επιβεβαίωση όλων των αναγκαίων δικαιολογητικών, καθώς και στην αναγκαία επεξεργασία και διατήρηση δεδομένων προσωπικού χαρακτήρα και στην ανταλλαγή πληροφοριών με άλλες δημόσιες αρχές.

Ο Αναθέτων Φορέας αποθηκεύει και επεξεργάζεται τα στοιχεία προσωπικών δεδομένων του Αναδόχου που είναι αναγκαία για την εκτέλεση της σύμβασης, την εκπλήρωση των μεταξύ τους συναλλαγών και την εν γένει συμμόρφωσή της με νόμιμη υποχρέωση, σε έγχαρτο αρχείο και σε ηλεκτρονική βάση με υψηλά χαρακτηριστικά ασφαλείας με πρόσβαση αυστηρώς και μόνο σε εξουσιοδοτημένα πρόσωπα ή παρόχους υπηρεσιών στους οποίους αναθέτει την εκτέλεση συγκεκριμένων εργασιών για λογαριασμό της και οι οποίοι διενεργούν πράξεις επεξεργασίας προσωπικών δεδομένων.

Ο Αναθέτων Φορέας θα προβεί σε συλλογή και επεξεργασία (π.χ. συλλογή, καταχώριση, οργάνωση, αποθήκευση, μεταβολή, διαγραφή, καταστροφή κ.λπ.), για τους ανωτέρω αναφερόμενους σκοπούς, των δεδομένων προσωπικού χαρακτήρα όπως: (α) επίσημων στοιχείων ταυτοποίησης, (β) στοιχείων επικοινωνίας, (γ) δεδομένων και πληροφοριών κοινωνικοασφαλιστικών και φορολογικών απαιτήσεων, (δ) γενικών πληροφοριών, (ε) στοιχείων πληρωμής, χρηματοοικονομικών πληροφοριών και λογαριασμών, (στ) δεδομένων ειδικής κατηγορίας, των οποίων η συλλογή και επεξεργασία επιβάλλεται από τους όρους εκτέλεσης της σύμβασης, σκοπούς αρχειοθέτησης προς το δημόσιο συμφέρον, ή στατιστικούς σκοπούς.

Τα προσωπικά δεδομένα του Αναδόχου και των συνεργατών του (συμπεριλαμβανομένων των δανειζόντων εμπειρία/υπεργολάβων) αποθηκεύονται για χρονικό διάστημα ίσο με τη διάρκεια της εκτέλεσης της σύμβασης, και μετά τη λήξη αυτής για χρονικό διάστημα πέντε ετών για μελλοντικούς φορολογικούς-δημοσιονομικούς ή ελέγχους χρηματοδοτών ή άλλους προβλεπόμενους ελέγχους από την κείμενη νομοθεσία, εκτός εάν η νομοθεσία προβλέπει διαφορετική περίοδο διατήρησης. Σε περίπτωση εκκρεμοδικίας αναφορικά με δημόσια σύμβαση τα δεδομένα τηρούνται μέχρι το πέρας της εκκρεμοδικίας.

Καθ' όλη την διάρκεια που ο Αναθέτων Φορέας τηρεί και επεξεργάζεται τα προσωπικά δεδομένα ο Ανάδοχος έχει δικαίωμα ενημέρωσης, πρόσβασης, φορητότητας, διόρθωσης, περιορισμού, διαγραφής ή και εναντίωσης υπό συγκεκριμένες προϋποθέσεις προβλεπόμενες από το νομοθετικό πλαίσιο.

⁶ Αφορά σε φυσικά πρόσωπα

Δεν επιτρέπεται η επεξεργασία δεδομένων προσωπικού χαρακτήρα για σκοπό διαφορετικό από αυτόν για τον οποίο έχουν συλλεχθεί παρά μόνον υπό τους όρους και προϋποθέσεις του άρθρου 24 του ν. 4624/2019.

Η διαβίβαση δεδομένων προσωπικού χαρακτήρα από τον Αναθέτοντα Φορέα σε άλλο δημόσιο φορέα επιτρέπεται σύμφωνα με το άρθρο 26 του ως άνω νόμου, εφόσον είναι απαραίτητο για την εκτέλεση των καθηκόντων της ή του τρίτου φορέα στον οποίο διαβιβάζονται τα δεδομένα και εφόσον πληρούνται οι προϋποθέσεις που επιτρέπουν την επεξεργασία σύμφωνα με το άρθρο 24 του ίδιου νόμου.

Τα στοιχεία επικοινωνίας με τον υπεύθυνο για την προστασία των προσωπικών δεδομένων του Αναθέτοντος Φορέα είναι τα ακόλουθα (email dpo@oasa.gr /τηλ 2108200875).

Β. Ως προς την επεξεργασία από τον ανάδοχο προσωπικών δεδομένων στο πλαίσιο εκτέλεσης των συμβατικών του υποχρεώσεων ισχύουν οι διατάξεις του άρθρου 28 ΓΚΠΔ. Ειδικότερα, ισχύουν τα παρακάτω:

α) ο ανάδοχος (εκτελών την επεξεργασία) επεξεργάζεται τα δεδομένα προσωπικού χαρακτήρα μόνο βάσει καταγεγραμμένων εντολών του Αναθέτοντα Φορέα (υπεύθυνος επεξεργασίας),

β) διασφαλίζει ότι τα πρόσωπα που είναι εξουσιοδοτημένα να επεξεργάζονται τα δεδομένα προσωπικού χαρακτήρα έχουν αναλάβει δέσμευση τήρησης εμπιστευτικότητας ή τελούν υπό τη δέουσα κανονιστική υποχρέωση τήρησης εμπιστευτικότητας,

γ) λαμβάνει όλα τα απαιτούμενα μέτρα δυνάμει του άρθρου 32 ΓΚΠΔ,

δ) τηρεί τους όρους που αναφέρονται στις παραγράφους 2 και 4 για την πρόσληψη άλλου εκτελούντος την επεξεργασία,

ε) λαμβάνει υπόψη τη φύση της επεξεργασίας και επικουρεί τον υπεύθυνο επεξεργασίας με τα κατάλληλα τεχνικά και οργανωτικά μέτρα, στον βαθμό που αυτό είναι δυνατό, για την εκπλήρωση της υποχρέωσης του υπευθύνου επεξεργασίας να απαντά σε αιτήματα για άσκηση των προβλεπόμενων στο κεφάλαιο III δικαιωμάτων του υποκειμένου των δεδομένων,

στ) συνδράμει τον υπεύθυνο επεξεργασίας στη διασφάλιση της συμμόρφωσης προς τις υποχρεώσεις που απορρέουν από τα άρθρα 32 έως 36 ΓΚΠΔ, λαμβάνοντας υπόψη τη φύση της επεξεργασίας και τις πληροφορίες που διαθέτει ο εκτελών την επεξεργασία,

ζ) κατ' επιλογή του υπευθύνου επεξεργασίας (αναθέτουσα αρχή), διαγράφει ή επιστρέφει όλα τα δεδομένα προσωπικού χαρακτήρα στον υπεύθυνο επεξεργασίας μετά το πέρας της παροχής υπηρεσιών επεξεργασίας και διαγράφει τα υφιστάμενα αντίγραφα, εκτός εάν το δίκαιο της Ένωσης ή του κράτους μέλους απαιτεί την αποθήκευση των δεδομένων προσωπικού χαρακτήρα,

η) θέτει στη διάθεση του υπευθύνου επεξεργασίας κάθε απαραίτητη πληροφορία προς απόδειξη της συμμόρφωσης προς τις υποχρεώσεις που θεσπίζονται στο παρόν άρθρο και επιτρέπει και διευκολύνει τους ελέγχους, περιλαμβανομένων των επιθεωρήσεων, που διενεργούνται από τον υπεύθυνο επεξεργασίας ή από άλλον ελεγκτή εντεταλμένο από τον υπεύθυνο επεξεργασίας.

ι) Ο εκτελών την επεξεργασία δεν προσλαμβάνει άλλον εκτελούντα την επεξεργασία χωρίς προηγούμενη ειδική ή γενική γραπτή άδεια του υπευθύνου επεξεργασίας.

Άρθρο 20
Λοιποί όροι

Άπαντες οι όροι της Διακήρυξης και των Εγγράφων της Σύμβασης που σχετίζονται με την εκτέλεση της παρούσας αποτελούν αναπόσπαστο τμήμα αυτής.

Οι ως εκ τρίτου συμβαλλόμενες εταιρείες αποδέχονται όλους τους όρους της παρούσας και αναλαμβάνουν την ευθύνη και υποχρέωση να καταβάλλουν στον Ανάδοχο το συμβατικό τίμημα κατά τους όρους του άρθρου 5 της παρούσας.

Αφού συντάχθηκε η παρούσα σύμβαση, αναγνώσθηκε και υπογράφηκε σε δύο αντίγραφα ως ακολούθως από τα συμβαλλόμενα μέρη.

ΟΙ ΣΥΜΒΑΛΛΟΜΕΝΟΙ

.....

.....

ΓΙΑ ΤΟΝ Ο.Α.Σ.Α.

ΓΙΑ ΤΗΝ ΣΤΑ.ΣΥ Μ.Α.Ε.

ΓΙΑ ΤΟΝ ΑΝΑΔΟΧΟ

ΓΙΑ ΤΗΝ Ο.ΣΥ Μ.Α.Ε.

ΡΗΤΡΑ ΑΚΕΡΑΙΟΤΗΤΑΣ

Δηλώνω/ούμε ότι δεσμευόμαστε ότι σε όλα τα στάδια που προηγήθηκαν της κατακύρωσης της σύμβασης δεν ενήργησα/ενεργήσαμε αθέμιτα, παράνομα ή καταχρηστικά και ότι θα εξακολουθήσω/ουμε να ενεργώ/ούμε κατ' αυτόν τον τρόπο κατά το στάδιο εκτέλεσης της σύμβασης αλλά και μετά τη λήξη αυτής.

Ειδικότερα ότι:

- 1) δεν διέθετα/διαθέταμε εσωτερική πληροφόρηση, πέραν των στοιχείων που περιήλθαν στη γνώση και στην αντίληψη μου/μας μέσω των εγγράφων της σύμβασης και στο πλαίσιο της συμμετοχής μου/μας στη διαδικασία σύναψης της σύμβασης και των προκαταρκτικών διαβουλεύσεων στις οποίες συμμετείχα/με και έχουν δημοσιοποιηθεί.
- 2) δεν πραγματοποιήσα/ήσαμε ενέργειες νόθευσης του ανταγωνισμού μέσω χειραγώγησης των προσφορών, είτε ατομικώς είτε σε συνεργασία με τρίτους, κατά τα οριζόμενα στο δίκαιο του ανταγωνισμού.
- 3) δεν διενήργησα/διενεργήσαμε ούτε θα διενεργήσω/ήσουμε πριν, κατά τη διάρκεια ή και μετά τη λήξη της σύμβασης παράνομες πληρωμές για διευκολύνσεις, εξυπηρετήσεις ή υπηρεσίες που αφορούν τη σύμβαση και τη διαδικασία ανάθεσης.
- 4) δεν πρόσφερα/προσφέραμε ούτε θα προσφέρω/ουμε πριν, κατά τη διάρκεια ή και μετά τη λήξη της σύμβασης, άμεσα ή έμμεσα, οποιαδήποτε υλική εύνοια, δώρο ή αντάλλαγμα σε υπαλλήλους ή μέλη συλλογικών οργάνων του Ο.Α.Σ.Α., καθώς και συζύγους και συγγενείς εξ αίματος ή εξ αγχιστείας, κατ' ευθεία μεν γραμμή απεριόριστως, εκ πλαγίου δε έως και τέταρτου βαθμού ή συνεργάτες αυτών ούτε χρησιμοποίησα/χρησιμοποίησαμε ή θα χρησιμοποιήσω/χρησιμοποιήσουμε τρίτα πρόσωπα, για να διοχετεύσουν χρηματικά ποσά στα προαναφερόμενα πρόσωπα.
- 5) δεν θα επιχειρήσω/ουμε να επηρεάσω/ουμε με αθέμιτο τρόπο τη διαδικασία λήψης αποφάσεων του Ο.Α.Σ.Α., ούτε θα παράσχω-ουμε παραπλανητικές πληροφορίες οι οποίες ενδέχεται να επηρεάσουν ουσιωδώς τις αποφάσεις του Ο.Α.Σ.Α. καθ' όλη τη διάρκεια της εκτέλεσης της σύμβασης αλλά και μετά τη λήξη της,
- 6) δεν έχω/ουμε προβεί ούτε θα προβώ/ούμε, άμεσα (ο ίδιος) ή έμμεσα (μέσω τρίτων προσώπων), σε οποιαδήποτε πράξη ή παράλειψη [εναλλακτικά: ότι δεν έχω-ουμε εμπλακεί και δεν θα εμπλακώ-ουμε σε οποιαδήποτε παράτυπη, ανέντιμη ή απατηλή συμπεριφορά (πράξη ή παράλειψη)] που έχει ως στόχο την παραπλάνηση [/εξαπάτηση] οποιουδήποτε προσώπου ή οργάνου του Ο.Α.Σ.Α. εμπλεκόμενου σε οποιαδήποτε διαδικασία σχετική με την εκτέλεση της σύμβασης (όπως ενδεικτικά στις διαδικασίες παρακολούθησης και παραλαβής), την απόκρυψη πληροφοριών από αυτό, τον εξαναγκασμό αυτού σε ή/και την αθέμιτη απόσπαση από αυτό ρητής ή σιωπηρής συγκατάθεσης στην παραβίαση ή παράκαμψη νομίμων ή συμβατικών υποχρεώσεων που σχετίζονται με την εκτέλεση της σύμβασης, ή τυχόν έγκρισης, θετικής γνώμης ή απόφασης παραλαβής (μέρους ή όλου) του συμβατικού αντικείμενου ή/και καταβολής (μέρους ή όλου) του συμβατικού τιμήματος,
- 7) ότι θα απέχω/ουμε από οποιαδήποτε εν γένει συμπεριφορά που συνιστά σοβαρό επαγγελματικό παράπτωμα και θα μπορούσε να θέσει εν αμφιβόλω την ακεραιότητά μου-μας,
- 8) ότι θα δηλώσω/ουμε στον Ο.Α.Σ.Α., αμελλητί με την περιέλευση σε γνώση μου/μας, οποιαδήποτε κατάσταση (ακόμη και ενδεχόμενη) σύγκρουσης συμφερόντων (προσωπικών, οικογενειακών, οικονομικών, πολιτικών ή άλλων κοινών συμφερόντων, συμπεριλαμβανομένων και αντικρουόμενων επαγγελματικών συμφερόντων) μεταξύ των νομίμων ή εξουσιοδοτημένων εκπροσώπων μου-μας, υπαλλήλων ή συνεργατών μου-μας που χρησιμοποιούνται για την εκτέλεση της σύμβασης (συμπεριλαμβανομένων και των υπεργολάβων μου) με μέλη του προσωπικού του Ο.Α.Σ.Α. που εμπλέκονται καθ' οιονδήποτε τρόπο στη διαδικασία εκτέλεσης της σύμβασης ή/και μπορούν να επηρεάσουν την έκβαση και τις αποφάσεις του Ο.Α.Σ.Α. περί την εκτέλεσή της, συμπεριλαμβανομένων των μελών των αποφαινόμενων ή/και γνωμοδοτικών οργάνων αυτής, ή/και των μελών των οργάνων

διοίκησής της ή/και των συζύγων και συγγενών εξ αίματος ή εξ αγχιστείας, κατ' ευθεία μεν γραμμή απεριορίστως, εκ πλαγίου δε έως και τετάρτου βαθμού των παραπάνω προσώπων, οποτεδήποτε και εάν η κατάσταση αυτή σύγκρουσης συμφερόντων προκύψει κατά τη διάρκεια εκτέλεσης της σύμβασης και μέχρι τη λήξη της.

9) [Σε περίπτωση χρησιμοποίησης υπεργολάβου]

Ο υπεργολάβος έλαβα γνώση της παρούσας ρήτρας ακεραιότητας και ευθύνομαι/ευθυνόμαστε για την τήρηση και από αυτόν απασών των υποχρεώσεων που περιλαμβάνονται σε αυτή.

Υπογραφή/Σφραγίδα

Ο/η (σε περίπτωση φυσικού προσώπου/ ατομικής επιχείρησης) ή το νομικό πρόσωπο.....με την επωνυμίακαι με το διακριτικό τίτλο «.....», που εδρεύει (. ΑΦΜ:....., ΔΟΥ:, Τ.Κ., νομίμως εκπροσωπούμενο (μόνο για νομικά πρόσωπα) από τον